

# Fiche technique | Référence: 713-1409/117-000

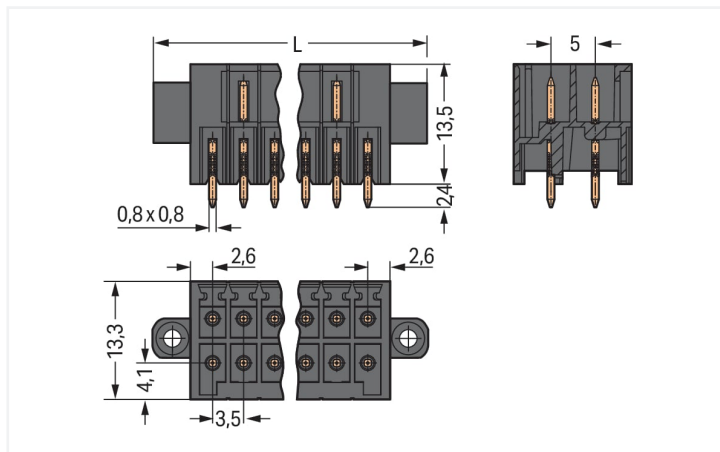
Connecteur mâle THR, 2 rangées; Broche à souder 0,8 x 0,8 mm; Droit; 100% protégé contre l'inversion; Bride à écrou; Pas 3,5 mm; 18 pôles; noir

<https://www.wago.com/713-1409/117-000>



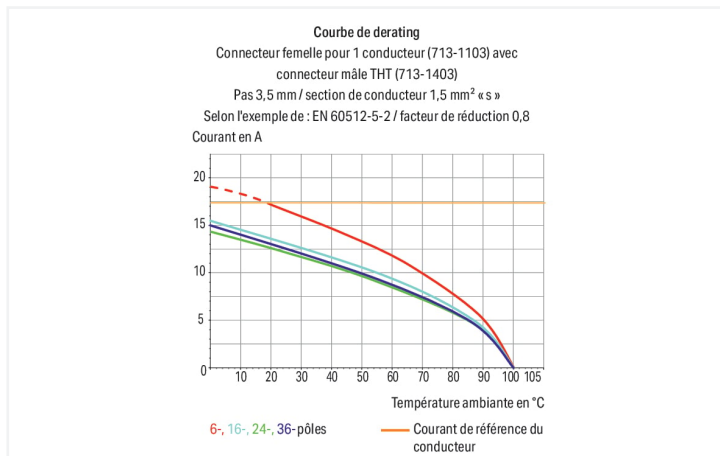
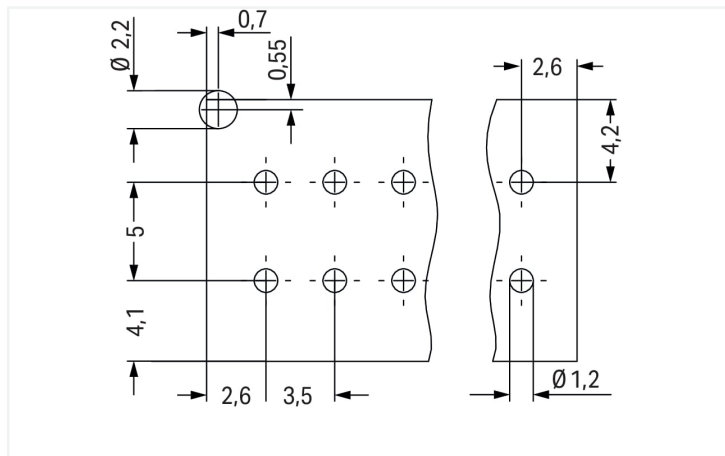
Couleur: ■ noir

Identique à la figure



Dimensions en mm

$L = [(nombre\ de\ pôles/2) - 1] \times pas + 13,6\ mm$



Connecteur mâle série 713, noir

Le connecteur mâle au numéro d'article 713-1409/117-000, contribue à une installation électrique sans faille. Avec nos connecteurs pour circuits imprimés, vous obtenez un système de connexion universel qui peut être utilisé de manière polyvalente : en tant que connecteur pour circuits imprimés, en tant que connexion passante, en tant que connexion volante pour différents types de montage, ou en tant que connecteur de bornes sur rail enfichables. Les connecteurs pour circuits imprimés tenant la tension nominale de 160 V peuvent supporter un courant nominal allant jusqu'à 10 A. Ils peuvent donc également être utilisés pour des dispositifs à la consommation importante. Les dimensions sont 41,6 x 15,9 x 13,3 mm en largeur x hauteur x profondeur. Le boîtier noir en Polyphthalamide (PPA-GF) garantit l'isolation et les contacts sont constitués en cuivre électrolytique (Cu). La surface des contacts est constituée d'Étain. Les connecteurs pour circuits imprimés sont soudés par procédé THR. Les broches de soudage ont des dimensions de 0,8 x 0,8 mm, ainsi qu'une longueur de 2,4 mm, et sont placées en série sur tout le connecteur mâle. Il y a une goupille de soudage par potentiel.

## Remarques

Remarque de sécurité 1

Le MCS – MULTI CONNECTION SYSTEM – est selon DIN EN 61984 un connecteur sans capacité de coupure. Conformément aux prescriptions d'utilisation, il faut éviter la connexion/déconnexion des connecteurs sous tension ou en charge. Dans la direction du flux d'énergie dans le câblage du circuit, les connecteurs doivent être appliqués de sorte que les connecteurs mâles dans l'état non enfiché, pouvant être touchés, ne soient pas sous tension.

Variantes pour Ex i :

autres nombres de pôles  
Autres longueurs de broche  
Surfaces du contact dorées ou partiellement dorées.  
D'autres variantes peuvent être demandées au service commercial de WAGO ou, si nécessaire, configurées sur <https://configurator.wago.com>.

## Données électriques

Données de référence selon IEC/EN 60664-1				Données d'approbation selon UL 1059			
Overvoltage category	III	III	II	Use group	B	C	D
Pollution degree	3	2	2	Tension de référence	150 V	50 V	-
Tension de référence	80 V	160 V	250 V	Courant de référence	10 A	10 A	-
Tension assignée de tenue aux chocs	2,5 kV	2,5 kV	2,5 kV				
Courant de référence	10 A	10 A	10 A				

Données d'approbation selon CSA			
Use group	B	C	D
Tension de référence	150 V	-	-
Courant de référence	12 A	-	-

## Données de raccordement

Nombre total des potentiels	18	<b>Connexion 1</b>	
Nombre de types de connexion	1	Nombre de pôles	18
nombre des niveaux	2		

## Données géométriques

Pas	3,5 mm / 0.138 inch
Largeur	41,6 mm / 1.638 inch
Hauteur	15,9 mm / 0.626 inch
Hauteur utile	13,5 mm / 0.531 inch
Profondeur	13,3 mm / 0.524 inch
Longueur de la broche à souder	2,4 mm
Dimensions broche à souder	0,8 x 0,8 mm
Diamètre trou métallisé (THR)	1,3 <sup>(+0,1)</sup> mm

## Données mécaniques

codage variable	Oui
Protection contre une éventuelle torsion	Oui

## Connexion

Version de contact dans le domaine des connecteurs	Connecteur mâle
Type de connexion de connecteur	pour circuit imprimé
Protection contre l'inversion	Oui
Sens d'enfichage au circuit imprimé	90 °
Verrouillage de la connexion par enfichage	Bride à écrou

## Contacts circuits imprimés

Contacts circuits imprimés	THR
Affectation broche à souder	en série sur toute l'embase mâle
Nombre de broches à souder par potentiel	1

### Données du matériau

Remarque Données du matériau	<a href="#">Vous trouverez ici des informations sur les spécifications de matériel</a>
Couleur	noir
Groupe du matériau isolant	I
Matière isolante Boîtier principal	Fibre de verre Polyphthalamide (PPA-GF)
Classe d'inflammabilité selon UL94	V0
Matériau du contact	Cuivre électrolytique (E <sub>Cu</sub> )
Surface du contact	Étain
Charge calorifique	0,105 MJ
Poids	5,2 g
MSL per J-STD 020D	1

### Conditions d'environnement

Plage de températures limites	-60 ... +100 °C
Température d'utilisation	-35 ... +60 °C

### Données commerciales

Product Group	3 (Connecteurs multisystèmes)
eCl@ss 10.0	27-44-04-02
eCl@ss 9.0	27-44-04-02
ETIM 9.0	EC002637
ETIM 8.0	EC002637
Unité d'emb. (SUE)	25 pce(s)
Type d'emballage	Carton
Pays d'origine	PL
GTIN	4050821156468
Numéro du tarif douanier	85366930000

### Conformité environnementale du produit

CAS-No.	7439-92-1
Liste des substances candidates REACH	Lead
État de conformité RoHS	Compliant,With Exemption
Exemption RoHS	6(c)
SCIP notification number (Autriche)	10b18860-ba82-418c-9a58-83dcc20d2ab2
SCIP notification number (Belgique)	0a2455cf-6d23-4e56-b806-061de6325290
SCIP notification number (Bulgarie)	6eb7bbc3-bfe8-4ba4-ae93-ecc981bd089a
SCIP notification number (République tchèque)	65598366-62da-4afb-95e3-ea0a037efabd
SCIP notification number (Danemark)	0b58e23a-debe-428e-8da9-f84c128e8bc9
SCIP notification number (Finlande)	ead02d3b-8003-4c20-be6e-79b9dcccfc0
SCIP notification number (France)	6227f500-9046-4245-9083-4bd1bd756434
SCIP notification number (Allemagne)	2b2d29ea-1ec2-4344-bb46-cb8c270bb381
SCIP notification number (Hongrie)	38209fe1-7e80-4069-9f74-6e02d8cdf84a
SCIP notification number (Italie)	3e265bcc-85a4-431a-aeae-4ff4ef71eef7
SCIP notification number (Pays bas)	5e171ae3-5402-4620-9753-7c52c36a5d74
SCIP notification number (Pologne)	58531386-cccfc-4aca-b9b4-a4d276abb3c8
SCIP notification number (Roumanie)	5b0579cf-b663-4879-8b05-baf11f132b87
SCIP notification number (Suède)	1e0e979a-969b-4214-9c3f-c2f2dfec164

## Approbations / certificats

### Homologations générales



Homologation	Norme	Nom du certificat
CB DEKRA Certification B.V.	IEC 61984	NL-102427
CSA CSA Group	C22.2	2315087
KEMA/KEUR DEKRA Certification B.V.	EN 61984	71-133740
UL Underwriters Laboratories Inc.	UL 1059	UL-US-L45172-6187124- 22905991-1

## Téléchargements

### Conformité environnementale du produit



#### Recherche de conformité

Environmental Product  
Compliance  
713-1409/117-000



## Documentation

### Informations complémentaires

Technical Section	03.04.2019	pdf 2027.26 KB	
		pdf 535.32 KB	

## Données CAD/CAE

### Données CAD

2D/3D Models  
713-1409/117-000



### Données CAE

ZUKEN Portal  
713-1409/117-000



## PCB Design

Symbol and Footprint  
via SamacSys  
713-1409/117-000



Symbol and Footprint  
via Ultra Librarian  
713-1409/117-000



## 1 Produits correspondants

### 1.1 Produit complémentaire

#### 1.1.1 Connecteur femelle



Réf: [713-1109/107-000](#)

Connecteur femelle pour 1 conducteur, 2 rangées; CAGE CLAMP®; 1,5 mm<sup>2</sup>; Pas 3,5 mm; 18 pôles; 100% protégé contre l'inversion; Flasque à vis; 1,50 mm<sup>2</sup>; noir

### 1.2 Accessoires en option

#### 1.2.1 Codage

##### 1.2.1.1 Codage

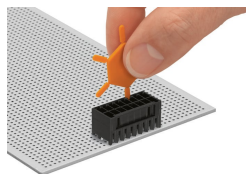


Réf: [714-101](#)

Détrompeur; orange

## Indications de manipulation

### Codage



Codage d'un connecteur femelle en faisant glisser un détrompage.