

Fiche technique | Référence: 713-1413/107-000

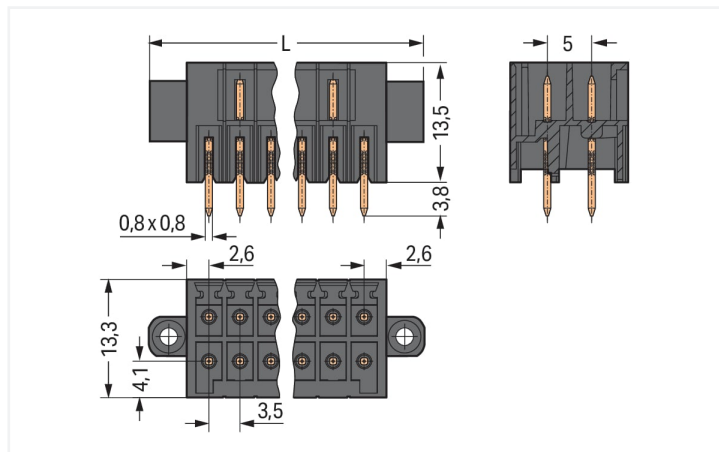
Connecteur mâle THT, 2 rangées; Broche à souder 0,8 x 0,8 mm; Droit; 100% protégé contre l'inversion; Bride à écrou; Pas 3,5 mm; 26 pôles; noir

<https://www.wago.com/713-1413/107-000>



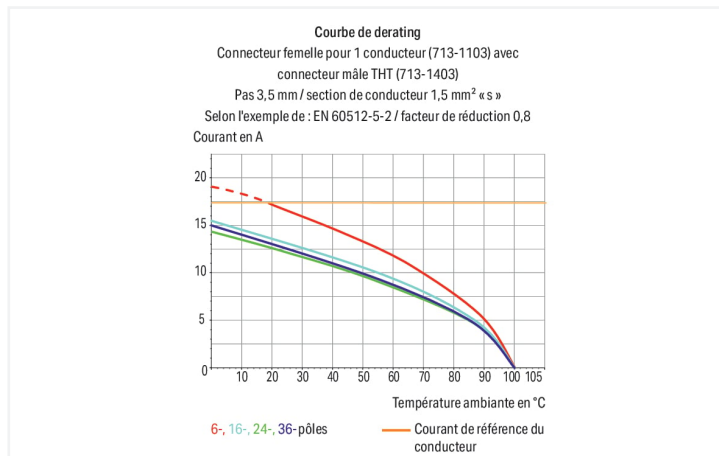
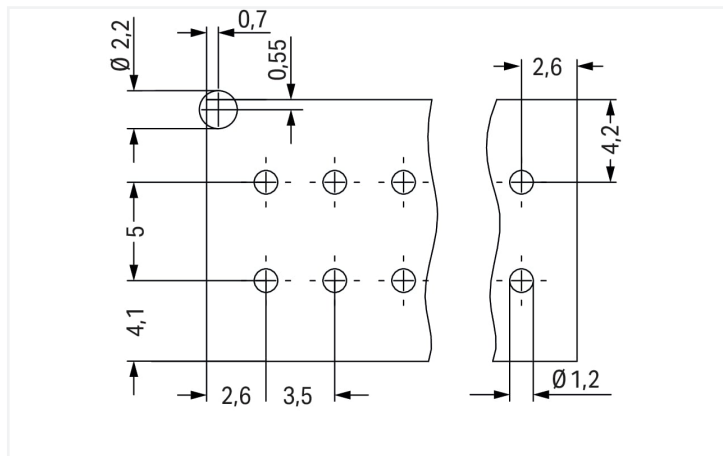
Couleur: ■ noir

Identique à la figure



Dimensions en mm

$L = [(nombre\ de\ pôles/2) - 1] \times pas + 13,6\ mm$



Connecteur mâle série 713 avec dimensions de la goupille de soudage 0,8 x 0,8 mm

Avec ce connecteur mâle, portant le numéro d'article 713-1413/107-000, l'objectif principal est de réaliser une installation électrique sans faille. Avec nos connecteurs pour circuits imprimés, vous obtenez un système de connexion complet qui peut être utilisé de manière polyvalente : en tant que connecteur pour circuits imprimés, en tant que connexion passante, en tant que connexion volante pour différents types de montage, ou en tant que connecteur de bornes sur rail enfichables. Le courant et la tension nominaux sont des critères essentiels dans le choix de connecteurs pour circuits imprimés : ils fournissent des informations sur les domaines d'application possibles et les utilisations prévues. Pour ce produit, la tension nominale est de 160 V et le courant nominal de 10 A. Les dimensions sont de largeur x hauteur x profondeur 55,6 x 17,3 x 13,3 mm. Le boîtier noir en Polyphthalamide (PPA-GF) garantit l'isolation et les contacts sont en cuivre électrolytique (Cu). De l'Étain a été employé dans la surface des contacts. Les connecteurs pour circuits imprimés sont soudés par procédé THT. Les broches à souder sont en série sur tout le connecteur mâle et présentent des dimensions de 0,8 x 0,8 mm sur 3,8 mm de longueur. Chaque potentiel est muni de une goupille de soudage.

Remarques

Remarque de sécurité 1

Le MCS – MULTI CONNECTION SYSTEM – est selon DIN EN 61984 un connecteur sans capacité de coupure. Conformément aux prescriptions d'utilisation, il faut éviter la connexion/déconnexion des connecteurs sous tension ou en charge. Dans la direction du flux d'énergie dans le câblage du circuit, les connecteurs doivent être appliqués de sorte que les connecteurs mâles dans l'état non enfiché, pouvant être touchés, ne soient pas sous tension.

Variantes pour Ex i :

autres nombres de pôles
Autres longueurs de broche
Surfaces du contact dorées ou partiellement dorées.
D'autres variantes peuvent être demandées au service commercial de WAGO ou, si nécessaire, configurées sur <https://configurator.wago.com>.

Données électriques

Données de référence selon	IEC/EN 60664-1		
Overvoltage category	III	III	II
Pollution degree	3	2	2
Tension de référence	80 V	160 V	250 V
Tension assignée de tenue aux chocs	2,5 kV	2,5 kV	2,5 kV
Courant de référence	10 A	10 A	10 A

Données d'approbation selon	UL 1059		
Use group	B	C	D
Tension de référence	150 V	50 V	-
Courant de référence	10 A	10 A	-

Données d'approbation selon	CSA		
Use group	B	C	D
Tension de référence	150 V	-	-
Courant de référence	12 A	-	-

Données de raccordement

Nombre total des potentiels	26
Nombre de types de connexion	1
nombre des niveaux	2

Connexion 1	
Nombre de pôles	26

Données géométriques

Pas	3,5 mm / 0.138 inch
Largeur	55,6 mm / 2.189 inch
Hauteur	17,3 mm / 0.681 inch
Hauteur utile	13,5 mm / 0.531 inch
Profondeur	13,3 mm / 0.524 inch
Longueur de la broche à souder	3,8 mm
Dimensions broche à souder	0,8 x 0,8 mm
Diamètre de perçage avec tolérance	1,2 (+0,1) mm

Données mécaniques

codage variable	Oui
Protection contre une éventuelle torsion	Oui

Connexion

Version de contact dans le domaine des connecteurs	Connecteur mâle
Type de connexion de connecteur	pour circuit imprimé
Protection contre l'inversion	Oui
Sens d'enfichage au circuit imprimé	90 °
Verrouillage de la connexion par enfichage	Bride à écrou

Contacts circuits imprimés

Contacts circuits imprimés	THT
Affectation broche à souder	en série sur toute l'embase mâle
Nombre de broches à souder par potentiel	1

Données du matériau

Remarque Données du matériau	Vous trouverez ici des informations sur les spécifications de matériel
Couleur	noir
Groupe du matériau isolant	I
Matière isolante Boîtier principal	Fibre de verre Polyphthalamide (PPA-GF)
Classe d'inflammabilité selon UL94	V0
Matériau du contact	Cuivre électrolytique (E _{Cu})
Surface du contact	Étain
Charge calorifique	0,144 MJ
Poids	7,3 g

Conditions d'environnement

Plage de températures limites	-60 ... +100 °C
Température d'utilisation	-35 ... +60 °C

Données commerciales

Product Group	3 (Connecteurs multisystèmes)
eCl@ss 10.0	27-44-04-02
eCl@ss 9.0	27-44-04-02
ETIM 9.0	EC002637
ETIM 8.0	EC002637
Unité d'emb. (SUE)	20 pce(s)
Type d'emballage	Carton
Pays d'origine	PL
GTIN	4045454809027
Numéro du tarif douanier	85366930000

Conformité environnementale du produit

CAS-No.	7439-92-1
Liste des substances candidates REACH	Lead
État de conformité RoHS	Compliant,With Exemption
Exemption RoHS	6(c)
SCIP notification number (Autriche)	8fd34d39-aa06-4dce-a09d-5f1502e27705
SCIP notification number (Belgique)	4022b4c8-c0d4-448d-88c6-738211659aac
SCIP notification number (Bulgarie)	0a1a7882-88aa-4041-b51e-283e5be8fe10
SCIP notification number (République tchèque)	0f747153-9c7e-403f-8835-e27005d1b9a9
SCIP notification number (Danemark)	baf797d2-f230-4ff0-a1d1-ccc2e262b34f
SCIP notification number (Finlande)	64cdb4c-2249-46c6-9ada-b6a8cf5cff64
SCIP notification number (France)	21a859f4-c4e0-46c5-a3ac-c04e2a7425ff
SCIP notification number (Allemagne)	0872e18f-0d5c-4419-a20c-9b964aa1dc73
SCIP notification number (Hongrie)	5e7c83ff-b4a5-46a9-a82e-b57e060c069f
SCIP notification number (Italie)	7a210c78-e1cd-4e92-8165-f64d8ad51122
SCIP notification number (Pays bas)	9054b72d-728b-46dd-80d4-35a40c0f021a
SCIP notification number (Pologne)	1e957645-a1a0-4e72-9054-481e4047aec2
SCIP notification number (Roumanie)	908b7a66-ce91-46fe-9470-7ac0e238169a
SCIP notification number (Suède)	d74ae8b0-7e46-4abe-b257-379d469c2887

Approbations / certificats

Homologations générales



Homologation	Norme	Nom du certificat
CB DEKRA Certification B.V.	IEC 61984	NL-102427
CSA CSA Group	C22.2	2315087
KEMA/KEUR DEKRA Certification B.V.	EN 61984	71-126089
UL Underwriters Laboratories Inc.	UL 1059	UL-US-L45172-6187124- 22905991-1

Téléchargements

Conformité environnementale du produit

Recherche de conformité

Environmental Product
Compliance
713-1413/107-000



Documentation

Informations complémentaires

Technical Section
03.04.2019
pdf
2027.26 KB



Données CAD/CAE

Données CAD

2D/3D Models
713-1413/107-000



Données CAE

ZUKEN Portal
713-1413/107-000



PCB Design

Symbol and Footprint
via SamacSys
713-1413/107-000



Symbol and Footprint
via Ultra Librarian
713-1413/107-000



1 Produits correspondants

1.1 Produit complémentaire

1.1.1 Connecteur femelle



Réf.: 713-1113/107-000

Connecteur femelle pour 1 conducteur, 2 rangées; CAGE CLAMP®; 1,5 mm²; Pas 3,5 mm; 26 pôles; 100% protégé contre l'inversion; Flasque à vis; 1,50 mm²; noir



Réf.: 713-1113/107-047

Connecteur femelle pour 1 conducteur, 2 rangées; CAGE CLAMP®; 1,5 mm²; Pas 3,5 mm; 26 pôles; 100% protégé contre l'inversion; Flasque à vis; Impression directe; 1,50 mm²; noir



Réf.: 713-1113/107-9037

Connecteur femelle pour 1 conducteur, 2 rangées; CAGE CLAMP®; 1,5 mm²; Pas 3,5 mm; 26 pôles; 100% protégé contre l'inversion; Flasque à vis; Impression directe; 1,50 mm²; noir



Réf.: 713-1113/107-047/034-000

Connecteur femelle pour 1 conducteur, 2 rangées; CAGE CLAMP®; 1,5 mm²; Pas 3,5 mm; 26 pôles; 100% protégé contre l'inversion; Flasque à vis; Plaque de décharge de traction; Impression directe; 1,50 mm²; noir



Réf.: 713-1113/107-9037/034-000

Connecteur femelle pour 1 conducteur, 2 rangées; CAGE CLAMP®; 1,5 mm²; Pas 3,5 mm; 26 pôles; 100% protégé contre l'inversion; Flasque à vis; Plaque de décharge de traction; Impression directe; 1,50 mm²; noir

1.2 Accessoires en option

1.2.1 Codage

1.2.1.1 Codage

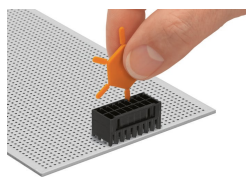


Réf.: 714-101

Détrompeur; orange

Indications de manipulation

Codage



Codage d'un connecteur femelle en faisant glisser un détrompeur.