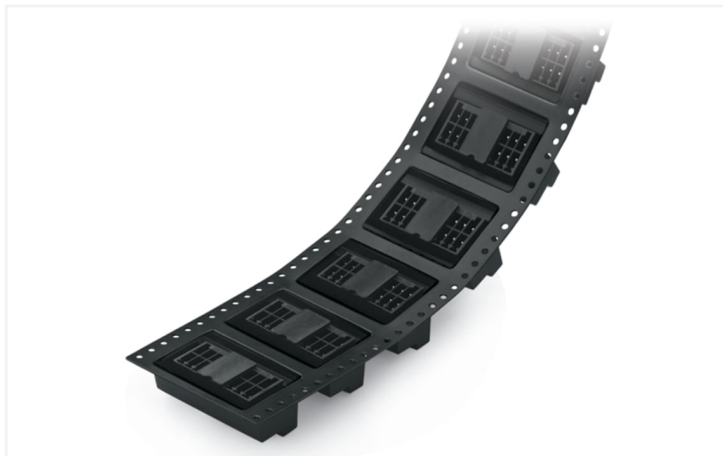


# Fiche technique | Référence: 713-1417/116-000/997-409

Connecteur mâle THR, 2 rangées; Broche à souder 0,8 x 0,8 mm; Droit; 100% protégé contre l'inversion; Auxiliaire de séparation; en bande; Pas 3,5 mm; 34 pôles; noir



<https://www.wago.com/713-1417/116-000/997-409>

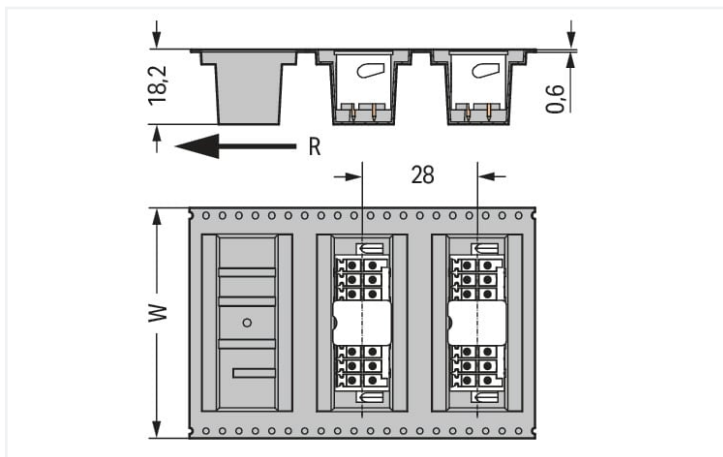


Couleur: ■ noir

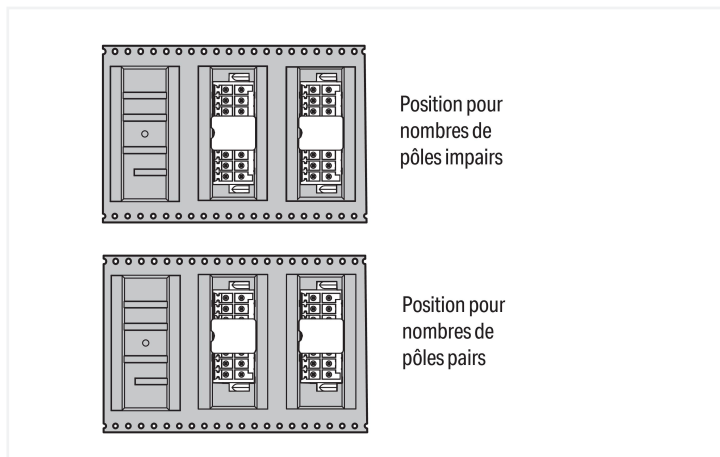
Identique à la figure



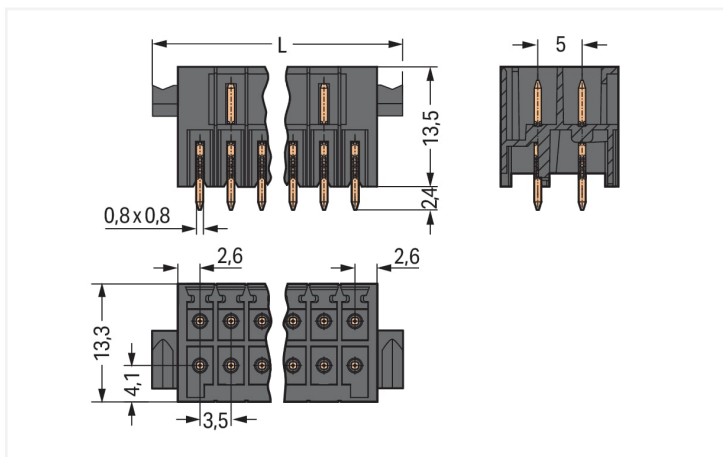
Identique à la figure



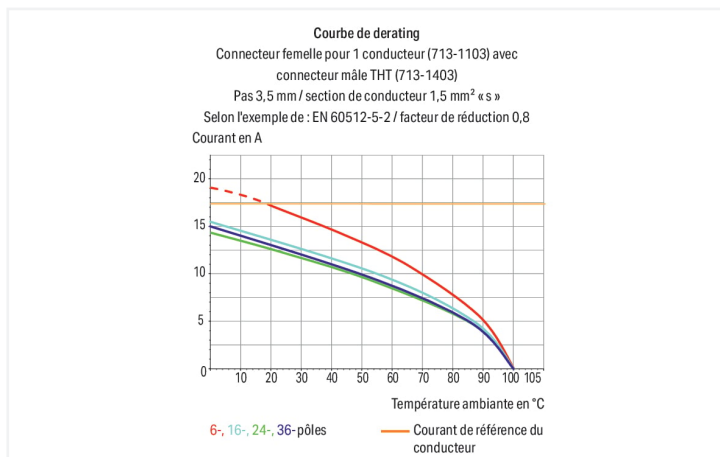
Dimensions en mm  
W = Largeur de bande  
R = direction d'arrivée



Dimensions en mm  
Positionnement de connecteurs mâles en bande



Dimensions en mm  
 $L = [(nombre\ de\ pôles/2) - 1] \times pas + 11,6\ mm$



Connecteur mâle série 713 avec dimensions de la goupille de soudage 0,8 x 0,8 mm

Avec ce connecteur mâle (numéro d'article 713-1417/116-000/997-409) l'objectif principal est de mettre en place une installation électrique sans faille. Optez pour une sécurité infaillible lors de la conception de votre appareil : nos connecteurs pour circuits imprimés pour circuits imprimés vous font profiter de possibilités d'utilisation polyvalentes. Ces connecteurs pour circuits imprimés à la tension nominale de 160 V sont valables pour des courants électriques allant jusqu'à 10 A. Les dimensions sont 67,6 x 15,9 x 13,3 mm en largeur x hauteur x profondeur. Le boîtier noir en Polyphthalamide (PPA-GF) assure l'isolation et les contacts sont constitués en cuivre électrolytique (Cu). La surface des contacts est en Étain. Les connecteurs pour circuits imprimés sont soudés par procédé THR. Les broches à souder, mesurant 0,8 x 0,8 mm et d'une longueur de 2,4 mm, sont disposées en série sur tout le connecteur mâle. Il y a une goupille de soudage par potentiel.

### Remarques

Remarque de sécurité 1

Le MCS – MULTI CONNECTION SYSTEM – est selon DIN EN 61984 un connecteur sans capacité de coupure. Conformément aux prescriptions d'utilisation, il faut éviter la connexion/déconnexion des connecteurs sous tension ou en charge. Dans la direction du flux d'énergie dans le câblage du circuit, les connecteurs doivent être appliqués de sorte que les connecteurs mâles dans l'état non enfiché, pouvant être touchés, ne soient pas sous tension.

Variantes pour Ex i :

autres nombres de pôles  
Autres longueurs de broche  
Surfaces du contact dorées ou partiellement dorées.  
D'autres variantes peuvent être demandées au service commercial de WAGO ou, si nécessaire, configurées sur <https://configurator.wago.com>.

### Données électriques

Données de référence selon	IEC/EN 60664-1		
Overvoltage category	III	III	II
Pollution degree	3	2	2
Tension de référence	80 V	160 V	250 V
Tension assignée de tenue aux chocs	2,5 kV	2,5 kV	2,5 kV
Courant de référence	10 A	10 A	10 A

Données d'approbation selon	UL 1059		
Use group	B	C	D
Tension de référence	150 V	50 V	-
Courant de référence	10 A	10 A	-

Données d'approbation selon	CSA		
Use group	B	C	D
Tension de référence	150 V	-	-
Courant de référence	12 A	-	-

### Données de raccordement

Nombre total des potentiels	34
Nombre de types de connexion	1
nombre des niveaux	2

#### Connexion 1

Nombre de pôles	34
-----------------	----

### Données géométriques

Pas	3,5 mm / 0.138 inch
Largeur	67,6 mm / 2.661 inch
Hauteur	15,9 mm / 0.626 inch
Hauteur utile	13,5 mm / 0.531 inch
Profondeur	13,3 mm / 0.524 inch
Longueur de la broche à souder	2,4 mm
Dimensions broche à souder	0,8 x 0,8 mm
Diamètre trou métallisé (THR)	1,3 <sup>(±0,1)</sup> mm
Diamètre bobine emballage en bande	330 mm
Largeur de bande	88 mm

### Données mécaniques

codage variable	Oui
Protection contre une éventuelle torsion	Oui

### Connexion

Version de contact dans le domaine des connecteurs	Connecteur mâle
Type de connexion de connecteur	pour circuit imprimé
Protection contre l'inversion	Oui
Sens d'enfichage au circuit imprimé	90 °
Verrouillage de la connexion par enfichage	Levier de blocage

### Contacts circuits imprimés

Contacts circuits imprimés	THR
Affectation broche à souder	en série sur toute l'embase mâle
Nombre de broches à souder par potentiel	1

### Données du matériau

Remarque Données du matériau	<a href="#">Vous trouverez ici des informations sur les spécifications de matériel</a>
Couleur	noir
Groupe du matériau isolant	I
Matière isolante Boîtier principal	Fibre de verre Polyphthalamide (PPA-GF)
Classe d'inflammabilité selon UL94	V0
Matériau du contact	Cuivre électrolytique (E <sub>Cu</sub> )
Surface du contact	Étain
Charge calorifique	0 MJ
Poids	8,6 g
MSL per J-STD 020D	1

### Conditions d'environnement

Plage de températures limites	-60 ... +100 °C
Température d'utilisation	-35 ... +60 °C

### Données commerciales

eCl@ss 10.0	27-44-04-02
eCl@ss 9.0	27-44-04-02
ETIM 9.0	EC002637
ETIM 8.0	EC002637
Unité d'emb. (SUE)	120 pce(s)
Type d'emballage	Sacs
Pays d'origine	DE
GTIN	4050821308997
Numéro du tarif douanier	85366930000

**Conformité environnementale du produit**

État de conformité RoHS Compliant, No Exemption

**Approbations / certificats**

**Homologations générales**



Homologation	Norme	Nom du certificat
CB DEKRA Certification B.V.	IEC 61984	NL-102427
CSA CSA Group	C22.2	2315087
KEMA/KEUR DEKRA Certification B.V.	EN 61984	71-126089
UL Underwriters Laboratories Inc.	UL 1059	UL-US-L45172-6187124-22905991-1

**Déclarations de conformité et de fabricant**



Homologation	Norme	Nom du certificat
Railway WAGO GmbH & Co. KG	-	Z00004424.000

**Téléchargements**

**Conformité environnementale du produit**

Recherche de conformité



**Documentation**

Informations complémentaires

Technical Section	03.04.2019	pdf 2027.26 KB	
		pdf 535.32 KB	

**Données CAD/CAE**

Données CAD



PCB Design



## 1 Produits correspondants

### 1.1 Produit complémentaire

#### 1.1.1 Connecteur femelle



Réf: [713-1117/037-000](#)

Connecteur femelle pour 1 conducteur, 2 rangées; CAGE CLAMP®; 1,5 mm<sup>2</sup>; Pas 3,5 mm; 34 pôles; 100% protégé contre l'inversion; Auxiliaire de séparation; 1,50 mm<sup>2</sup>; noir

## 1.2 Accessoires en option

### 1.2.1 Codage

#### 1.2.1.1 Codage

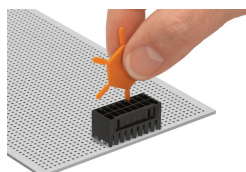


Réf: [714-101](#)

Détrompeur; orange

## Indications de manipulation

### Codage



Codage d'un connecteur femelle en faisant glisser un détrompage.