

Fiche technique | Référence: 713-1417/116-000

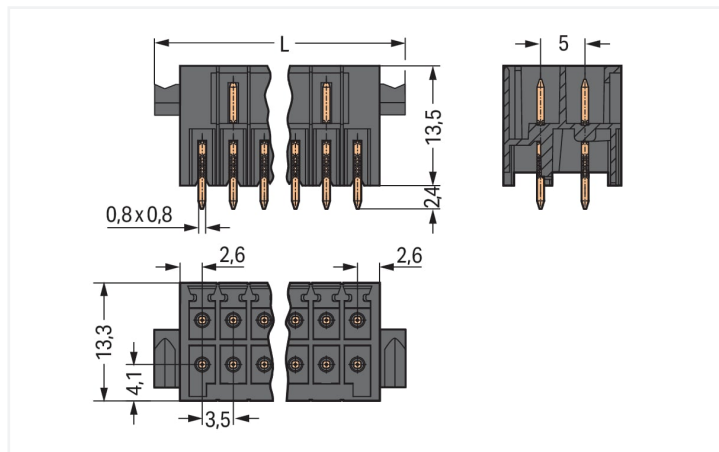
Connecteur mâle THR, 2 rangées; Broche à souder 0,8 x 0,8 mm; Droit; 100% protégé contre l'inversion; Auxiliaire de séparation; Pas 3,5 mm; 34 pôles; noir

<https://www.wago.com/713-1417/116-000>



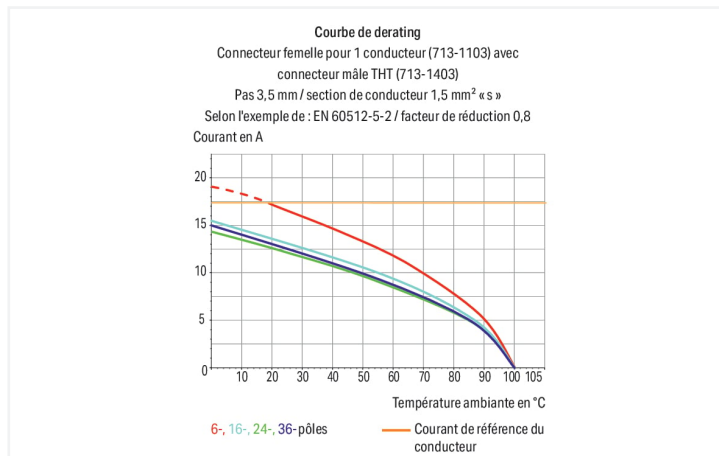
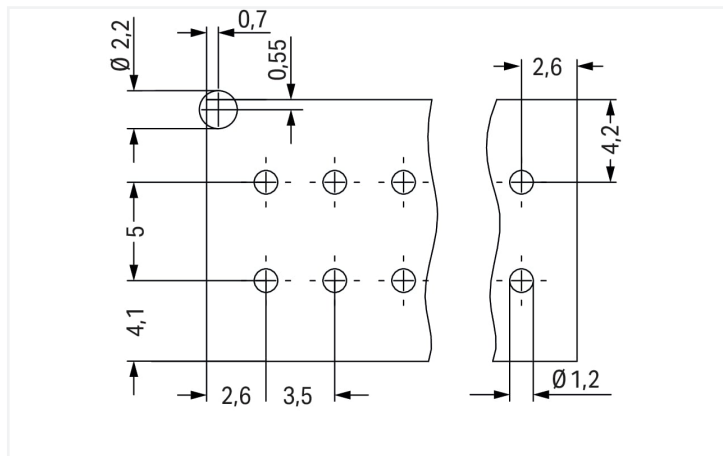
Couleur: ■ noir

Identique à la figure



Dimensions en mm

$L = [(nombre\ de\ pôles/2) - 1] \times pas + 11,6\ mm$



Connecteur mâle série 713 pas de 3.5 mm

Le connecteur mâle portant le numéro d'article 713-1417/116-000, assure une installation électrique impeccable. Les connecteurs pour circuits imprimés vous proposent une flexibilité maximale pour de nombreux types de montage. Les connecteurs pour circuits imprimés tenant la tension nominale de 160 V peuvent supporter un courant nominal allant jusqu'à 10 A. Ils peuvent donc également être utilisés pour des dispositifs à la consommation importante. Les dimensions sont de largeur x hauteur x profondeur 67,6 x 15,9 x 13,3 mm. Les contacts sont en cuivre électrolytique (Cu) et le boîtier noir en Polyphthalamide (PPA-GF) assure l'isolation. La surface des contacts est en Étain. Le soudage des connecteurs pour circuits imprimés se fait par procédé THR. Les broches de soudage affichent des dimensions de 0,8 x 0,8 mm, ainsi qu'une longueur de 2,4 mm, et sont placées en série sur tout le connecteur mâle. Il y a une goupille de soudage par potentiel.

Remarques

Remarque de sécurité 1

Le MCS – MULTI CONNECTION SYSTEM – est selon DIN EN 61984 un connecteur sans capacité de coupure. Conformément aux prescriptions d'utilisation, il faut éviter la connexion/déconnexion des connecteurs sous tension ou en charge. Dans la direction du flux d'énergie dans le câblage du circuit, les connecteurs doivent être appliqués de sorte que les connecteurs mâles dans l'état non enfiché, pouvant être touchés, ne soient pas sous tension.

Variantes pour Ex i :

autres nombres de pôles
Autres longueurs de broche
Surfaces du contact dorées ou partiellement dorées.
D'autres variantes peuvent être demandées au service commercial de WAGO ou, si nécessaire, configurées sur <https://configurator.wago.com>.

Données électriques

Données de référence selon	IEC/EN 60664-1		
Overvoltage category	III	III	II
Pollution degree	3	2	2
Tension de référence	80 V	160 V	250 V
Tension assignée de tenue aux chocs	2,5 kV	2,5 kV	2,5 kV
Courant de référence	10 A	10 A	10 A

Données d'approbation selon	UL 1059		
Use group	B	C	D
Tension de référence	150 V	50 V	-
Courant de référence	10 A	10 A	-

Données d'approbation selon	CSA		
Use group	B	C	D
Tension de référence	150 V	-	-
Courant de référence	12 A	-	-

Données de raccordement

Nombre total des potentiels	34
Nombre de types de connexion	1
nombre des niveaux	2

Connexion 1	
Nombre de pôles	34

Données géométriques

Pas	3,5 mm / 0.138 inch
Largeur	67,6 mm / 2.661 inch
Hauteur	15,9 mm / 0.626 inch
Hauteur utile	13,5 mm / 0.531 inch
Profondeur	13,3 mm / 0.524 inch
Longueur de la broche à souder	2,4 mm
Dimensions broche à souder	0,8 x 0,8 mm
Diamètre trou métallisé (THR)	1,3 ^(+0,1) mm

Données mécaniques

codage variable	Oui
Protection contre une éventuelle torsion	Oui

Connexion

Version de contact dans le domaine des connecteurs	Connecteur mâle
Type de connexion de connecteur	pour circuit imprimé
Protection contre l'inversion	Oui
Sens d'enfichage au circuit imprimé	90 °
Verrouillage de la connexion par enfichage	Levier de blocage

Contacts circuits imprimés

Contacts circuits imprimés	THR
Affectation broche à souder	en série sur toute l'embase mâle
Nombre de broches à souder par potentiel	1

Données du matériau

Remarque Données du matériau	Vous trouverez ici des informations sur les spécifications de matériel
Couleur	noir
Groupe du matériau isolant	I
Matière isolante Boîtier principal	Fibre de verre Polyphthalamide (PPA-GF)
Classe d'inflammabilité selon UL94	V0
Matériau du contact	Cuivre électrolytique (E _{Cu})
Surface du contact	Étain
Charge calorifique	0,18 MJ
Poids	8,6 g
MSL per J-STD 020D	1

Conditions d'environnement

Plage de températures limites	-60 ... +100 °C
Température d'utilisation	-35 ... +60 °C

Données commerciales

Product Group	3 (Connecteurs multisystèmes)
eCl@ss 10.0	27-44-04-02
eCl@ss 9.0	27-44-04-02
ETIM 9.0	EC002637
ETIM 8.0	EC002637
Unité d'emb. (SUE)	10 pce(s)
Type d'emballage	Carton
Pays d'origine	PL
GTIN	4050821156222
Numéro du tarif douanier	85366930000

Conformité environnementale du produit

État de conformité RoHS	Compliant, No Exemption
-------------------------	-------------------------

Approbations / certificats

Homologations générales



Homologation	Norme	Nom du certificat
CB DEKRA Certification B.V.	IEC 61984	NL-102427
CSA CSA Group	C22.2	2315087
KEMA/KEUR DEKRA Certification B.V.	EN 61984	71-126089
UL Underwriters Laboratories Inc.	UL 1059	UL-US-L45172-6187124- 22905991-1

Téléchargements

Conformité environnementale du produit



Recherche de conformité

Environmental Product
Compliance
713-1417/116-000



Documentation

Informations complémentaires

Technical Section	03.04.2019	pdf 2027.26 KB	
		pdf 535.32 KB	

Données CAD/CAE

Données CAD

2D/3D Models
713-1417/116-000



Données CAE

ZUKEN Portal
713-1417/116-000



PCB Design

Symbol and Footprint
via SamacSys
713-1417/116-000



Symbol and Footprint
via Ultra Librarian
713-1417/116-000



1 Produits correspondants

1.1 Produit complémentaire

1.1.1 Connecteur femelle



Réf: [713-1117/037-000](#)

Connecteur femelle pour 1 conducteur, 2 rangées; CAGE CLAMP®; 1,5 mm²; Pas 3,5 mm; 34 pôles; 100% protégé contre l'inversion; Auxiliaire de séparation; 1,50 mm²; noir

1.2 Accessoires en option

1.2.1 Codage

1.2.1.1 Codage

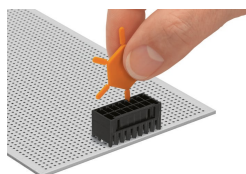


Réf: [714-101](#)

Détrompeur; orange

Indications de manipulation

Codage



Codage d'un connecteur femelle en faisant glisser un détrompage.