

Fiche technique | Référence: 713-1424/117-000/997-406
 Connecteur mâle THR, 2 rangées; Broche à souder 0,8 x 0,8 mm; Coudé; 100% protégé contre l'inversion; en bande; Pas 3,5 mm; 8 pôles; noir

<https://www.wago.com/713-1424/117-000/997-406>

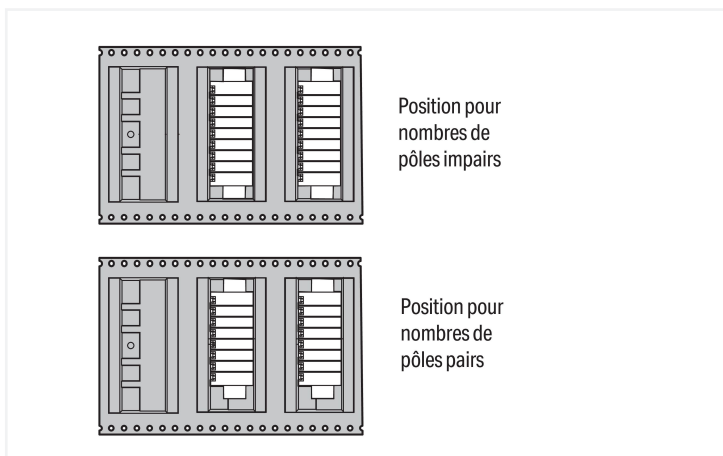


Couleur: ■ noir

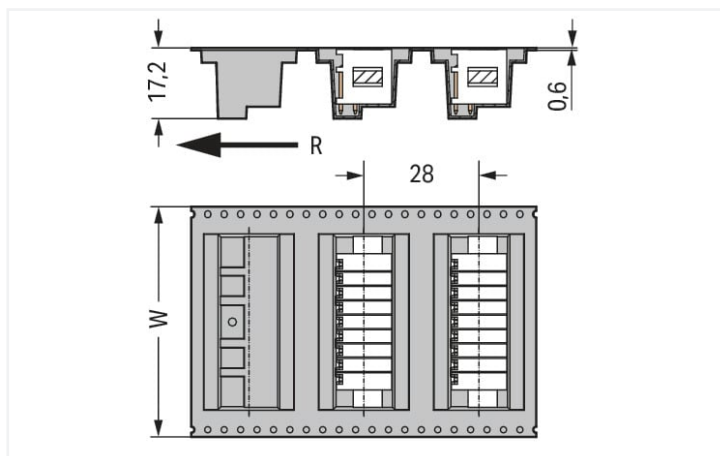
Identique à la figure



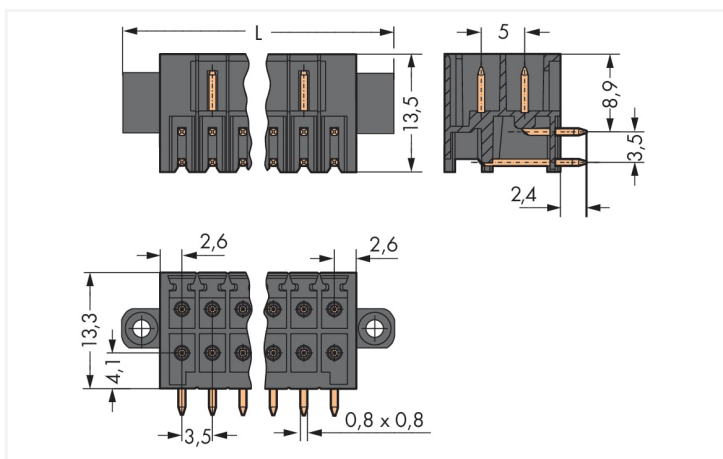
Identique à la figure



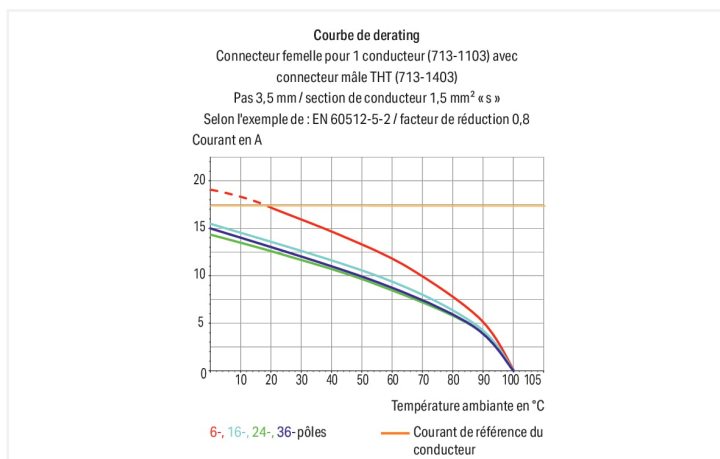
Dimensions en mm
 Positionnement de connecteurs mâles en bande



Dimensions en mm
 W = Largeur de bande
 R = direction d'arrivée



Dimensions en mm
 $L = [(\text{nombre de pôles}/2) - 1] \times \text{pas} + 13,6 \text{ mm}$



Connecteur mâle série 713 pas de 3.5 mm

Le connecteur mâle portant le numéro d'article 713-1424/117-000/997-406, permet une installation électrique irréprochable. Optez pour une sécurité éprouvée lors de la conception de votre appareil : nos connecteurs pour circuits imprimés vous font profiter de possibilités d'utilisation diverses. Le courant et la tension nominaux sont des critères essentiels lors du choix de connecteurs pour circuits imprimés : ils fournissent des informations sur les domaines d'application possibles et les utilisations prévues. Pour ce produit, la tension nominale est de 160 V et le courant nominal de 10 A. Les dimensions sont 24,1 x 15,7 x 13,5 mm en largeur x hauteur x profondeur. Les contacts sont en cuivre électrolytique (Cu) et le boîtier noir en Polyphthalamide (PPA-GF) assure l'isolation. La surface des contacts est constituée d'Étain. Le soudage des connecteurs pour circuits imprimés se fait par procédé THR. Les broches de soudage ont des dimensions de 0,8 x 0,8 mm, ainsi qu'une longueur de 2,4 mm, et sont disposées en série sur tout le connecteur mâle. Il y a une goupille de soudage par potentiel.

Remarques

Remarque de sécurité 1

Le MCS – MULTI CONNECTION SYSTEM – est selon DIN EN 61984 un connecteur sans capacité de coupure. Conformément aux prescriptions d'utilisation, il faut éviter la connexion/déconnexion des connecteurs sous tension ou en charge. Dans la direction du flux d'énergie dans le câblage du circuit, les connecteurs doivent être appliqués de sorte que les connecteurs mâles dans l'état non enfiché, pouvant être touchés, ne soient pas sous tension.

Variantes pour Ex i :

autres nombres de pôles
Autres longueurs de broche
Surfaces du contact dorées ou partiellement dorées.
D'autres variantes peuvent être demandées au service commercial de WAGO ou, si nécessaire, configurées sur <https://configurator.wago.com>.

Données électriques

Données de référence selon	IEC/EN 60664-1		
Overvoltage category	III	III	II
Pollution degree	3	2	2
Tension de référence	80 V	160 V	250 V
Tension assignée de tenue aux chocs	2,5 kV	2,5 kV	2,5 kV
Courant de référence	10 A	10 A	10 A

Données d'approbation selon	UL 1059		
Use group	B	C	D
Tension de référence	150 V	50 V	-
Courant de référence	10 A	10 A	-

Données d'approbation selon	CSA		
Use group	B	C	D
Tension de référence	150 V	-	-
Courant de référence	12 A	-	-

Données de raccordement

Nombre total des potentiels	8
Nombre de types de connexion	1
nombre des niveaux	2

Connexion 1	
Nombre de pôles	8

Données géométriques

Pas	3,5 mm / 0.138 inch
Largeur	24,1 mm / 0.949 inch
Hauteur	15,7 mm / 0.618 inch
Hauteur utile	13,3 mm / 0.524 inch
Profondeur	13,5 mm / 0.531 inch
Longueur de la broche à souder	2,4 mm
Dimensions broche à souder	0,8 x 0,8 mm
Diamètre trou métallisé (THR)	1,3 ^(±0,1) mm
Diamètre bobine emballage en bande	330 mm
Largeur de bande	44 mm

Données mécaniques

codage variable	Oui
Protection contre une éventuelle torsion	Oui

Connexion

Version de contact dans le domaine des connecteurs	Connecteur mâle
Type de connexion de connecteur	pour circuit imprimé
Protection contre l'inversion	Oui
Sens d'enfichage au circuit imprimé	0°
Verrouillage de la connexion par enfichage	Bride à écrou

Contacts circuits imprimés

Contacts circuits imprimés	THR
Affectation broche à souder	en série sur toute l'embase mâle
Nombre de broches à souder par potentiel	1

Données du matériau

Remarque Données du matériau	Vous trouverez ici des informations sur les spécifications de matériel
Couleur	noir
Groupe du matériau isolant	I
Matière isolante Boîtier principal	Fibre de verre Polyphthalamide (PPA-GF)
Classe d'inflammabilité selon UL94	V0
Matériau du contact	Cuivre électrolytique (E _{Cu})
Surface du contact	Étain
Charge calorifique	6,84 MJ
Poids	3,2 g
MSL per J-STD 020D	1

Conditions d'environnement

Plage de températures limites	-60 ... +100 °C
Température d'utilisation	-35 ... +60 °C

Données commerciales

eCl@ss 10.0	27-44-04-02
eCl@ss 9.0	27-44-04-02
ETIM 9.0	EC002637
ETIM 8.0	EC002637
Unité d'emb. (SUE)	120 pce(s)
Type d'emballage	Sacs
Pays d'origine	DE
GTIN	4050821309796
Numéro du tarif douanier	85366930000

Conformité environnementale du produit

CAS-No.	7439-92-1
Liste des substances candidates REACH	Lead
État de conformité RoHS	Compliant,With Exemption
Exemption RoHS	6(c)
SCIP notification number (Autriche)	db0bdaa7-7c35-436c-8c4b-bee458e72692
SCIP notification number (Belgique)	881cc987-2080-46b2-8514-e3e681e725d3
SCIP notification number (Bulgarie)	98da7519-e234-4a64-b934-3d88f4a684dc
SCIP notification number (République tchèque)	452fa46c-f73a-4ae9-b45d-d1088c9fbf59
SCIP notification number (Danemark)	16949c2b-f94d-43b6-b536-1c4b3d3b0fd1
SCIP notification number (Finlande)	299de067-7afa-45a0-91e8-173a8f12b920
SCIP notification number (France)	ecf5fa01-4f06-4efc-8b06-1aca109db533
SCIP notification number (Allemagne)	359e7088-af24-44e8-ae26-1166212c9e43
SCIP notification number (Hongrie)	cf364b9d-5896-46a6-81d8-55ac1f4336b3
SCIP notification number (Italie)	a6489c2f-4050-4dbd-a683-0ff432482870
SCIP notification number (Pays bas)	8fbd55cd-3415-49b6-95e9-73743414eb85
SCIP notification number (Pologne)	6730a462-7e0a-4c16-a1a8-665c62d62395
SCIP notification number (Roumanie)	7d1e37b1-e182-4b97-95fc-a16fae1d2d8f
SCIP notification number (Suède)	ce40d6bb-21bf-476a-ba60-fdb474497cfa

Approbations / certificats

Homologations générales



Homologation	Norme	Nom du certificat
CB DEKRA Certification B.V.	IEC 61984	NL-102427
CSA CSA Group	C22.2	2315087
KEMA/KEUR DEKRA Certification B.V.	EN 61984	71-133740
UL Underwriters Laboratories Inc.	UL 1059	UL-US-L45172-6187124- 22905991-1

Déclarations de conformité et de fabricant



Homologation	Norme	Nom du certificat
Railway WAGO GmbH & Co. KG	-	Z00004424.000

Téléchargements

Conformité environnementale du produit

Recherche de conformité



Documentation

Informations complémentaires

Technical Section	03.04.2019	pdf 2027.26 KB	↓
		pdf 535.32 KB	↓

Données CAD/CAE

Données CAD



PCB Design



1 Produits correspondants

1.1 Produit complémentaire

1.1.1 Connecteur femelle



Réf: 713-1104/107-000

Connecteur femelle pour 1 conducteur, 2 rangées; CAGE CLAMP®; 1,5 mm²; Pas 3,5 mm; 8 pôles; 100% protégé contre l'inversion; Flasque à vis; 1,50 mm²; noir

1.2 Accessoires en option

1.2.1 Codage

1.2.1.1 Codage

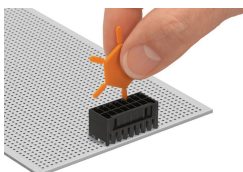


Réf: 714-101

Détrompeur; orange

Indications de manipulation

Codage



Codage d'un connecteur femelle en faisant glisser un détrompage.