

Fiche technique | Référence: 713-1427/117-000/997-407

Connecteur mâle THR, 2 rangées; Broche à souder 0,8 x 0,8 mm; Coudé; 100% protégé contre l'inversion; en bande; Pas 3,5 mm; 14 pôles; noir

<https://www.wago.com/713-1427/117-000/997-407>

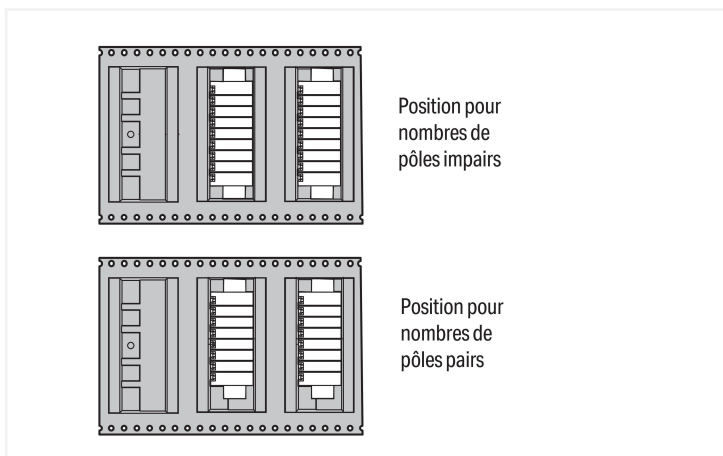


Couleur: ■ noir

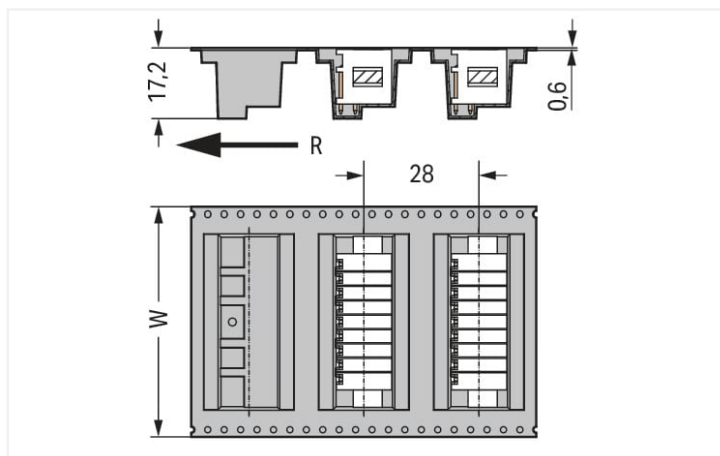
Identique à la figure



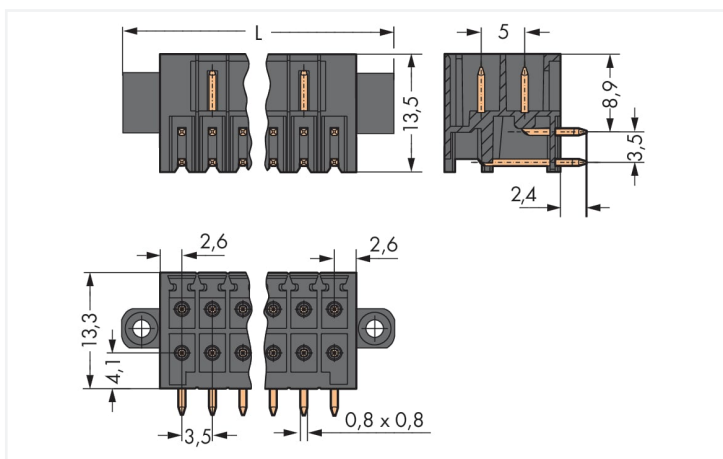
Identique à la figure



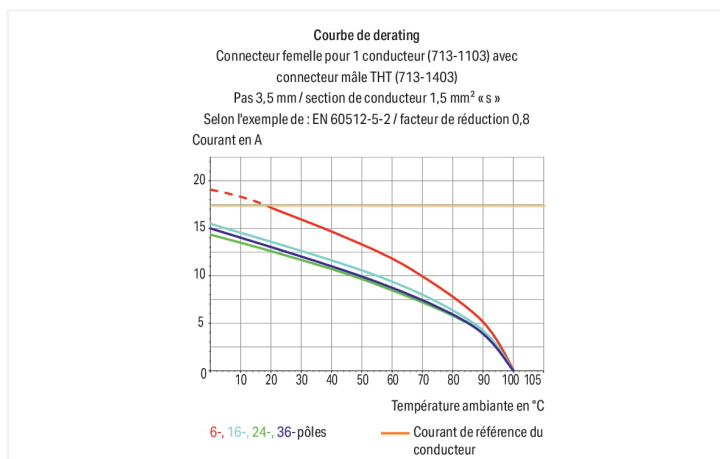
Dimensions en mm
Positionnement de connecteurs mâles en bande



Dimensions en mm
W = Largeur de bande
R = direction d'arrivée



Dimensions en mm
 $L = [(\text{nombre de pôles}/2) - 1] \times \text{pas} + 13,6 \text{ mm}$



Connecteur mâle série 713 avec dimensions de la goupille de soudage 0,8 x 0,8 mm

Avec ce connecteur mâle, portant le numéro d'article 713-1427/117-000/997-407, l'objectif primordial est de réaliser une installation électrique sans faille. Avec nos connecteurs pour circuits imprimés, vous bénéficiez d'un système de connexion complet qui peut être utilisé de manière polyvalente : en tant que connecteur pour circuits imprimés, en tant que connexion passante, en tant que connexion volante pour différents types de montage, ou en tant que connecteur de bornes sur rail enfichables. Ces connecteurs pour circuits imprimés à la tension nominale de 160 V sont valables pour des courants électriques allant jusqu'à 10 A. Les dimensions sont de largeur x hauteur x profondeur 34,6 x 15,7 x 13,5 mm. Le boîtier noir en Polyphthalamide (PPA-GF) assure l'isolation et les contacts sont constitués en cuivre électrolytique (Cu). La surface des contacts est en Étain. Les connecteurs pour circuits imprimés sont soudés par procédé THR. Les broches à souder sont en série sur tout le connecteur mâle et présentent des dimensions de 0,8 x 0,8 mm sur 2,4 mm de longueur. Chaque potentiel est muni de une goupille de soudage.

Remarques

Remarque de sécurité 1

Le MCS – MULTI CONNECTION SYSTEM – est selon DIN EN 61984 un connecteur sans capacité de coupure. Conformément aux prescriptions d'utilisation, il faut éviter la connexion/déconnexion des connecteurs sous tension ou en charge. Dans la direction du flux d'énergie dans le câblage du circuit, les connecteurs doivent être appliqués de sorte que les connecteurs mâles dans l'état non enfiché, pouvant être touchés, ne soient pas sous tension.

Variantes pour Ex i :

autres nombres de pôles
Autres longueurs de broche
Surfaces du contact dorées ou partiellement dorées.
D'autres variantes peuvent être demandées au service commercial de WAGO ou, si nécessaire, configurées sur <https://configurator.wago.com>.

Données électriques

Données de référence selon	IEC/EN 60664-1		
Overvoltage category	III	III	II
Pollution degree	3	2	2
Tension de référence	80 V	160 V	250 V
Tension assignée de tenue aux chocs	2,5 kV	2,5 kV	2,5 kV
Courant de référence	10 A	10 A	10 A

Données d'approbation selon	UL 1059		
Use group	B	C	D
Tension de référence	150 V	50 V	-
Courant de référence	10 A	10 A	-

Données d'approbation selon	CSA		
Use group	B	C	D
Tension de référence	150 V	-	-
Courant de référence	12 A	-	-

Données de raccordement

Nombre total des potentiels	14
Nombre de types de connexion	1
nombre des niveaux	2

Connexion 1	
Nombre de pôles	14

Données géométriques

Pas	3,5 mm / 0.138 inch
Largeur	34,6 mm / 1.362 inch
Hauteur	15,7 mm / 0.618 inch
Hauteur utile	13,3 mm / 0.524 inch
Profondeur	13,5 mm / 0.531 inch
Longueur de la broche à souder	2,4 mm
Dimensions broche à souder	0,8 x 0,8 mm
Diamètre trou métallisé (THR)	1,3 ^(±0,1) mm
Diamètre bobine emballage en bande	330 mm
Largeur de bande	56 mm

Données mécaniques

codage variable	Oui
Protection contre une éventuelle torsion	Oui

Connexion

Version de contact dans le domaine des connecteurs	Connecteur mâle
Type de connexion de connecteur	pour circuit imprimé
Protection contre l'inversion	Oui
Sens d'enfichage au circuit imprimé	0°
Verrouillage de la connexion par enfichage	Bride à écrou

Contacts circuits imprimés

Contacts circuits imprimés	THR
Affectation broche à souder	en série sur toute l'embase mâle
Nombre de broches à souder par potentiel	1

Données du matériau

Remarque Données du matériau	Vous trouverez ici des informations sur les spécifications de matériel
Couleur	noir
Groupe du matériau isolant	I
Matière isolante Boîtier principal	Fibre de verre Polyphthalamide (PPA-GF)
Classe d'inflammabilité selon UL94	V0
Matériau du contact	Cuivre électrolytique (E _{Cu})
Surface du contact	Étain
Charge calorifique	10,32 MJ
Poids	4,9 g
MSL per J-STD 020D	1

Conditions d'environnement

Plage de températures limites	-60 ... +100 °C
Température d'utilisation	-35 ... +60 °C

Données commerciales

eCl@ss 10.0	27-44-04-02
eCl@ss 9.0	27-44-04-02
ETIM 9.0	EC002637
ETIM 8.0	EC002637
Unité d'emb. (SUE)	120 pce(s)
Type d'emballage	Sacs
Pays d'origine	DE
GTIN	4050821309826
Numéro du tarif douanier	85366930000

Conformité environnementale du produit

CAS-No.	7439-92-1
Liste des substances candidates REACH	Lead
État de conformité RoHS	Compliant,With Exemption
Exemption RoHS	6(c)
SCIP notification number (Autriche)	a5d31142-dcb9-4baf-9034-e145d83a3baf
SCIP notification number (Belgique)	1a802f78-443e-439a-9c47-a2d61e244775
SCIP notification number (Bulgarie)	f43aeb2d-1a4b-4221-837f-91b1774dd3ec
SCIP notification number (République tchèque)	8b30a699-8045-4209-9686-299d7e904d0a
SCIP notification number (Danemark)	2ba1cec6-ca9e-4406-a619-9728e3776648
SCIP notification number (Finlande)	e1a524ff-a25a-48c9-a643-08dff87ca310
SCIP notification number (France)	a212e366-e039-4584-bfe9-994cc278c137
SCIP notification number (Allemagne)	c26d711d-099c-4419-b47c-440c8cbd7e78
SCIP notification number (Hongrie)	a91250f6-de93-4127-b1d4-1b529d8c06d8
SCIP notification number (Italie)	ce3b15e5-3288-4b4a-a8d3-6a1b0a9fb89b
SCIP notification number (Pays bas)	818223c0-6ccd-481a-b693-8e6684c3d8e6
SCIP notification number (Pologne)	ac2b91d3-38aa-4a94-a423-5d665f9cd6ea
SCIP notification number (Roumanie)	475ac875-db45-45cb-be21-537be82b19e7
SCIP notification number (Suède)	50ed19d4-ca0e-4e21-9041-bbee83efe6f0

Approbations / certificats

Homologations générales



Homologation	Norme	Nom du certificat
CB DEKRA Certification B.V.	IEC 61984	NL-102427
CSA CSA Group	C22.2	2315087
KEMA/KEUR DEKRA Certification B.V.	EN 61984	71-133740
UL Underwriters Laboratories Inc.	UL 1059	UL-US-L45172-6187124- 22905991-1

Déclarations de conformité et de fabricant



Homologation	Norme	Nom du certificat
Railway WAGO GmbH & Co. KG	-	Z00004424.000

Téléchargements

Conformité environnementale du produit

Recherche de conformité



Documentation

Informations complémentaires

Technical Section	03.04.2019	pdf 2027.26 KB	↓
		pdf 535.32 KB	↓

Données CAD/CAE

Données CAD



PCB Design



1 Produits correspondants

1.1 Produit complémentaire

1.1.1 Connecteur femelle



Réf.: [713-1107/107-000](#)

Connecteur femelle pour 1 conducteur, 2 rangées; CAGE CLAMP®; 1,5 mm²; Pas 3,5 mm; 14 pôles; 100% protégé contre l'inversion; Flasque à vis; 1,50 mm²; noir

1.2 Accessoires en option

1.2.1 Codage

1.2.1.1 Codage

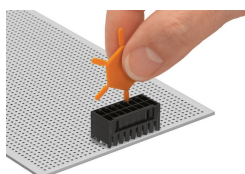


Réf.: [714-101](#)

Détrompeur; orange

Indications de manipulation

Codage



Codage d'un connecteur femelle en faisant glisser un détrompage.