

Fiche technique | Référence: 713-1431/037-000

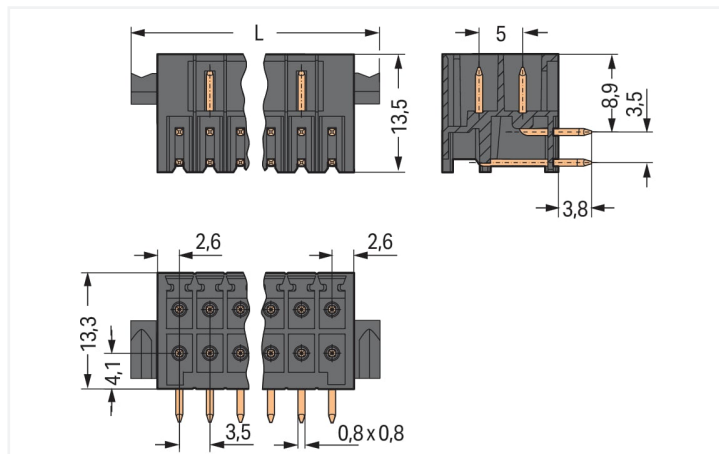
Connecteur mâle THT, 2 rangées; Broche à souder 0,8 x 0,8 mm; Coudé; 100% protégé contre l'inversion; Auxiliaire de séparation; Pas 3,5 mm; 22 pôles; noir

<https://www.wago.com/713-1431/037-000>



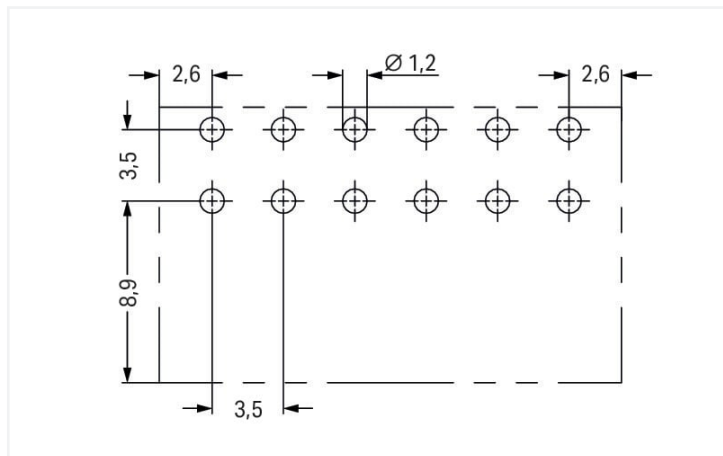
Couleur: ■ noir

Identique à la figure

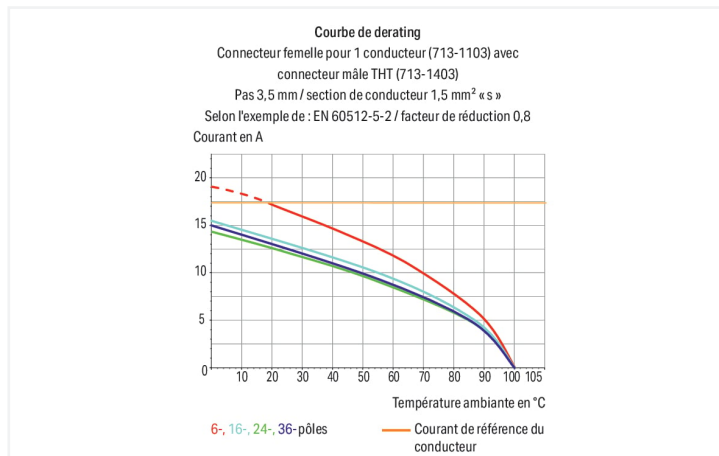


Dimensions en mm

$L = [(nombre\ de\ pôles/2) - 1] \times pas + 11,6\ mm$



Connecteur mâle série 713 pas de 3.5 mm



Le connecteur mâle au numéro d'article 713-1431/037-000, assure une installation électrique sans défaut. Avec nos connecteurs pour circuits imprimés, vous bénéficiez d'un système de connexion universel qui peut être utilisé de manière polyvalente : en tant que connecteur pour circuits imprimés, en tant que connexion passante, en tant que connexion volante pour différents types de montage, ou en tant que connecteur de bornes sur rail enfichables. Ces connecteurs pour circuits imprimés à la tension nominale de 160 V sont valables pour des courants électriques allant jusqu'à 10 A. Les dimensions sont de largeur x hauteur x profondeur 46,6 x 17,1 x 13,5 mm. Les contacts sont constitués en cuivre électrolytique (Cu) et le boîtier noir en Polyphthalamide (PPA-GF) assure l'isolation. De l'Étain a été employé dans la surface des contacts. Les connecteurs pour circuits imprimés sont soudés par procédé THT. Les broches de soudage affichent des dimensions de 0,8 x 0,8 mm, ainsi qu'une longueur de 3,8 mm, et sont disposées en série sur tout le connecteur mâle. Il y a une goupille de soudage par potentiel.

Remarques

Remarque de sécurité 1

Le MCS – MULTI CONNECTION SYSTEM – est selon DIN EN 61984 un connecteur sans capacité de coupure. Conformément aux prescriptions d'utilisation, il faut éviter la connexion/déconnexion des connecteurs sous tension ou en charge. Dans la direction du flux d'énergie dans le câblage du circuit, les connecteurs doivent être appliqués de sorte que les connecteurs mâles dans l'état non enfiché, pouvant être touchés, ne soient pas sous tension.

Variantes pour Ex i :

autres nombres de pôles
Autres longueurs de broche
Surfaces du contact dorées ou partiellement dorées.
D'autres variantes peuvent être demandées au service commercial de WAGO ou, si nécessaire, configurées sur <https://configurator.wago.com>.

Données électriques

Données de référence selon	IEC/EN 60664-1		
Overvoltage category	III	III	II
Pollution degree	3	2	2
Tension de référence	80 V	160 V	250 V
Tension assignée de tenue aux chocs	2,5 kV	2,5 kV	2,5 kV
Courant de référence	10 A	10 A	10 A

Données d'approbation selon	UL 1059		
Use group	B	C	D
Tension de référence	150 V	50 V	-
Courant de référence	10 A	10 A	-

Données d'approbation selon	CSA		
Use group	B	C	D
Tension de référence	150 V	-	-
Courant de référence	12 A	-	-

Données de raccordement

Nombre total des potentiels	22
Nombre de types de connexion	1
nombre des niveaux	2

Connexion 1	
Nombre de pôles	22

Données géométriques

Pas	3,5 mm / 0.138 inch
Largeur	46,6 mm / 1.835 inch
Hauteur	17,1 mm / 0.673 inch
Hauteur utile	13,3 mm / 0.524 inch
Profondeur	13,5 mm / 0.531 inch
Longueur de la broche à souder	3,8 mm
Dimensions broche à souder	0,8 x 0,8 mm
Diamètre de perçage avec tolérance	1,2 ^(+0,1) mm

Données mécaniques

codage variable	Oui
Protection contre une éventuelle torsion	Oui

Connexion

Version de contact dans le domaine des connecteurs	Connecteur mâle
Type de connexion de connecteur	pour circuit imprimé
Protection contre l'inversion	Oui
Sens d'enfichage au circuit imprimé	0 °
Verrouillage de la connexion par enfichage	Levier de blocage

Contacts circuits imprimés

Contacts circuits imprimés	THT
Affectation broche à souder	en série sur toute l'embase mâle
Nombre de broches à souder par potentiel	1

Données du matériau

Remarque Données du matériau	Vous trouverez ici des informations sur les spécifications de matériel
Couleur	noir
Groupe du matériau isolant	I
Matière isolante Boîtier principal	Fibre de verre Polyphthalamide (PPA-GF)
Classe d'inflammabilité selon UL94	V0
Matériau du contact	Cuivre électrolytique (E _{Cu})
Surface du contact	Étain
Charge calorifique	0,121 MJ
Poids	6,3 g

Conditions d'environnement

Plage de températures limites	-60 ... +100 °C
Température d'utilisation	-35 ... +60 °C

Données commerciales

Product Group	3 (Connecteurs multisystèmes)
eCl@ss 10.0	27-44-04-02
eCl@ss 9.0	27-44-04-02
ETIM 9.0	EC002637
ETIM 8.0	EC002637
Unité d'emb. (SUE)	20 pce(s)
Type d'emballage	Carton
Pays d'origine	PL
GTIN	4045454808839
Numéro du tarif douanier	85366930000

Conformité environnementale du produit

État de conformité RoHS	Compliant, No Exemption
-------------------------	-------------------------

Approbations / certificats

Homologations générales



Homologation	Norme	Nom du certificat
CB DEKRA Certification B.V.	IEC 61984	NL-102427
CSA CSA Group	C22.2	2315087
KEMA/KEUR DEKRA Certification B.V.	EN 61984	71-133740
UL Underwriters Laboratories Inc.	UL 1059	UL-US-L45172-6187124- 22905991-1

Téléchargements

Conformité environnementale du produit

Recherche de conformité

Environmental Product Compliance
713-1431/037-000



Documentation

Informations complémentaires

Technical Section

03.04.2019

pdf

2027.26 KB



Données CAD/CAE

Données CAD

2D/3D Models
713-1431/037-000



Données CAE

ZUKEN Portal
713-1431/037-000



PCB Design

Symbol and Footprint
via SamacSys
713-1431/037-000



Symbol and Footprint
via Ultra Librarian
713-1431/037-000



1 Produits correspondants

1.1 Produit complémentaire

1.1.1 Connecteur femelle



Réf: 713-1111/037-000

Connecteur femelle pour 1 conducteur, 2 rangées; CAGE CLAMP®; 1,5 mm²; Pas 3,5 mm; 22 pôles; 100% protégé contre l'inversion; Auxiliaire de séparation; 1,50 mm²; noir



Réf.: 713-1111/037-047

Connecteur femelle pour 1 conducteur, 2 rangées; CAGE CLAMP®; 1,5 mm²; Pas 3,5 mm; 22 pôles; 100% protégé contre l'inversion; Auxiliaire de séparation; Impression directe; 1,50 mm²; noir



Réf: 713-1111/037-9037

Connecteur femelle pour 1 conducteur, 2 rangées; CAGE CLAMP®; 1,5 mm²; Pas 3,5 mm; 22 pôles; 100% protégé contre l'inversion; Auxiliaire de séparation; Impression directe; 1,50 mm²; noir



Réf: 713-1111/037-047/034-000

Connecteur femelle pour 1 conducteur, 2 rangées; CAGE CLAMP®; 1,5 mm²; Pas 3,5 mm; 22 pôles; 100% protégé contre l'inversion; Auxiliaire de séparation; Plaque de décharge de traction; Impression directe; 1,50 mm²; noir



Réf: 713-1111/037-9037/034-000

Connecteur femelle pour 1 conducteur, 2 rangées; CAGE CLAMP®; 1,5 mm²; Pas 3,5 mm; 22 pôles; 100% protégé contre l'inversion; Auxiliaire de séparation; Plaque de décharge de traction; Impression directe; 1,50 mm²; noir

1.2 Accessoires en option

1.2.1 Codage

1.2.1.1 Codage

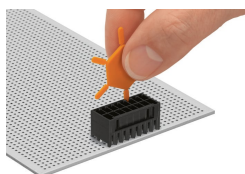


Réf: [714-101](#)

Détrompeur; orange

Indications de manipulation

Codage



Codage d'un connecteur femelle en faisant glisser un détrompage.