

## Fiche technique | Référence: 713-1433/037-000

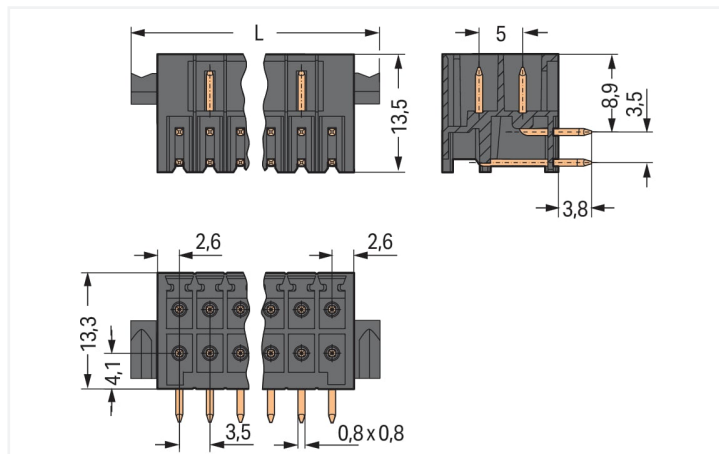
Connecteur mâle THT, 2 rangées; Broche à souder 0,8 x 0,8 mm; Coudé; 100% protégé contre l'inversion; Auxiliaire de séparation; Pas 3,5 mm; 26 pôles; noir

<https://www.wago.com/713-1433/037-000>



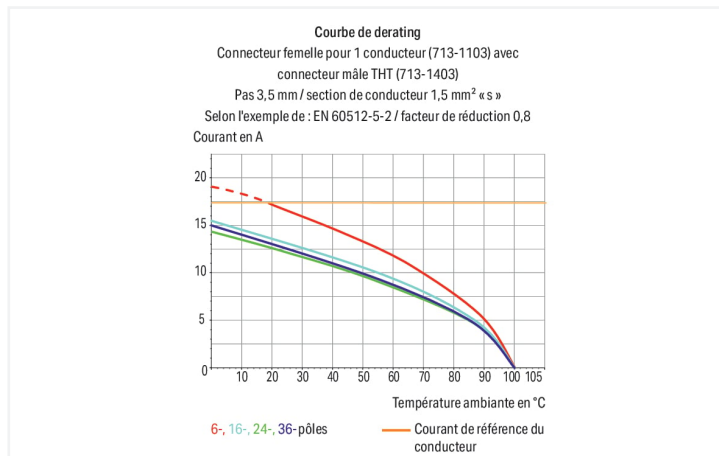
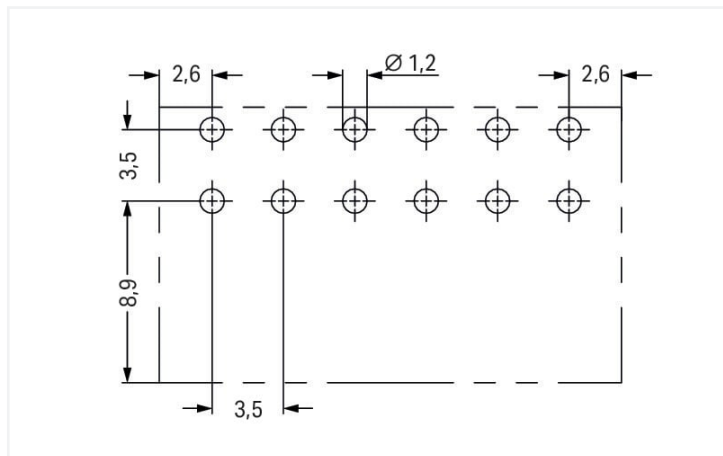
Couleur: ■ noir

Identique à la figure



Dimensions en mm

$L = [(nombre\ de\ pôles/2) - 1] \times pas + 11,6\ mm$



Connecteur mâle série 713 avec dimensions de la goupille de soudage 0,8 x 0,8 mm

Le connecteur mâle au numéro d'article 713-1433/037-000, contribue à une installation électrique irréprochable. Les connecteurs pour circuits imprimés vous proposent une flexibilité maximale pour de nombreux types de montage. Ces connecteurs pour circuits imprimés à la tension nominale de 160 V sont adaptés à des courants électriques allant jusqu'à 10 A. Les dimensions sont de largeur x hauteur x profondeur 53,6 x 17,1 x 13,5 mm. Le boîtier noir en Polyphthalamide (PPA-GF) assure l'isolation et les contacts sont constitués en cuivre électrolytique (Cu). La surface des contacts est constituée d'étain. Les connecteurs pour circuits imprimés sont soudés par procédé THT. Les broches de soudage affichent des dimensions de 0,8 x 0,8 mm, ainsi qu'une longueur de 3,8 mm, et sont placées en série sur tout le connecteur mâle. Il y a une goupille de soudage par potentiel.

### Remarques

Remarque de sécurité 1

Le MCS – MULTI CONNECTION SYSTEM – est selon DIN EN 61984 un connecteur sans capacité de coupure. Conformément aux prescriptions d'utilisation, il faut éviter la connexion/déconnexion des connecteurs sous tension ou en charge. Dans la direction du flux d'énergie dans le câblage du circuit, les connecteurs doivent être appliqués de sorte que les connecteurs mâles dans l'état non enfiché, pouvant être touchés, ne soient pas sous tension.

Variantes pour Ex i :

autres nombres de pôles  
Autres longueurs de broche  
Surfaces du contact dorées ou partiellement dorées.  
D'autres variantes peuvent être demandées au service commercial de WAGO ou, si nécessaire, configurées sur <https://configurator.wago.com>.

## Données électriques

Données de référence selon	IEC/EN 60664-1		
Overvoltage category	III	III	II
Pollution degree	3	2	2
Tension de référence	80 V	160 V	250 V
Tension assignée de tenue aux chocs	2,5 kV	2,5 kV	2,5 kV
Courant de référence	10 A	10 A	10 A

Données d'approbation selon	UL 1059		
Use group	B	C	D
Tension de référence	150 V	50 V	-
Courant de référence	10 A	10 A	-

Données d'approbation selon	CSA		
Use group	B	C	D
Tension de référence	150 V	-	-
Courant de référence	12 A	-	-

## Données de raccordement

Nombre total des potentiels	26
Nombre de types de connexion	1
nombre des niveaux	2

Connexion 1	
Nombre de pôles	26

## Données géométriques

Pas	3,5 mm / 0.138 inch
Largeur	53,6 mm / 2.11 inch
Hauteur	17,1 mm / 0.673 inch
Hauteur utile	13,3 mm / 0.524 inch
Profondeur	13,5 mm / 0.531 inch
Longueur de la broche à souder	3,8 mm
Dimensions broche à souder	0,8 x 0,8 mm
Diamètre de perçage avec tolérance	1,2 <sup>(+0,1)</sup> mm

## Données mécaniques

codage variable	Oui
Protection contre une éventuelle torsion	Oui

## Connexion

Version de contact dans le domaine des connecteurs	Connecteur mâle
Type de connexion de connecteur	pour circuit imprimé
Protection contre l'inversion	Oui
Sens d'enfichage au circuit imprimé	0°
Verrouillage de la connexion par enfichage	Levier de blocage

## Contacts circuits imprimés

Contacts circuits imprimés	THT
Affectation broche à souder	en série sur toute l'embase mâle
Nombre de broches à souder par potentiel	1

### Données du matériau

Remarque Données du matériau	<a href="#">Vous trouverez ici des informations sur les spécifications de matériel</a>
Couleur	noir
Groupe du matériau isolant	I
Matière isolante Boîtier principal	Fibre de verre Polyphthalamide (PPA-GF)
Classe d'inflammabilité selon UL94	V0
Matériau du contact	Cuivre électrolytique (E <sub>Cu</sub> )
Surface du contact	Étain
Charge calorifique	0,141 MJ
Poids	7,3 g

### Conditions d'environnement

Plage de températures limites	-60 ... +100 °C
Température d'utilisation	-35 ... +60 °C

### Données commerciales

Product Group	3 (Connecteurs multisystèmes)
eCl@ss 10.0	27-44-04-02
eCl@ss 9.0	27-44-04-02
ETIM 9.0	EC002637
ETIM 8.0	EC002637
Unité d'emb. (SUE)	20 pce(s)
Type d'emballage	Carton
Pays d'origine	PL
GTIN	4045454808853
Numéro du tarif douanier	85366930000

### Conformité environnementale du produit

État de conformité RoHS	Compliant, No Exemption
-------------------------	-------------------------

### Approbations / certificats

#### Homologations générales



Homologation	Norme	Nom du certificat
CB DEKRA Certification B.V.	IEC 61984	NL-102427
CSA CSA Group	C22.2	2315087
KEMA/KEUR DEKRA Certification B.V.	EN 61984	71-133740
UL Underwriters Laboratories Inc.	UL 1059	UL-US-L45172-6187124- 22905991-1

## Téléchargements

### Conformité environnementale du produit

#### Recherche de conformité

Environmental Product Compliance  
713-1433/037-000



## Documentation

### Informations complémentaires

Technical Section

03.04.2019

pdf

2027.26 KB



## Données CAD/CAE

### Données CAD

2D/3D Models  
713-1433/037-000



### Données CAE

ZUKEN Portal  
713-1433/037-000



## PCB Design

Symbol and Footprint  
via SamacSys  
713-1433/037-000



Symbol and Footprint  
via Ultra Librarian  
713-1433/037-000



## 1 Produits correspondants

### 1.1 Produit complémentaire

#### 1.1.1 Connecteur femelle



**Réf: 713-1113/037-000**

Connecteur femelle pour 1 conducteur, 2 rangées; CAGE CLAMP®; 1,5 mm²; Pas 3,5 mm; 26 pôles; 100% protégé contre l'inversion; Auxiliaire de séparation; 1,50 mm²; noir



**Réf.: 713-1113/037-047**

Connecteur femelle pour 1 conducteur, 2 rangées; CAGE CLAMP®; 1,5 mm²; Pas 3,5 mm; 26 pôles; 100% protégé contre l'inversion; Auxiliaire de séparation; Impression directe; 1,50 mm²; noir



**Réf: 713-1113/037-9037**

Connecteur femelle pour 1 conducteur, 2 rangées; CAGE CLAMP®; 1,5 mm²; Pas 3,5 mm; 26 pôles; 100% protégé contre l'inversion; Auxiliaire de séparation; Impression directe; 1,50 mm²; noir



**Réf: 713-1113/037-047/034-000**

Connecteur femelle pour 1 conducteur, 2 rangées; CAGE CLAMP®; 1,5 mm²; Pas 3,5 mm; 26 pôles; 100% protégé contre l'inversion; Auxiliaire de séparation; Plaque de décharge de traction; Impression directe; 1,50 mm²; noir



**Réf: 713-1113/037-9037/034-000**

Connecteur femelle pour 1 conducteur, 2 rangées; CAGE CLAMP®; 1,5 mm²; Pas 3,5 mm; 26 pôles; 100% protégé contre l'inversion; Auxiliaire de séparation; Plaque de décharge de traction; Impression directe; 1,50 mm²; noir

## 1.2 Accessoires en option

### 1.2.1 Codage

#### 1.2.1.1 Codage

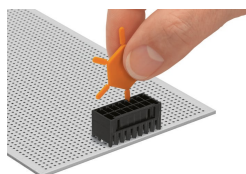


Réf: [714-101](#)

Détrompeur; orange

## Indications de manipulation

### Codage



Codage d'un connecteur femelle en faisant glisser un détrompage.