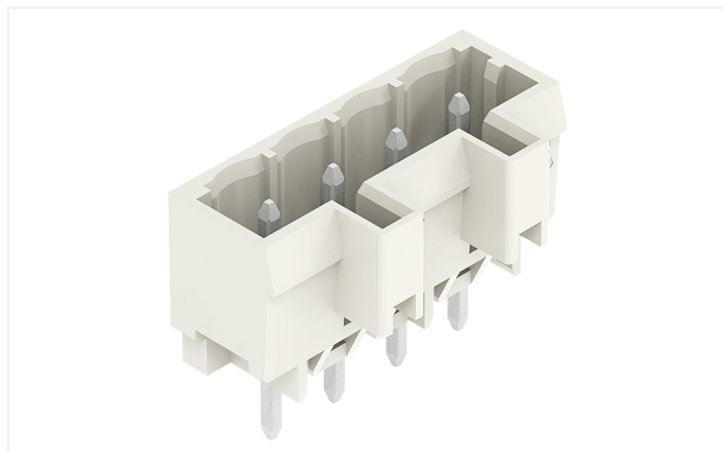


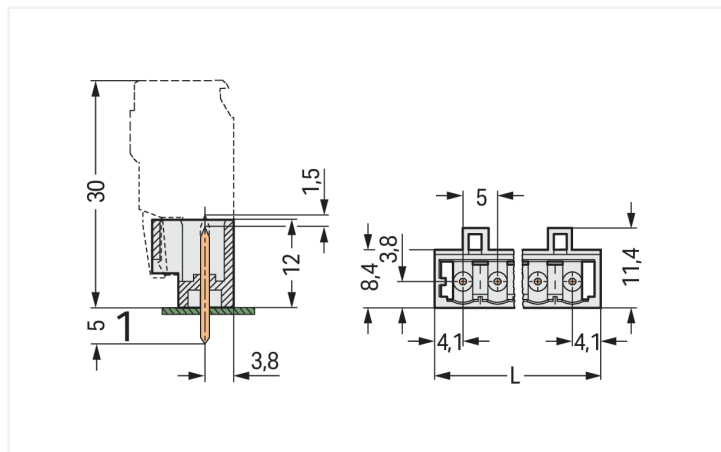
## Fiche technique | Référence: 721-134/001-000

Connecteur mâle THT; Broche à souder 1,0 x 1,0 mm; Droit; 100% protégé contre l'inversion; Pas 5 mm; 4 pôles; gris clair

<https://www.wago.com/721-134/001-000>



Couleur: ■ gris clair



Dimensions en mm

$L = (\text{nombre pôles} - 1) \times \text{pas} + 8,2 \text{ mm}$

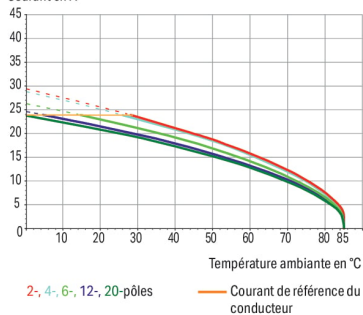
### Courbe de derating

Connecteur femelle pour 1 conducteur (721-102/026-000) avec connecteur mâle THT (721-432/001-000)

Pas 5 mm / section de conducteur 2,5 mm<sup>2</sup> « s »

Selon l'exemple de : EN 60512-5-2 / facteur de réduction 0,8

Courant en A



## Connecteur mâle série 721 pas de 5 mm

Avec ce connecteur mâle, portant le numéro d'article 721-134/001-000, l'objectif primordial est de réaliser une installation électrique sans faille. Les connecteurs pour circuits imprimés vous proposent une flexibilité maximale pour différents types de montage. Les connecteurs pour circuits imprimés tenant la tension nominale de 320 V peuvent supporter un courant nominal allant jusqu'à 12 A. Ils peuvent donc également être utilisés pour des dispositifs à la consommation importante. Les dimensions sont 23,2 x 17 x 11,4 mm en largeur x hauteur x profondeur. Les contacts sont en cuivre électrolytique (Cu) et le boîtier gris clair en Polyamide (PA66) garantit l'isolation. La surface des contacts est constituée d'Étain. Les connecteurs pour circuits imprimés sont soudés par procédé THT. Les broches à souder sont en série sur tout le connecteur mâle et présentent des dimensions de 1 x 1 mm sur 5 mm de longueur. Chaque potentiel possède une goupille de soudage.

### Remarques

Remarque de sécurité 1

Le MCS – MULTI CONNECTION SYSTEM – est selon DIN EN 61984 un connecteur sans capacité de coupure. Conformément aux prescriptions d'utilisation, il faut éviter la connexion/déconnexion des connecteurs sous tension ou en charge. Dans la direction du flux d'énergie dans le câblage du circuit, les connecteurs doivent être appliqués de sorte que les connecteurs mâles dans l'état non enfiché, pouvant être touchés, ne soient pas sous tension.

Variantes pour Ex i :

autres nombres de pôles  
Dépassement de broche de 3,8 mm pour connecteurs mâles avec broches à souder droites  
Surfaces du contact dorées ou partiellement dorées.  
D'autres variantes peuvent être demandées au service commercial de WAGO ou, si nécessaire, configurées sur <https://configurator.wago.com>.

## Données électriques

## Données de référence selon

## IEC/EN 60664-1

Overvoltage category	III	III	II
Pollution degree	3	2	2
Tension de référence	320 V	320 V	630 V
Tension assignée de tenue aux chocs	4 kV	4 kV	4 kV
Courant de référence	12 A	12 A	12 A

## Données d'approbation selon

## UL 1059

Use group	B	C	D
Tension de référence	300 V	-	300 V
Courant de référence	10 A	-	10 A

## Données d'approbation selon

## UL 1977

Tension de référence	600 V
Courant de référence	10 A

## Données d'approbation selon

## CSA

Use group	B	C	D
Tension de référence	300 V	-	300 V
Courant de référence	10 A	-	10 A

## Données de raccordement

Nombre total des potentiels	4
Nombre de types de connexion	1
nombre des niveaux	1

## Connexion 1

Nombre de pôles	4
-----------------	---

## Données géométriques

Pas	5 mm / 0.197 inch
Largeur	23,2 mm / 0.913 inch
Hauteur	17 mm / 0.669 inch
Hauteur utile	12 mm / 0.472 inch
Profondeur	11,4 mm / 0.449 inch
Longueur de la broche à souder	5 mm
Dimensions broche à souder	1 x 1 mm
Diamètre de perçage avec tolérance	1,4 (+0,1) mm

## Données mécaniques

codage variable	Oui
Protection contre une éventuelle torsion	Oui

## Connexion

Version de contact dans le domaine des connecteurs	Connecteur mâle
Type de connexion de connecteur	pour circuit imprimé
Protection contre l'inversion	Oui
Sens d'enfichage au circuit imprimé	90 °

## Contacts circuits imprimés

Contacts circuits imprimés	THT
Affectation broche à souder	en série sur toute l'embase mâle
Nombre de broches à souder par potentiel	1

## Données du matériau

Remarque Données du matériau	<a href="#">Vous trouverez ici des informations sur les spécifications de matériel</a>
Couleur	gris clair
Groupe du matériau isolant	I
Matière isolante Boîtier principal	Polyamide (PA66)
Classe d'inflammabilité selon UL94	V0
Matériau du contact	Cuivre électrolytique (E <sub>Cu</sub> )
Surface du contact	Étain
Charge calorifique	0,029 MJ
Poids	1,5 g

## Conditions d'environnement

Plage de températures limites	-60 ... +100 °C	<b>Test d'environnement (conditions environnementales)</b>
Température d'utilisation	-35 ... +60 °C	Spécification de test Applications ferroviaire Véhicules Matériel électronique
		DIN EN 50155 (VDE 0115-200):2022-06
		Exécution de test Applications ferroviaires - Matériels d'exploitation de véhicules ferroviaires - Tests pour vibrations et chocs
		DIN EN 61373 (VDE 0115-0106):2011-04
		Spectre/site de montage
		Test de durée de vie catégorie 1, classe A/B
		Test de fonctionnement avec oscillations sous forme de bruit
		Test réussi selon le point 8 de la norme.
		Fréquence
		f <sub>1</sub> = 5 Hz bis f <sub>2</sub> = 150 Hz f <sub>1</sub> = 5 Hz bis f <sub>2</sub> = 150 Hz
		Accélération
		0,101g (niveau de test le plus élevé utilisé pour tous les axes) 0,572g (niveau de test le plus élevé utilisé pour tous les axes) 5g (niveau de test le plus élevé utilisé pour tous les axes)
		Durée de test par axe
		10 min. 5 h
		Directions de test
		Axes X, Y et Z Axes X, Y et Z Axes X, Y et Z
		Surveillance des défauts de contact/interruptions de contact
		réussi
		Mesure de la chute de tension avant et après chaque axe
		réussi
		Test de durée de vie simulé grâce à des niveaux accrus d'oscillations sous forme de bruit
		Test réussi selon le point 9 de la norme.
		Champ d'application élargi : surveillance des défauts de contact/interruptions de contact
		réussi réussi
		Champ d'application élargi : mesure de la chute de tension avant et après chaque axe
		réussi réussi
		Essai de choc
		Test réussi selon le point 10 de la norme
		Forme du choc
		Demi-sinusoidal
		Durée du choc
		30 ms
		Nombre de chocs de l'axe
		3 pos. et 3 neg.
		Résistance aux vibrations et aux chocs sur les équipements des véhicules ferroviaires
		réussi

## Données commerciales

Product Group	3 (Connecteurs multisystèmes)
eCl@ss 10.0	27-44-04-02
eCl@ss 9.0	27-44-04-02
ETIM 9.0	EC002637
ETIM 8.0	EC002637
Unité d'emb. (SUE)	200 pce(s)
Type d'emballage	Carton
Pays d'origine	PL
GTIN	4044918868860
Numéro du tarif douanier	8536693000

## Conformité environnementale du produit

État de conformité RoHS	Compliant, No Exemption
-------------------------	-------------------------

## Approbations / certificats

## Homologations générales



Homologation	Norme	Nom du certificat
CB DEKRA Certification B.V.	IEC 61984	NL-39756/A1
CSA DEKRA Certification B.V.	C22.2	1466354
KEMA/KEUR DEKRA Certification B.V.	EN 61984	71-121453
UL Underwriters Laboratories Inc.	UL 1059	E45172
UR Underwriters Laboratories Inc.	UL 1977	E45171

## Déclarations de conformité et de fabricant



Homologation	Norme	Nom du certificat
Railway WAGO GmbH & Co. KG	-	Railway Ready

## Homologations pour le secteur marine



Homologation	Norme	Nom du certificat
ABS American Bureau of Shipping	-	19-HG1869876-PDA
BV Bureau Veritas S.A.	IEC 60998	11915/D0 BV
DNV DNV GL SE	-	TAE000016Z

## Téléchargements

### Conformité environnementale du produit

#### Recherche de conformité

Environmental Product Compliance  
721-134/001-000



## Documentation

### Informations complémentaires

Technical Section

03.04.2019

pdf

2027.26 KB



## Données CAD/CAE

### Données CAD

2D/3D Models  
721-134/001-000



### Données CAE

EPLAN Data Portal  
721-134/001-000



ZUKEN Portal  
721-134/001-000



## PCB Design

Symbol and Footprint  
via SamacSys  
721-134/001-000



Symbol and Footprint  
via Ultra Librarian  
721-134/001-000



## 1 Produits correspondants

### 1.1 Produit complémentaire

#### 1.1.1 Connecteur femelle



Réf.: 722-104/026-000

Connect. femelle p. 1 conducteur ; coudé; CAGE CLAMP®; 2,5 mm²; Pas 5 mm; 4 pôles; 100% protégé contre l'inversion; 2,50 mm²; gris clair



Réf.: 722-204/026-000

Connect. femelle p. 1 conducteur ; coudé; CAGE CLAMP®; 2,5 mm²; Pas 5 mm; 4 pôles; 100% protégé contre l'inversion; 2,50 mm²; gris clair



Réf.: 721-304/031-000

Connect. femelle p. 1 conducteur ; coudé; CAGE CLAMP®; 2,5 mm²; Pas 5 mm; 4 pôles; 100% protégé contre l'inversion; Bride de fixation; 2,50 mm²; gris clair



Réf.: 721-304/008-000

Connect. femelle p. 1 conducteur ; coudé; CAGE CLAMP®; 2,5 mm²; Pas 5 mm; 4 pôles; 100% protégé contre l'inversion; Pieds de fixation; 2,50 mm²; gris clair



Réf.: 2721-104/026-000

Connecteur femelle pour 1 conducteur; Bouton-poussoir; Push-in CAGE CLAMP®; 2,5 mm²; Pas 5 mm; 4 pôles; 100% protégé contre l'inversion; 2,50 mm²; gris clair



Réf.: 2721-104/031-000

Connecteur femelle pour 1 conducteur; Bouton-poussoir; Push-in CAGE CLAMP®; 2,5 mm²; Pas 5 mm; 4 pôles; 100% protégé contre l'inversion; Bride de fixation; 2,50 mm²; gris clair



Réf.: 2721-104/037-000

Connecteur femelle pour 1 conducteur; Bouton-poussoir; Push-in CAGE CLAMP®; 2,5 mm²; Pas 5 mm; 4 pôles; 100% protégé contre l'inversion; Cliquets de verrouillage latéraux; 2,50 mm²; gris clair



Réf.: 721-104/026-000

Connecteur femelle pour 1 conducteur; CAGE CLAMP®; 2,5 mm²; Pas 5 mm; 4 pôles; 100% protégé contre l'inversion; 2,50 mm²; gris clair



Réf.: 721-104/031-000

Connecteur femelle pour 1 conducteur; CAGE CLAMP®; 2,5 mm²; Pas 5 mm; 4 pôles; 100% protégé contre l'inversion; Bride de fixation; 2,50 mm²; gris clair



Réf.: 721-104/037-000

Connecteur femelle pour 1 conducteur; CAGE CLAMP®; 2,5 mm²; Pas 5 mm; 4 pôles; 100% protégé contre l'inversion; Cliquets de verrouillage latéraux; 2,50 mm²; gris clair



Réf.: 2721-1104/326-000

Connecteur femelle pour 1 conducteur; Levier; Push-in CAGE CLAMP®; 2,5 mm²; Pas 5 mm; 4 pôles; 100% protégé vs. inversion, tige codage; 2,50 mm²; gris clair



Réf.: 2721-1104/326-000/334-000

Connecteur femelle pour 1 conducteur; Levier; Push-in CAGE CLAMP®; 2,5 mm²; Pas 5 mm; 4 pôles; 100% protégé vs. inversion, tige codage; 2,50 mm²; gris clair

### 1.1.1 Connecteur femelle



**Réf.: 2721-1104/037-000**

Connecteur femelle pour 1 conducteur; Levier; Push-in CAGE CLAMP®, 2,5 mm<sup>2</sup>; Pas 5 mm; 4 pôles; 100% protégé vs. inversion; tige codage; Cliquets de verrouillage latéraux; 2,50 mm<sup>2</sup>; gris clair

**Réf.: 721-2104/026-000**

Connecteur femelle pour 2 conducteurs; Push-in CAGE CLAMP®, 2,5 mm<sup>2</sup>; Pas 5 mm; 4 pôles; 100% protégé contre l'inversion; avec plaque d'extrémité intégrée; 2,50 mm<sup>2</sup>; gris clair

**Réf.: 721-2104/037-000**

Connecteur femelle pour 2 conducteurs; Push-in CAGE CLAMP®, 2,5 mm<sup>2</sup>; Pas 5 mm; 4 pôles; 100% protégé contre l'inversion; Cliquets de verrouillage latéraux; 2,50 mm<sup>2</sup>; gris clair

### 1.2 Accessoires en option

#### 1.2.1 Codage

##### 1.2.1.1 Codage



**Réf.: 231-129**

Détrompeur; encliquetable; gris clair

#### 1.2.2 Repérage

##### 1.2.2.1 Bande de repérage



**Réf.: 210-833**

Bandes de marquage; 25 m sur rouleau; Largeur 6 mm; vierge; autocollant; blanc

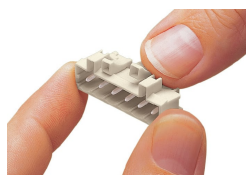


**Réf.: 210-834**

Bandes de marquage; sur rouleau; Largeur 5 mm; vierge; autocollant; blanc

### Indications de manipulation

#### Codage



Détrompage d'un connecteur mâle - encliquer le (les) détrompeur(s)