

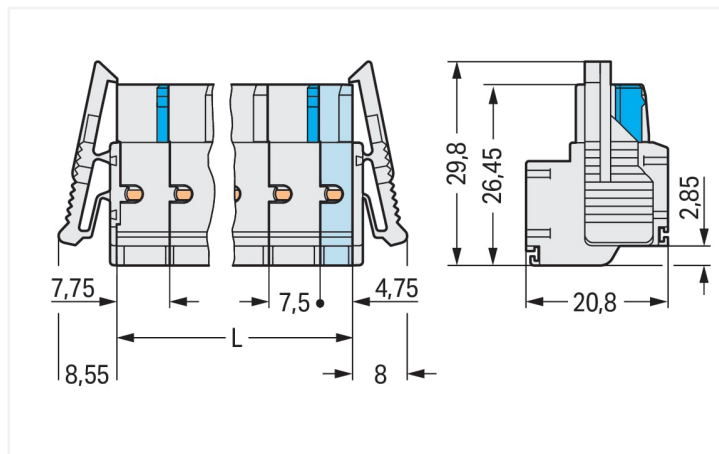
## Fiche technique | Référence: 721-2211/037-000

Connecteur femelle pour 2 conducteurs; Push-in CAGE CLAMP®; 2,5 mm<sup>2</sup>; Pas 7,5 mm; 11 pôles; 100% protégé contre l'inversion; Cliquets de verrouillage latéraux; 2,50 mm<sup>2</sup>; gris clair

<https://www.wago.com/721-2211/037-000>



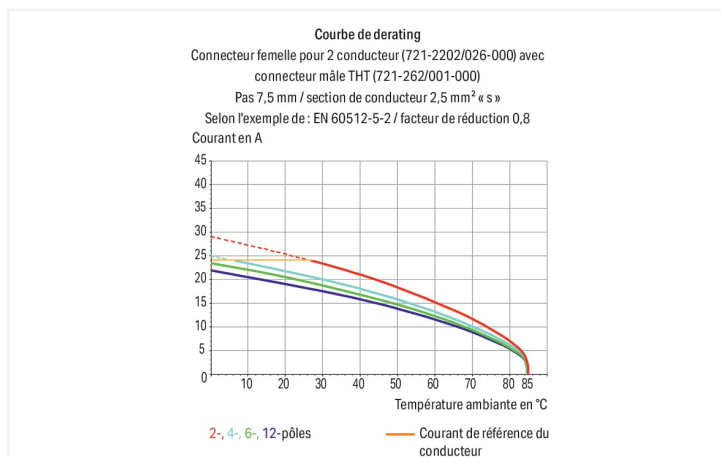
Couleur: ■ gris clair



Dimensions en mm

$L = (\text{nombre pôles} - 2) \times \text{pas} + 12,5 \text{ mm}$

Connecteurs femelles à 2 pôles – seulement 1 crochet d'arrêt



### Connecteur femelle série 721 pas de 7.5 mm

Le connecteur femelle (numéro d'article 721-2211/037-000) permet une installation électrique irréprochable. Avec nos connecteurs pour circuits imprimés, vous obtenez un système de connexion complet qui peut être utilisé de manière polyvalente : en tant que connecteur pour circuits imprimés, en tant que connexion passante, en tant que connexion volante pour différents types de montage, ou en tant que connecteur de bornes sur rail enfichables. Le courant et la tension nominaux sont des critères essentiels dans le choix de connecteurs pour circuits imprimés : ils fournissent des informations sur les domaines d'application possibles et les utilisations prévues. Pour ce produit, la tension nominale est de 630 V et le courant nominal de 16 A – ce qui le rend aussi adapté aux dispositifs à la consommation électrique élevée. Une longueur de dénudage de 9 à 10 mm est nécessaire pour la connexion du conducteur de ce connecteur femelle. Ce produit utilise la technologie Push-in CAGE CLAMP®. Push-in CAGE CLAMP® est une technologie de connexion universelle pour tous types de conducteurs et qui présente l'avantage supplémentaire du branchement direct : Push-in. Les conducteurs monobrins ainsi que les conducteurs fins avec embout d'extrémité peuvent être branchés directement sans outil. Un prétraitement des conducteurs, par exemple par le sertissage d'embouts, n'est pas nécessaire. Les dimensions sont de largeur x hauteur x profondeur 96,55 x 20,8 x 29,8 mm. Ce connecteur femelle est adapté aux sections de conducteur de 0,2 mm<sup>2</sup> à 2,5 mm<sup>2</sup> en fonction du type de câble. Les contacts sont en alliage de cuivre, le boîtier gris clair en Polyamide (PA66) assure l'isolation et le crochet de fixation est fait en un ressort en acier Chrome-Nickel (CrNi). La surface des contacts est en Étain. Un outil de manipulation permet de manipuler ce connecteur femelle.

## Remarques

Remarque de sécurité 1

Le MCS – *MULTI CONNECTION SYSTEM* – est selon DIN EN 61984 un connecteur sans capacité de coupure. Conformément aux prescriptions d'utilisation, il faut éviter la connexion/déconnexion des connecteurs sous tension ou en charge. Dans la direction du flux d'énergie dans le câblage du circuit, les connecteurs doivent être appliqués de sorte que les connecteurs mâles dans l'état non enfiché, pouvant être touchés, ne soient pas sous tension.

Variantes pour Ex i :

autres nombres de pôles  
Surfaces du contact dorées ou partiellement dorées.  
D'autres variantes peuvent être demandées au service commercial de WAGO ou, si nécessaire, configurées sur <https://configurator.wago.com>.

## Données électriques

Données de référence selon	IEC/EN 60664-1		
Overvoltage category	III	III	II
Pollution degree	3	2	2
Tension de référence	500 V	630 V	1000 V
Tension assignée de tenue aux chocs	6 kV	6 kV	6 kV
Courant de référence	16 A	16 A	16 A

Données d'approbation selon	UL 1059		
Use group	B	C	D
Tension de référence	300 V	-	300 V
Courant de référence	20 A	-	10 A

Données d'approbation selon	UL 1977
Tension de référence	600 V
Courant de référence	20 A

Données d'approbation selon	CSA		
Use group	B	C	D
Tension de référence	300 V	-	300 V
Courant de référence	15 A	-	10 A

## Données de raccordement

Points de serrage	22
Nombre total des potentiels	11
Nombre de types de connexion	1
nombre des niveaux	1

Connexion 1	
Technique de connexion	Push-in CAGE CLAMP®
Type d'actionnement	Outil de manipulation
Sens d'actionnement 1	Manipulation dans le même axe que le conducteur
Conducteur rigide	0,2 ... 2,5 mm <sup>2</sup> / 24 ... 12 AWG
Conducteur souple	0,2 ... 2,5 mm <sup>2</sup> / 24 ... 12 AWG
Conducteurs souples ; avec embout d'extrémité isolé	0,25 ... 1,5 mm <sup>2</sup>
Conducteurs souples ; avec embout d'extrémité sans isolation plastique	0,25 ... 2,5 mm <sup>2</sup>
Longueur de dénudage	9 ... 10 mm / 0.35 ... 0.39 inch
Nombre de pôles	11
Axe du conducteur vers la prise	0°

## Données géométriques

Pas	7,5 mm / 0.295 inch
Largeur	96,55 mm / 3.801 inch
Hauteur	20,8 mm / 0.819 inch
Profondeur	29,8 mm / 1.173 inch

### Données mécaniques

codage variable	Oui
Protection contre une éventuelle torsion	Oui

### Connexion

Version de contact dans le domaine des connecteurs	Connecteur femelle
Type de connexion de connecteur	pour conducteur
Protection contre l'inversion	Oui
Verrouillage de la connexion par enfichage	Cliquet de verrouillage

### Données du matériau

Remarque Données du matériau	<a href="#">Vous trouverez ici des informations sur les spécifications de matériel</a>
Couleur	gris clair
Groupe du matériau isolant	I
Matière isolante Boîtier principal	Polyamide (PA66)
Classe d'inflammabilité selon UL94	V0
Matériau des ressorts de serrage	Ressort en acier Chrome-Nickel (CrNi)
Matériau du contact	Alliage de cuivre
Surface du contact	Étain
Charge calorifique	0,629 MJ
Poids	32,3 g

### Conditions d'environnement

Plage de températures limites	-60 ... +85 °C
Température d'utilisation	-35 ... +60 °C

### Données commerciales

Product Group	3 (Connecteurs multisystèmes)
eCl@ss 10.0	27-44-03-09
eCl@ss 9.0	27-44-03-09
ETIM 9.0	EC002638
ETIM 8.0	EC002638
Unité d'emb. (SUE)	10 pce(s)
Type d'emballage	Carton
Pays d'origine	PL
GTIN	4044918567824
Numéro du tarif douanier	85366990990

### Conformité environnementale du produit

État de conformité RoHS	Compliant, No Exemption
-------------------------	-------------------------

## Approbations / certificats

### Homologations générales



Homologation	Norme	Nom du certificat
CB DEKRA Certification B.V.	IEC 61984	NL-39756/A1
CSA DEKRA Certification B.V.	C22.2	1466354
cURus Underwriters Laboratories Inc.	UL 1977	E45171
KEMA/KEUR DEKRA Certification B.V.	EN 61984	71-121453
UL UL International Germany GmbH	UL 1059	E45172

## Téléchargements

### Conformité environnementale du produit

#### Recherche de conformité

Environmental Product  
Compliance  
721-2211/037-000



## Documentation

### Informations complémentaires

Technical Section

03.04.2019

pdf  
2027.26 KB



## Données CAD/CAE

### Données CAD

2D/3D Models  
721-2211/037-000



### Données CAE

EPLAN Data Portal  
721-2211/037-000



ZUKEN Portal  
721-2211/037-000



## 1 Produits correspondants

### 1.1 Produit complémentaire

#### 1.1.1 Connecteur mâle



**Réf.: 723-611**

Connecteur mâle pour 1 conducteur; CA-GE CLAMP®; 2,5 mm<sup>2</sup>; Pas 7,5 mm; 11 pôles; 100% protégé contre l'inversion; 2,50 mm<sup>2</sup>; gris clair



**Réf.: 721-841/001-000**

Connecteur mâle THT; Broche à souder 1,0 x 1,0 mm; Coudé; 100% protégé contre l'inversion; Pas 7,5 mm; 11 pôles; gris clair



**Réf.: 721-241/001-000**

Connecteur mâle THT; Broche à souder 1,0 x 1,0 mm; Droit; 100% protégé contre l'inversion; Pas 7,5 mm; 11 pôles; gris clair

### 1.2 Accessoires en option

#### 1.2.1 Décharge de traction

##### 1.2.1.1 Plaque de décharge de traction



**Réf.: 734-426**

Plaque de décharge de traction; pour connecteurs femelles et mâles; d'une pièce; Pas 3,5 mm; gris clair

#### 1.2.3 Outil

##### 1.2.3.1 Outil de manipulation



**Réf.: 210-657**

Outil de manipulation; lame 3,5 x 0,5 mm; avec tige partiellement isolée; court; multicolore



**Réf.: 210-720**

Outil de manipulation; lame 3,5 x 0,5 mm; avec tige partiellement isolée; multicolore

#### 1.2.4 Réducteur isolant de sécurité

##### 1.2.4.1 Réducteur isolant de sécurité



**Réf.: 231-673**

Réducteur isolant de sécurité; 0,08-0,2 mm<sup>2</sup> / 0,2 mm<sup>2</sup> « r »; blanc



**Réf.: 231-674**

Réducteur isolant de sécurité; 0,25 - 0,5 mm<sup>2</sup>; gris clair



**Réf.: 231-675**

Réducteur isolant de sécurité; 0,75 - 1 mm<sup>2</sup>; gris foncé

#### 1.2.5 Repérage

##### 1.2.5.1 Bande de repérage



**Réf.: 210-331/750-202**

Bandes de marquage; en feuilles DIN A4; avec impression; 1-16 (100x); Largeur interlignes 2,3 mm; longueur de bande 182 mm; Impression horizontale; autocollant; blanc



**Réf.: 210-332/750-020**

Bandes de marquage; en feuilles DIN A4; avec impression; 1-20 (80x); Largeur interlignes 3 mm; longueur de bande 182 mm; Impression horizontale; autocollant; blanc

## 1.2.6 Tester et mesurer

### 1.2.6.1 Accessoire de test

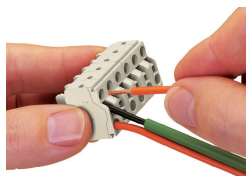


#### Réf: 231-662

Fiche de contrôle pour connecteurs femelles; pour les pas de 7,5 mm et 7,62 mm; 2,50 mm<sup>2</sup>; gris clair

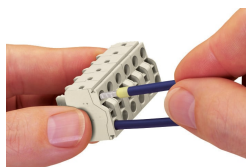
## Indications de manipulation

### Raccorder le conducteur



La manipulation simple et claire du ressort Push-in CAGE CLAMP® se fait de manière analogue à la manipulation connue du ressort CAGE CLAMP®. On introduit l'outil de manipulation jusqu'en butée dans l'ouverture de manipulation et on maintient le ressort Push-in CAGE CLAMP® ouvert pour pouvoir insérer le conducteur. Après le retrait de l'outil de manipulation, le conducteur est serré de manière sûre. La connexion de conducteurs rigides et souples < 0,5 mm<sup>2</sup> et la déconnexion du conducteur se fait par manipulation avec l'outil de manipulation.

### Raccorder le conducteur



Les conducteurs rigides et les conducteurs souples  $\geq 0,5 \text{ mm}^2$  munis d'embout d'extrémité sertis peuvent être insérés directement. Via les points de test, on peut réaliser un contact direct avec des pointes de test.