

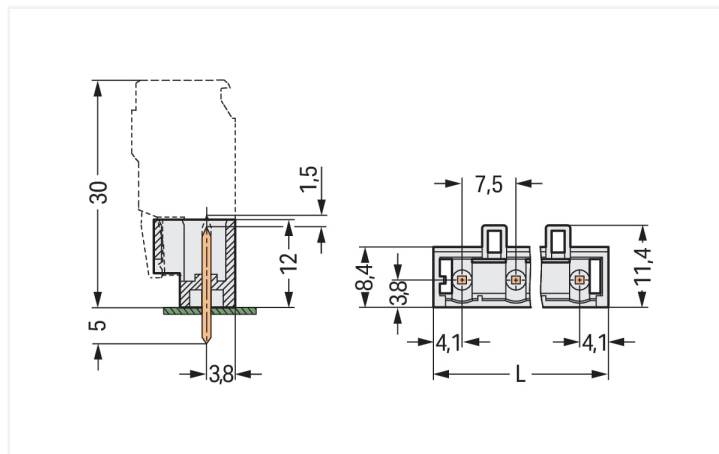
Fiche technique | Référence: 721-269/001-000

Connecteur mâle THT; Broche à souder 1,2 x 1,2 mm; Droit; 100% protégé contre l'inversion; Pas 7,5 mm; 9 pôles; gris clair

<https://www.wago.com/721-269/001-000>

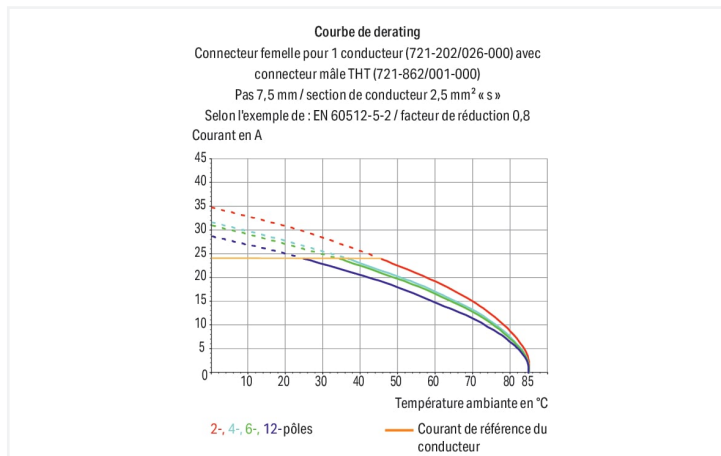


Couleur: ■ gris clair



Dimensions en mm

$L = (\text{nombre pôles} - 1) \times \text{pas} + 8,2 \text{ mm}$



Connecteur mâle série 721, gris clair

Le connecteur mâle au numéro d'article 721-269/001-000, permet une installation électrique en règle. Les connecteurs pour circuits imprimés vous proposent une flexibilité maximale pour de nombreux types de montage. Les connecteurs pour circuits imprimés tenant la tension nominale de 630 V peuvent supporter un courant nominal allant jusqu'à 16 A. Ils peuvent donc également être utilisés pour des dispositifs à la consommation importante. Les dimensions sont 68 x 17 x 11,4 mm en largeur x hauteur x profondeur. Les contacts sont en cuivre électrolytique (Cu) et le boîtier gris clair en Polyamide (PA66) assure l'isolation. La surface des contacts est en Étain. Les connecteurs pour circuits imprimés sont soudés par procédé THT. Les broches à souder sont en série sur tout le connecteur mâle et présentent des dimensions de 1,2 x 1,2 mm sur une longueur de 5 mm. Chaque potentiel possède une goupille de soudage.

Remarques

Remarque de sécurité 1

Le MCS – MULTI CONNECTION SYSTEM – est selon DIN EN 61984 un connecteur sans capacité de coupure. Conformément aux prescriptions d'utilisation, il faut éviter la connexion/déconnexion des connecteurs sous tension ou en charge. Dans la direction du flux d'énergie dans le câblage du circuit, les connecteurs doivent être appliqués de sorte que les connecteurs mâles dans l'état non enfiché, pouvant être touchés, ne soient pas sous tension.

Variantes pour Ex i :

autres nombres de pôles
Dépassement de broche de 3,8 mm pour connecteurs mâles avec broches à souder droites
Surfaces du contact dorées ou partiellement dorées.
D'autres variantes peuvent être demandées au service commercial de WAGO ou, si nécessaire, configurées sur <https://configurator.wago.com>.

Données électriques

| Données de référence selon | IEC/EN 60664-1 | | |
|-------------------------------------|----------------|-------|--------|
| Overvoltage category | III | III | II |
| Pollution degree | 3 | 2 | 2 |
| Tension de référence | 500 V | 630 V | 1000 V |
| Tension assignée de tenue aux chocs | 6 kV | 6 kV | 6 kV |
| Courant de référence | 16 A | 16 A | 16 A |

| Données d'approbation selon | UL 1059 | | |
|-----------------------------|---------|---|-------|
| Use group | B | C | D |
| Tension de référence | 300 V | - | 300 V |
| Courant de référence | 15 A | - | 10 A |

| Données d'approbation selon | UL 1977 |
|-----------------------------|---------|
| Tension de référence | 600 V |
| Courant de référence | 15 A |

| Données d'approbation selon | CSA | | |
|-----------------------------|-------|---|-------|
| Use group | B | C | D |
| Tension de référence | 300 V | - | 300 V |
| Courant de référence | 15 A | - | 10 A |

Données de raccordement

| | |
|------------------------------|---|
| Nombre total des potentiels | 9 |
| Nombre de types de connexion | 1 |
| nombre des niveaux | 1 |

| Connexion 1 | |
|-----------------|---|
| Nombre de pôles | 9 |

Données géométriques

| | |
|------------------------------------|--------------------------|
| Pas | 7,5 mm / 0.295 inch |
| Largeur | 68 mm / 2.677 inch |
| Hauteur | 17 mm / 0.669 inch |
| Hauteur utile | 12 mm / 0.472 inch |
| Profondeur | 11,4 mm / 0.449 inch |
| Longueur de la broche à souder | 5 mm |
| Dimensions broche à souder | 1,2 x 1,2 mm |
| Diamètre de perçage avec tolérance | 1,7 ^(+0,1) mm |

Données mécaniques

| | |
|--|-----|
| codage variable | Oui |
| Protection contre une éventuelle torsion | Oui |

Connexion

| | |
|--|----------------------|
| Version de contact dans le domaine des connecteurs | Connecteur mâle |
| Type de connexion de connecteur | pour circuit imprimé |
| Protection contre l'inversion | Oui |
| Sens d'enfichage au circuit imprimé | 90 ° |

Contacts circuits imprimés

| | |
|--|----------------------------------|
| Contacts circuits imprimés | THT |
| Affectation broche à souder | en série sur toute l'embase mâle |
| Nombre de broches à souder par potentiel | 1 |

Données du matériau

| | |
|------------------------------------|--|
| Remarque Données du matériau | Vous trouverez ici des informations sur les spécifications de matériel |
| Couleur | gris clair |
| Groupe du matériau isolant | I |
| Matière isolante Boîtier principal | Polyamide (PA66) |
| Classe d'inflammabilité selon UL94 | V0 |
| Matériau du contact | Cuivre électrolytique (E _{Cu}) |
| Surface du contact | Étain |
| Charge calorifique | 0,073 MJ |
| Poids | 4,1 g |

Conditions d'environnement

| | | |
|-------------------------------|-----------------|--|
| Plage de températures limites | -60 ... +100 °C | Test d'environnement (conditions environnementales) |
| Température d'utilisation | -35 ... +60 °C | |
| | | Spécification de test Applications ferroviaire Véhicules Matériel électronique |
| | | DIN EN 50155 (VDE 0115-200):2022-06 |
| | | Exécution de test Applications ferroviaires - Matériels d'exploitation de véhicules ferroviaires - Tests pour vibrations et chocs |
| | | DIN EN 61373 (VDE 0115-0106):2011-04 |
| | | Spectre/site de montage |
| | | Test de durée de vie catégorie 1, classe A/B |
| | | Test de fonctionnement avec oscillations sous forme de bruit |
| | | Test réussi selon le point 8 de la norme. |
| | | Fréquence |
| | | f ₁ = 5 Hz bis f ₂ = 150 Hz f ₁ = 5 Hz bis f ₂ = 150 Hz |
| | | Accélération |
| | | 0,101g (niveau de test le plus élevé utilisé pour tous les axes) 0,572g (niveau de test le plus élevé utilisé pour tous les axes) 5g (niveau de test le plus élevé utilisé pour tous les axes) |
| | | Durée de test par axe |
| | | 10 min. 5 h |
| | | Directions de test |
| | | Axes X, Y et Z Axes X, Y et Z Axes X, Y et Z |
| | | Surveillance des défauts de contact/interruptions de contact |
| | | réussi |
| | | Mesure de la chute de tension avant et après chaque axe |
| | | réussi |
| | | Test de durée de vie simulé grâce à des niveaux accrus d'oscillations sous forme de bruit |
| | | Test réussi selon le point 9 de la norme. |
| | | Champ d'application élargi : surveillance des défauts de contact/interruptions de contact |
| | | réussi réussi |
| | | Champ d'application élargi : mesure de la chute de tension avant et après chaque axe |
| | | réussi réussi |
| | | Essai de choc |
| | | Test réussi selon le point 10 de la norme |
| | | Forme du choc |
| | | Demi-sinusoidal |
| | | Durée du choc |
| | | 30 ms |
| | | Nombre de chocs de l'axe |
| | | 3 pos. et 3 neg. |
| | | Résistance aux vibrations et aux chocs sur les équipements des véhicules ferroviaires |
| | | réussi |

Données commerciales

| | |
|--------------------------|-------------------------------|
| Product Group | 3 (Connecteurs multisystèmes) |
| eCl@ss 10.0 | 27-44-04-02 |
| eCl@ss 9.0 | 27-44-04-02 |
| ETIM 9.0 | EC002637 |
| ETIM 8.0 | EC002637 |
| Unité d'emb. (SUE) | 50 pce(s) |
| Type d'emballage | Carton |
| Pays d'origine | PL |
| GTIN | 4044918933070 |
| Numéro du tarif douanier | 8536693000 |

Conformité environnementale du produit

| | |
|-------------------------|-------------------------|
| État de conformité RoHS | Compliant, No Exemption |
|-------------------------|-------------------------|

Approbations / certificats

Homologations générales



| Homologation | Norme | Nom du certificat |
|---------------------------------------|-----------|-------------------|
| CB DEKRA Certification B.V. | IEC 61984 | NL-39756/A1 |
| CSA DEKRA Certification B.V. | C22.2 | 1466354 |
| KEMA/KEUR DEKRA Certification B.V. | EN 61984 | 71-121453 |
| UR Underwriters Laboratories Inc. | UL 1977 | E 45171 |
| UR Underwriters Laboratories Inc. | UL 1059 | E45172 |

Déclarations de conformité et de fabricant



| Homologation | Norme | Nom du certificat |
|-------------------------------|-------|-------------------|
| Railway WAGO GmbH & Co. KG | - | Railway Ready |

Homologations pour le secteur marine



| Homologation | Norme | Nom du certificat |
|------------------------------------|-----------|-------------------|
| ABS American Bureau of Shipping | - | 19-HG1869876-PDA |
| BV Bureau Veritas S.A. | IEC 60998 | 11915/D0 BV |
| DNV DNV GL SE | - | TAE000016Z |

Téléchargements

Conformité environnementale du produit

Recherche de conformité

Environmental Product
Compliance
721-269/001-000



Documentation

Informations complémentaires

Technical Section

03.04.2019

pdf

2027.26 KB



Données CAD/CAE

Données CAD

2D/3D Models
721-269/001-000



Données CAE

EPLAN Data Portal
721-269/001-000



ZUKEN Portal
721-269/001-000



PCB Design

Symbol and Footprint
via SamacSys
721-269/001-000



Symbol and Footprint
via Ultra Librarian
721-269/001-000



1 Produits correspondants

1.1 Produit complémentaire

1.1.1 Connecteur femelle



Réf: [721-209/026-000](#)

Connecteur femelle pour 1 conducteur;
CAGE CLAMP®; 2,5 mm²; Pas 7,5 mm; 9
pôles; 100% protégé contre l'inversion;
2,50 mm²; gris clair

1.2 Accessoires en option

1.2.1 Codage

1.2.1.1 Codage



Réf.: 231-130

Détrompeur; encliquetable; gris clair

1.2.2 Repérage

1.2.2.1 Bande de repérage



Réf.: 210-833

Bandes de marquage; 25 m sur rouleau;
Largeur 6 mm; vierge; autocollant; blanc

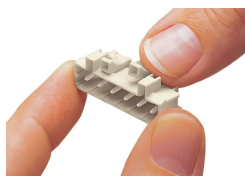


Réf.: 210-834

Bandes de marquage; sur rouleau; Lar-
geur 5 mm; vierge; autocollant; blanc

Indications de manipulation

Codage



Détrompage d'un connecteur mâle - encli-
queter le (les) détrompeur(s)