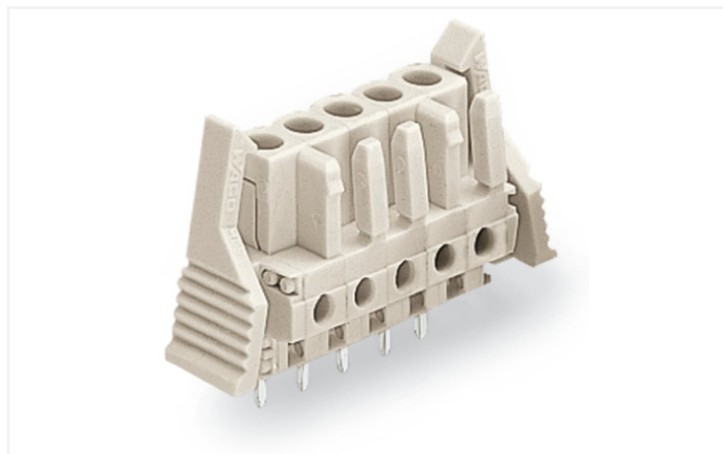


Fiche technique | Référence: 722-140/039-000

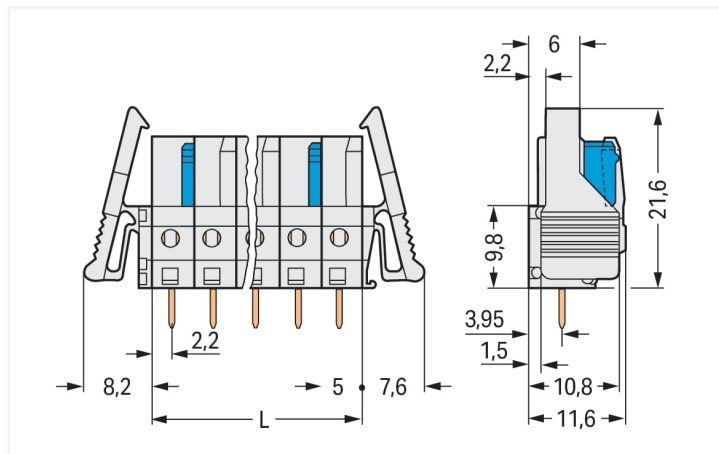
Connecteur femelle THT; Droit; Pas 5 mm; 10 pôles; 100% protégé contre l'inversion; Cliquets de verrouillage; Broche à souder 0,6 x 1,0 mm; gris clair

<https://www.wago.com/722-140/039-000>



Couleur: ■ gris clair

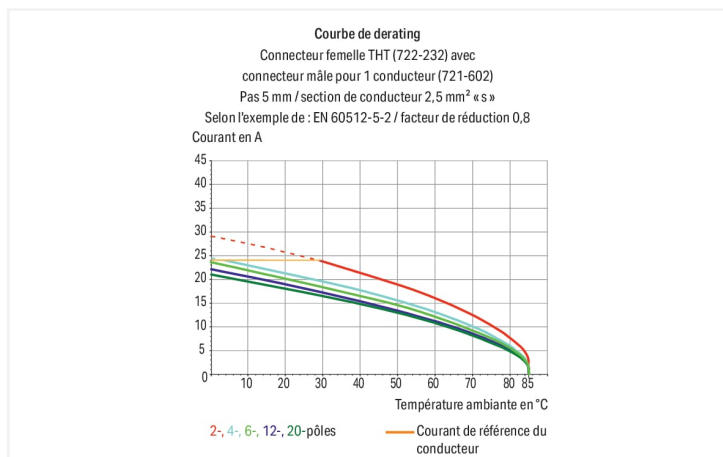
Identique à la figure



Dimensions en mm

L = nombre de pôles x pas

Connecteurs femelles à 2 pôles – seulement 1 crochet d'arrêt



Connecteur femelle série 722 pas de 5 mm

Le connecteur femelle portant le numéro d'article 722-140/039-000, offre une installation électrique irréprochable. Optez pour une sécurité infaillible lors de la conception de votre appareil : nos connecteurs pour circuits imprimés pour circuits imprimés vous font profiter de possibilités d'utilisation polyvalentes. Le courant et la tension nominaux sont des critères essentiels lors du choix de connecteurs pour circuits imprimés : ils fournissent des informations sur les domaines d'application possibles et les utilisations prévues. Pour ce produit, la tension nominale est de 320 V et le courant nominal de 12 A. Les dimensions sont 65,8 x 26,6 x 11,6 mm en largeur x hauteur x profondeur. Le boîtier gris clair en Polyamide (PA66) garantit l'isolation et les contacts sont constitués en alliage de cuivre. La surface des contacts est constituée d'Étain. Le soudage des connecteurs pour circuits imprimés se fait par procédé THT. Les broches à souder sont en série sur tout le connecteur femelle et présentent des dimensions de 0,6 x 1 mm sur 5 mm de longueur. Chaque potentiel possède une goupille de soudage.

Remarques

Remarque de sécurité 1

Le MCS – MULTI CONNECTION SYSTEM – est selon DIN EN 61984 un connecteur sans capacité de coupure. Conformément aux prescriptions d'utilisation, il faut éviter la connexion/déconnexion des connecteurs sous tension ou en charge. Dans la direction du flux d'énergie dans le câblage du circuit, les connecteurs doivent être appliqués de sorte que les connecteurs mâles dans l'état non enfiché, pouvant être touchés, ne soient pas sous tension.

Variantes pour Ex i :

autres nombres de pôles
Dépassement de broche de 3,8 mm pour connecteurs mâles avec broches à souder droites
Surfaces du contact dorées ou partiellement dorées.
D'autres variantes peuvent être demandées au service commercial de WAGO ou, si nécessaire, configurées sur <https://configurator.wago.com>.

Données électriques

Données de référence selon	IEC/EN 60664-1		
Overvoltage category	III	III	II
Pollution degree	3	2	2
Tension de référence	320 V	320 V	630 V
Tension assignée de tenue aux chocs	4 kV	4 kV	4 kV
Courant de référence	12 A	12 A	12 A

Données d'approbation selon	UL 1059		
Use group	B	C	D
Tension de référence	300 V	-	300 V
Courant de référence	15 A	-	10 A

Données d'approbation selon	UL 1977
Tension de référence	600 V
Courant de référence	15 A

Données d'approbation selon	CSA		
Use group	B	C	D
Tension de référence	300 V	-	300 V
Courant de référence	15 A	-	10 A

Données de raccordement

Points de serrage	10
Nombre total des potentiels	10
Nombre de types de connexion	1
nombre des niveaux	1

Connexion 1	
Nombre de pôles	10

Données géométriques

Pas	5 mm / 0.197 inch
Largeur	65,8 mm / 2.591 inch
Hauteur	26,6 mm / 1.047 inch
Hauteur utile	21,6 mm / 0.85 inch
Profondeur	11,6 mm / 0.457 inch
Longueur de la broche à souder	5 mm
Dimensions broche à souder	0,6 x 1 mm
Diamètre de perçage avec tolérance	1,3 ^(+0,1) mm

Données mécaniques

codage variable	Oui
Protection contre une éventuelle torsion	Oui

Connexion

Version de contact dans le domaine des connecteurs	Connecteur femelle
Type de connexion de connecteur	pour circuit imprimé
Protection contre l'inversion	Oui
Sens d'enfichage au circuit imprimé	90 °
Verrouillage de la connexion par enfichage	Cliquet de verrouillage

Contacts circuits imprimés

Contacts circuits imprimés	THT
Affectation broche à souder	en série sur toute l'embase femelle
Nombre de broches à souder par potentiel	1

Données du matériau

Remarque Données du matériau	Vous trouverez ici des informations sur les spécifications de matériel
Couleur	gris clair
Groupe du matériau isolant	I
Matière isolante Boîtier principal	Polyamide (PA66)
Classe d'inflammabilité selon UL94	V0
Matériau du contact	Alliage de cuivre
Surface du contact	Étain
Charge calorifique	0,179 MJ
Poids	10,1 g

Conditions d'environnement

Plage de températures limites	-60 ... +85 °C
Température d'utilisation	-35 ... +60 °C

Test d'environnement (conditions environnementales)

Spécification de test Applications ferroviaire Véhicules Matériel électronique	DIN EN 50155 (VDE 0115-200):2022-06
Exécution de test Applications ferroviaires - Matériels d'exploitation de véhicules ferroviaires - Tests pour vibrations et chocs	DIN EN 61373 (VDE 0115-0106):2011-04
Spectre/site de montage	Test de durée de vie catégorie 1, classe A/B
Test de fonctionnement avec oscillations sous forme de bruit	Test réussi selon le point 8 de la norme.
Fréquence	$f_1 = 5 \text{ Hz bis } f_2 = 150 \text{ Hz}$ $f_1 = 5 \text{ Hz bis } f_2 = 150 \text{ Hz}$
Accélération	0,101g (niveau de test le plus élevé utilisé pour tous les axes) 0,572g (niveau de test le plus élevé utilisé pour tous les axes) 5g (niveau de test le plus élevé utilisé pour tous les axes)
Durée de test par axe	10 min. 5 h
Directions de test	Axes X, Y et Z Axes X, Y et Z Axes X, Y et Z
Surveillance des défauts de contact/interruptions de contact	réussi
Mesure de la chute de tension avant et après chaque axe	réussi
Test de durée de vie simulé grâce à des niveaux accrus d'oscillations sous forme de bruit	Test réussi selon le point 9 de la norme.
Champ d'application élargi : surveillance des défauts de contact/interruptions de contact	réussi réussi
Champ d'application élargi : mesure de la chute de tension avant et après chaque axe	réussi réussi
Essai de choc	Test réussi selon le point 10 de la norme
Forme du choc	Demi-sinusoidal
Durée du choc	30 ms
Nombre de chocs de l'axe	3 pos. et 3 neg.
Résistance aux vibrations et aux chocs sur les équipements des véhicules ferroviaires	réussi

Données commerciales

Product Group	3 (Connecteurs multisystèmes)
eCl@ss 10.0	27-44-04-02
eCl@ss 9.0	27-44-04-02
ETIM 9.0	EC002637
ETIM 8.0	EC002637
Unité d'emb. (SUE)	25 pce(s)
Type d'emballage	Carton
Pays d'origine	DE
GTIN	4044918626835
Numéro du tarif douanier	85366990990

Conformité environnementale du produit

État de conformité RoHS	Compliant, No Exemption
-------------------------	-------------------------

Approbations / certificats

Homologations générales



Homologation	Norme	Nom du certificat
CSA DEKRA Certification B.V.	C22.2	1466354
UR Underwriters Laboratories Inc.	UL 1977	E45171

Déclarations de conformité et de fabricant



Homologation	Norme	Nom du certificat
Railway WAGO GmbH & Co. KG	-	Railway Ready

Homologations pour le secteur marine



Homologation	Norme	Nom du certificat
BV Bureau Veritas S.A.	IEC 60998	11915/D0 BV

Téléchargements

Conformité environnementale du produit

Recherche de conformité

Environmental Product
Compliance
722-140/039-000



Documentation

Informations complémentaires

Technical Section	03.04.2019	pdf 2027.26 KB	↓
-------------------	------------	-------------------	-------------------

Données CAD/CAE

Données CAD

2D/3D Models 722-140/039-000	↓
---------------------------------	-------------------

Données CAE

EPLAN Data Portal 722-140/039-000	↓
ZUKEN Portal 722-140/039-000	↓

PCB Design

Symbol and Footprint via SamacSys 722-140/039-000	↓
---	-------------------

Symbol and Footprint via Ultra Librarian 722-140/039-000	↓
--	-------------------

1 Produits correspondants

1.1 Produit complémentaire

1.1.1 Connecteur mâle



Réf.: 721-610

Connecteur mâle pour 1 conducteur; CA-GE CLAMP®; 2,5 mm²; Pas 5 mm; 10 pôles; 100% protégé contre l'inversion; 2,50 mm²; gris clair

1.2 Accessoires en option

1.2.1 Repérage

1.2.1.1 Bande de repérage



Réf.: 210-833

Bandes de marquage; 25 m sur rouleau; Largeur 6 mm; vierge; autocollant; blanc



Réf.: 210-834

Bandes de marquage; sur rouleau; Largeur 5 mm; vierge; autocollant; blanc

1.2.2 Tester et mesurer

1.2.2.1 Accessoire de test



Réf.: 231-661

Fiche de contrôle pour connecteurs femelles; pour les pas de 5 mm et 5,08 mm; 2,50 mm²; gris clair

Réf.: 210-136

Fiche de contrôle; Ø 2 mm; avec câble de longueur 500 mm; rouge