

## Fiche technique | Référence: 722-210/026-000

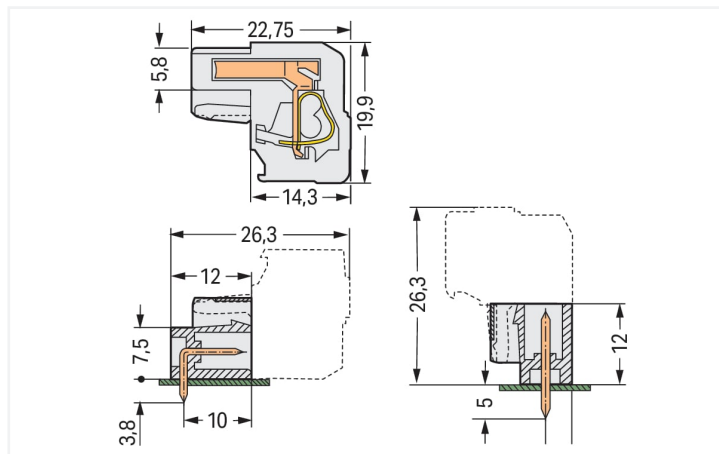
Connect. femelle p. 1 conducteur ; coudé; CAGE CLAMP®; 2,5 mm<sup>2</sup>; Pas 5 mm; 10 pôles; 100% protégé contre l'inversion; 2,50 mm<sup>2</sup>; gris clair

<https://www.wago.com/722-210/026-000>



Couleur: ■ gris clair

Identique à la figure



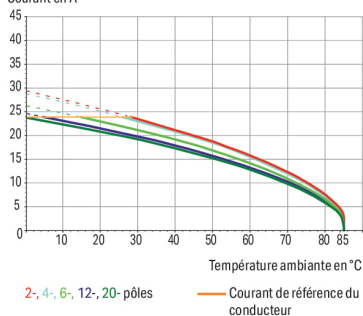
Dimensions en mm

Longueur totale = (nombre de pôles x pas) + 1,5 mm + 0,9 mm  
Connecteurs femelles à 2 pôles – seulement 1 crochet d'arrêt

### Courbe de derating

Connecteur femelle pour 1 conducteur (721-102/026-000) avec connecteur mâle THT (721-132/001-000)  
Pas 5 mm / section de conducteur 2,5 mm<sup>2</sup> « s »

Selon l'exemple de : EN 60512-5-2 / facteur de réduction 0,8  
Courant en A



Connecteur femelle série 722 avec 90 ° sortie de conducteur par rapport au sens d'enfichage

Le connecteur femelle au numéro d'article 722-210/026-000, contribue à une installation électrique sans faille. Avec nos connecteurs pour circuits imprimés, vous bénéficiez d'un système de connexion universel qui peut être employé de manière polyvalente : en tant que connecteur pour circuits imprimés, en tant que connexion passante, en tant que connexion volante pour différents types de montage, ou en tant que connecteur de bornes sur rail enfichables. Les connecteurs pour circuits imprimés tenant la tension nominale de 320 V peuvent supporter un courant nominal allant jusqu'à 14 A. Ils peuvent donc également être utilisés pour des dispositifs à la consommation importante. Pour la connexion du conducteur, ce connecteur femelle nécessite des longueurs de dénudage entre 8 et 9 mm. Ce produit utilise la technologie CAGE CLAMP®. La connexion universelle, aujourd'hui connue sous le nom de CAGE CLAMP®, représente la norme industrielle en matière de connexion électrique et de technologie de raccordement. Les dimensions sont 52,4 x 19,9 x 22,75 mm en largeur x hauteur x profondeur. Selon le type de câble, ce connecteur femelle convient aux sections de conducteur allant de 0,08 mm<sup>2</sup> à 2,5 mm<sup>2</sup>. Le boîtier gris clair en Polyamide (PA66) assure l'isolation, les contacts sont en alliage de cuivre et le crochet d'accroche est fait en un ressort en acier Chrome-Nickel (CrNi). La surface des contacts est en Étain. Ce connecteur femelle est actionné par un outil de manipulation.

### Remarques

Remarque de sécurité 1

Le MCS – MULTI CONNECTION SYSTEM – est selon DIN EN 61984 un connecteur sans capacité de coupure. Conformément aux prescriptions d'utilisation, il faut éviter la connexion/déconnexion des connecteurs sous tension ou en charge. Dans la direction du flux d'énergie dans le câblage du circuit, les connecteurs doivent être appliqués de sorte que les connecteurs mâles dans l'état non enfiché, pouvant être touchés, ne soient pas sous tension.

Variantes pour Ex i :

autres nombres de pôles  
Surfaces du contact dorées ou partiellement dorées.  
D'autres variantes peuvent être demandées au service commercial de WAGO ou, si nécessaire, configurées sur <https://configurator.wago.com>.

## Données électriques

Données de référence selon	IEC/EN 60664-1		
Overvoltage category	III	III	II
Pollution degree	3	2	2
Tension de référence	320 V	320 V	630 V
Tension assignée de tenue aux chocs	4 kV	4 kV	4 kV
Courant de référence	14 A	14 A	14 A

Données d'approbation selon	UL 1059		
Use group	B	C	D
Tension de référence	300 V	-	300 V
Courant de référence	15 A	-	10 A

Données d'approbation selon	UL 1977
Tension de référence	600 V
Courant de référence	15 A

Données d'approbation selon	CSA		
Use group	B	C	D
Tension de référence	300 V	-	300 V
Courant de référence	15 A	-	10 A

## Données de raccordement

Points de serrage	10
Nombre total des potentiels	10
Nombre de types de connexion	1
nombre des niveaux	1

Connexion 1	
Technique de connexion	CAGE CLAMP®
Type d'actionnement	Outil de manipulation
Sens d'actionnement 1	Manipulation dans le même axe que le conducteur
Sens d'actionnement 2	Manipulation à 90° par rapport à l'axe du conducteur
Conducteur rigide	0,08 ... 2,5 mm <sup>2</sup> / 28 ... 12 AWG
Conducteur souple	0,08 ... 2,5 mm <sup>2</sup> / 28 ... 12 AWG
Conducteurs souples ; avec embout d'extrémité isolé	0,25 ... 1,5 mm <sup>2</sup>
Conducteurs souples ; avec embout d'extrémité sans isolation plastique	0,25 ... 2,5 mm <sup>2</sup>
Longueur de dénudage	8 ... 9 mm / 0.31 ... 0.35 inch
Nombre de pôles	10
Axe du conducteur vers la prise	90 °

## Données géométriques

Pas	5 mm / 0.197 inch
Largeur	52,4 mm / 2.063 inch
Hauteur	19,9 mm / 0.783 inch
Profondeur	22,75 mm / 0.896 inch

## Données mécaniques

codage variable	Oui
Mode de construction	type incliné
Protection contre une éventuelle torsion	Oui

## Connexion

Version de contact dans le domaine des connecteurs	Connecteur femelle
Type de connexion de connecteur	pour conducteur
Protection contre l'inversion	Oui

## Données du matériau

Remarque Données du matériau	<a href="#">Vous trouverez ici des informations sur les spécifications de matériel</a>
Couleur	gris clair
Groupe du matériau isolant	I
Matière isolante Boîtier principal	Polyamide (PA66)
Classe d'inflammabilité selon UL94	V0
Matériau des ressorts de serrage	Ressort en acier Chrome-Nickel (CrNi)
Matériau du contact	Alliage de cuivre
Surface du contact	Étain
Charge calorifique	0,241 MJ
Poids	18,8 g

## Conditions d'environnement

Plage de températures limites	-60 ... +85 °C
Température d'utilisation	-35 ... +60 °C

## Données commerciales

Product Group	3 (Connecteurs multisystèmes)
eCl@ss 10.0	27-44-03-09
eCl@ss 9.0	27-44-03-09
ETIM 9.0	EC002638
ETIM 8.0	EC002638
Unité d'emb. (SUE)	25 pce(s)
Type d'emballage	Carton
Pays d'origine	PL
GTIN	4044918391344
Numéro du tarif douanier	85366990990

## Conformité environnementale du produit

État de conformité RoHS	Compliant, No Exemption
-------------------------	-------------------------

## Approbations / certificats

### Homologations générales



Homologation	Norme	Nom du certificat
CB DEKRA Certification B.V.	IEC 61984	NL-39756/A1
CSA DEKRA Certification B.V.	C22.2	1466354
KEMA/KEUR DEKRA Certification B.V.	EN 61984	71-121453
UR Underwriters Laboratories Inc.	UL 1977	E45171

### Homologations pour le secteur marine



Homologation	Norme	Nom du certificat
ABS American Bureau of Ship- ping	-	19-HG1869876-PDA
DNV DNV GL SE	-	TAE000016Z

## Téléchargements

### Conformité environnementale du produit

#### Recherche de conformité

Environmental Product Compliance  
722-210/026-000



## Documentation

### Informations complémentaires

Technical Section

03.04.2019

pdf

2027.26 KB



## Données CAD/CAE

### Données CAD

2D/3D Models  
722-210/026-000



### Données CAE

EPLAN Data Portal  
722-210/026-000



ZUKEN Portal  
722-210/026-000



## 1 Produits correspondants

### 1.1 Produit complémentaire

#### 1.1.1 Connecteur mâle



##### Réf.: 721-610

Connecteur mâle pour 1 conducteur; CA-GE CLAMP®; 2,5 mm<sup>2</sup>; Pas 5 mm; 10 pôles; 100% protégé contre l'inversion; 2,50 mm<sup>2</sup>; gris clair

##### Réf.: 721-440/001-000

Connecteur mâle THT; Broche à souder 1,0 x 1,0 mm; Coudé; 100% protégé contre l'inversion; Pas 5 mm; 10 pôles; gris clair

##### Réf.: 721-140/001-000

Connecteur mâle THT; Broche à souder 1,0 x 1,0 mm; Droit; 100% protégé contre l'inversion; Pas 5 mm; 10 pôles; gris clair

### 1.2 Accessoires en option

#### 1.2.1 Contact de pontage

##### 1.2.1.1 Contact de pontage



##### Réf.: 231-910

Contact de pontage; pour introduction du conducteur; 10 raccords; isolé; gris

##### Réf.: 231-902

Contact de pontage; pour introduction du conducteur; 2 raccords; isolé; gris

##### Réf.: 231-903

Contact de pontage; pour introduction du conducteur; 3 raccords; isolé; gris

##### Réf.: 231-905

Contact de pontage; pour introduction du conducteur; 5 raccords; isolé; gris



##### Réf.: 231-907

Contact de pontage; pour introduction du conducteur; 7 raccords; isolé; gris

## 1.2.2 Couvercle

### 1.2.2.1 Couvercle



**Réf.: 231-668**

Tiges de fermeture; pour la fermeture de points de connexion non utilisés; gris

## 1.2.3 Décharge de traction

### 1.2.3.1 Boîtier de décharge de traction



**Réf.: 232-610**

Boîtier de décharge de traction; pour connecteurs femelles et mâles; en deux pièces; Pas 5 mm; 10 pôles; gris

## 1.2.5 Outil

### 1.2.5.1 Outil de manipulation



**Réf.: 209-130**

Outil de manipulation; à partir de matière isolante; 1 raccord; pour série 264 (1 / 2 prises), séries 280, 281 (jusqu'à 3 prises); naturel



**Réf.: 231-131**

Outil de manipulation; à partir de matière isolante; 1 raccord; solitaire; blanc



**Réf.: 231-291**

Outil de manipulation; à partir de matière isolante; 1 raccord; solitaire; rouge



**Réf.: 280-440**

Outil de manipulation; à partir de matière isolante; 10 raccords; blanc



**Réf.: 280-432**

Outil de manipulation; à partir de matière isolante; 2 raccords; blanc



**Réf.: 280-433**

Outil de manipulation; à partir de matière isolante; 3 raccords; blanc



**Réf.: 280-434**

Outil de manipulation; à partir de matière isolante; 4 raccords; blanc



**Réf.: 280-435**

Outil de manipulation; à partir de matière isolante; 5 raccords; gris



**Réf.: 280-436**

Outil de manipulation; à partir de matière isolante; 6 raccords; blanc



**Réf.: 280-437**

Outil de manipulation; à partir de matière isolante; 7 raccords; blanc



**Réf.: 280-438**

Outil de manipulation; à partir de matière isolante; 8 raccords; blanc

## 1.2.6 Réducteur isolant de sécurité

### 1.2.6.1 Réducteur isolant de sécurité



**Réf.: 231-670**

Réducteur isolant de sécurité; 0,08-0,2 mm<sup>2</sup> / 0,2 mm<sup>2</sup> « r »; blanc



**Réf.: 231-671**

Réducteur isolant de sécurité; 0,25 - 0,5 mm<sup>2</sup>; gris clair



**Réf.: 231-672**

Réducteur isolant de sécurité; 0,75 - 1 mm<sup>2</sup>; gris foncé

## 1.2.7 Repérage

### 1.2.7.1 Bande de repérage



**Réf.: 210-833**

Bandes de marquage; 25 m sur rouleau; Largeur 6 mm; vierge; autocollant; blanc



**Réf.: 210-331/500-103**

Bandes de marquage; en feuilles DIN A4; avec impression; 1-12 (300x); Largeur interlignes 2,3 mm; longueur de bande 182 mm; Impression horizontale; autocollant; blanc



**Réf.: 210-331/500-104**

Bandes de marquage; en feuilles DIN A4; avec impression; 13-24 (300x); Largeur interlignes 2,3 mm; longueur de bande 182 mm; Impression horizontale; autocollant; blanc



**Réf.: 210-834**

Bandes de marquage; sur rouleau; Largeur 5 mm; vierge; autocollant; blanc

## 1.2.8 Tester et mesurer

### 1.2.8.1 Accessoire de test



**Réf.: 231-661**

Fiche de contrôle pour connecteurs femelles; pour les pas de 5 mm et 5,08 mm; 2,50 mm<sup>2</sup>; gris clair

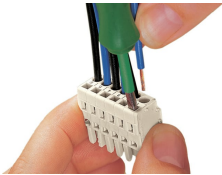


**Réf.: 210-136**

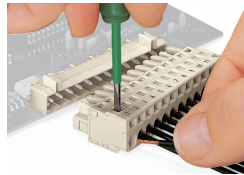
Fiche de contrôle; Ø 2 mm; avec câble de longueur 500 mm; rouge

## Indications de manipulation

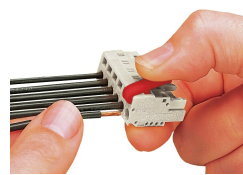
### Raccorder le conducteur



Raccordement du conducteur – manipulation de la connexion CAGE CLAMP® avec outil de manipulation (largeur de lame 3,5 mm) - dans l'axe du conducteur.



Raccordement du conducteur – manipulation de la connexion CAGE CLAMP® avec outil de manipulation (largeur de lame 3,5 mm) - perpendiculairement à l'axe du conducteur.



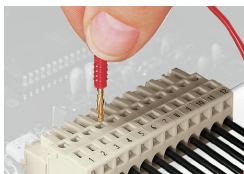
Raccordement du conducteur à l'aide de l'outil de manipulation

## Codage



Détroupage d'un connecteur femelle – couper la(les) tige(s) de codage.

## Tester



Test – Connecteur femelle avec CAGE CLAMP®, prise de test enfichable perpendiculairement à l'axe du conducteur, avec fiche de contrôle Ø 2 mm et Ø 2,3 mm

Montage



Connecteur mâle avec plaque de décharge de traction



Boîtier de décharge de traction, dans l'exemple d'un connecteur mâle avec CAGE CLAMP®