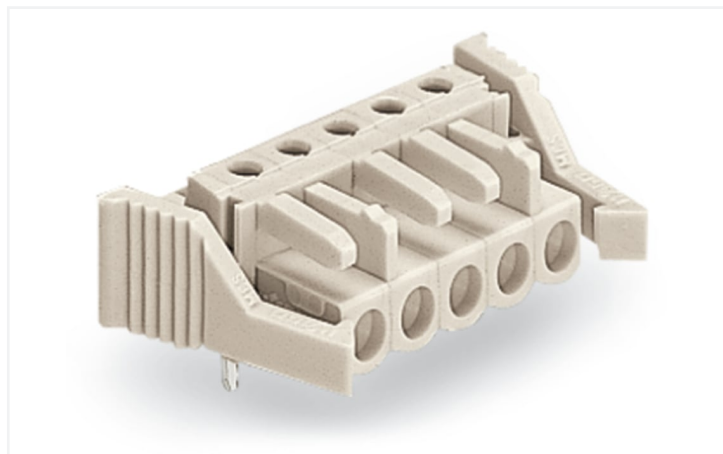


## Fiche technique | Référence: 722-232/039-000

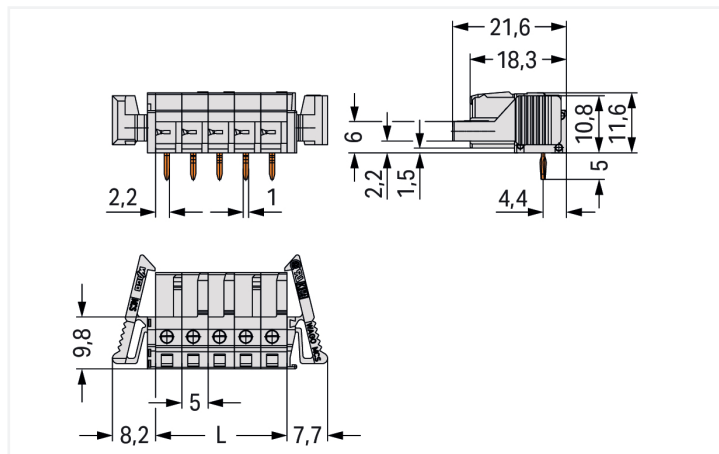
Connecteur femelle THT; Coudé; Pas 5 mm; 2 pôles; 100% protégé contre l'inversion; Cliquets de verrouillage; Broche à souder 0,6 x 1,0 mm; gris clair

<https://www.wago.com/722-232/039-000>



Couleur: ■ gris clair

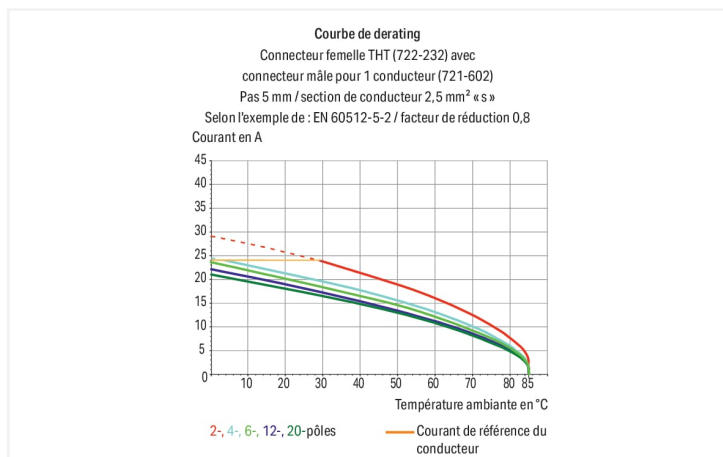
Identique à la figure



Dimensions en mm

L = nombre de pôles x pas

Connecteurs femelles à 2 pôles – seulement 1 crochet d'arrêt



Connecteur femelle série 722 avec dimensions de la goupille de soudage 0,6 x 1 mm

Le connecteur femelle portant le numéro d'article 722-232/039-000, permet une installation électrique irréprochable. Les connecteurs pour circuits imprimés vous proposent une flexibilité maximale pour de nombreux types de montage. Les connecteurs pour circuits imprimés tenant la tension nominale de 320 V peuvent supporter un courant nominal allant jusqu'à 12 A. Ils peuvent donc également être utilisés pour des dispositifs à la consommation importante. Les dimensions sont 25,8 x 16,6 x 18,25 mm en largeur x hauteur x profondeur. Le boîtier gris clair en Polyamide (PA66) garantit l'isolation et les contacts sont constitués en alliage de cuivre. De l'Étain a été employé dans la surface des contacts. Le soudage des connecteurs pour circuits imprimés se fait par procédé THT. Les broches à souder, d'une section de 0,6 x 1 mm et d'une longueur de 5 mm, sont rangées en série sur tout le connecteur femelle. Il y a une goupille de soudage par potentiel.

### Remarques

Remarque de sécurité 1

Le MCS – MULTI CONNECTION SYSTEM – est selon DIN EN 61984 un connecteur sans capacité de coupure. Conformément aux prescriptions d'utilisation, il faut éviter la connexion/déconnexion des connecteurs sous tension ou en charge. Dans la direction du flux d'énergie dans le câblage du circuit, les connecteurs doivent être appliqués de sorte que les connecteurs mâles dans l'état non enfiché, pouvant être touchés, ne soient pas sous tension.

Variantes pour Ex i :

autres nombres de pôles  
Dépassement de broche de 3,8 mm pour connecteurs mâles avec broches à souder droites  
Surfaces du contact dorées ou partiellement dorées.  
D'autres variantes peuvent être demandées au service commercial de WAGO ou, si nécessaire, configurées sur <https://configurator.wago.com>.

## Données électriques

| Données de référence selon          | IEC/EN 60664-1 |       |       |
|-------------------------------------|----------------|-------|-------|
| Overvoltage category                | III            | III   | II    |
| Pollution degree                    | 3              | 2     | 2     |
| Tension de référence                | 320 V          | 320 V | 630 V |
| Tension assignée de tenue aux chocs | 4 kV           | 4 kV  | 4 kV  |
| Courant de référence                | 12 A           | 12 A  | 12 A  |

| Données d'approbation selon | UL 1059 |   |       |
|-----------------------------|---------|---|-------|
| Use group                   | B       | C | D     |
| Tension de référence        | 300 V   | - | 300 V |
| Courant de référence        | 15 A    | - | 10 A  |

| Données d'approbation selon | UL 1977 |
|-----------------------------|---------|
| Tension de référence        | 600 V   |
| Courant de référence        | 15 A    |

| Données d'approbation selon | CSA   |   |       |
|-----------------------------|-------|---|-------|
| Use group                   | B     | C | D     |
| Tension de référence        | 300 V | - | 300 V |
| Courant de référence        | 15 A  | - | 10 A  |

## Données de raccordement

|                              |   |
|------------------------------|---|
| Points de serrage            | 2 |
| Nombre total des potentiels  | 2 |
| Nombre de types de connexion | 1 |
| nombre des niveaux           | 1 |

| Connexion 1     |   |
|-----------------|---|
| Nombre de pôles | 2 |

## Données géométriques

|                                    |                          |
|------------------------------------|--------------------------|
| Pas                                | 5 mm / 0.197 inch        |
| Largeur                            | 25,8 mm / 1.016 inch     |
| Hauteur                            | 16,6 mm / 0.654 inch     |
| Hauteur utile                      | 11,6 mm / 0.457 inch     |
| Profondeur                         | 18,25 mm / 0.719 inch    |
| Longueur de la broche à souder     | 5 mm                     |
| Dimensions broche à souder         | 0,6 x 1 mm               |
| Diamètre de perçage avec tolérance | 1,3 <sup>(+0,1)</sup> mm |

## Données mécaniques

|  |     |
|--|-----|
| codage variable                          | Oui |
| Protection contre une éventuelle torsion | Oui |

## Connexion

|  |                         |
|--|-------------------------|
| Version de contact dans le domaine des connecteurs | Connecteur femelle      |
| Type de connexion de connecteur                    | pour circuit imprimé    |
| Protection contre l'inversion                      | Oui                     |
| Sens d'enfichage au circuit imprimé                | 0 °                     |
| Verrouillage de la connexion par enfichage         | Cliquet de verrouillage |

### Contacts circuits imprimés

|  |                                     |
|--|-------------------------------------|
| Contacts circuits imprimés               | THT                                 |
| Affectation broche à souder              | en série sur toute l'embase femelle |
| Nombre de broches à souder par potentiel | 1                                   |

### Données du matériau

|                                    |  |
|------------------------------------|--|
| Remarque Données du matériau       | <a href="#">Vous trouverez ici des informations sur les spécifications de matériel</a> |
| Couleur                            | gris clair   |
| Groupe du matériau isolant         | I  |
| Matière isolante Boîtier principal | Polyamide (PA66)   |
| Classe d'inflammabilité selon UL94 | V0   |
| Matériau du contact                | Alliage de cuivre  |
| Surface du contact                 | Étain  |
| Charge calorifique                 | 0,059 MJ   |
| Poids                              | 2,8 g  |

### Conditions d'environnement

|                               |                |
|-------------------------------|----------------|
| Plage de températures limites | -60 ... +85 °C |
| Température d'utilisation     | -35 ... +60 °C |

#### Test d'environnement (conditions environnementales)

|   |  |
|---|--|
| Spécification de test<br>Applications ferroviaire<br>Véhicules<br>Matériel électronique   | DIN EN 50155 (VDE 0115-200):2022-06  |
| Exécution de test<br>Applications ferroviaires - Matériels d'exploitation de véhicules ferroviaires -<br>Tests pour vibrations et chocs | DIN EN 61373 (VDE 0115-0106):2011-04   |
| Spectre/site de montage   | Test de durée de vie catégorie 1, classe A/B   |
| Test de fonctionnement avec oscillations sous forme de bruit  | Test réussi selon le point 8 de la norme.  |
| Fréquence   | $f_1 = 5 \text{ Hz bis } f_2 = 150 \text{ Hz}$<br>$f_1 = 5 \text{ Hz bis } f_2 = 150 \text{ Hz}$   |
| Accélération  | 0,101g (niveau de test le plus élevé utilisé pour tous les axes)<br>0,572g (niveau de test le plus élevé utilisé pour tous les axes)<br>5g (niveau de test le plus élevé utilisé pour tous les axes) |
| Durée de test par axe   | 10 min.<br>5 h   |
| Directions de test  | Axes X, Y et Z<br>Axes X, Y et Z<br>Axes X, Y et Z   |
| Surveillance des défauts de contact/interruptions de contact  | réussi   |
| Mesure de la chute de tension avant et après chaque axe   | réussi   |
| Test de durée de vie simulé grâce à des niveaux accrus d'oscillations sous forme de bruit   | Test réussi selon le point 9 de la norme.  |
| Champ d'application élargi : surveillance des défauts de contact/interruptions de contact   | réussi<br>réussi   |
| Champ d'application élargi : mesure de la chute de tension avant et après chaque axe  | réussi<br>réussi   |
| Essai de choc   | Test réussi selon le point 10 de la norme  |
| Forme du choc   | Demi-sinusoidal  |
| Durée du choc   | 30 ms  |
| Nombre de chocs de l'axe  | 3 pos. et 3 neg.   |
| Résistance aux vibrations et aux chocs sur les équipements des véhicules ferroviaires   | réussi   |

## Données commerciales

|                          |                               |
|--------------------------|-------------------------------|
| Product Group            | 3 (Connecteurs multisystèmes) |
| eCl@ss 10.0              | 27-44-04-02                   |
| eCl@ss 9.0               | 27-44-04-02                   |
| ETIM 9.0                 | EC002637                      |
| ETIM 8.0                 | EC002637                      |
| Unité d'emb. (SUE)       | 100 pce(s)                    |
| Type d'emballage         | Carton                        |
| Pays d'origine           | DE                            |
| GTIN                     | 4044918626859                 |
| Numéro du tarif douanier | 85366990990                   |

## Conformité environnementale du produit

|                         |                         |
|-------------------------|-------------------------|
| État de conformité RoHS | Compliant, No Exemption |
|-------------------------|-------------------------|

## Approbations / certificats

## Homologations générales



| Homologation                         | Norme   | Nom du certificat |
|--------------------------------------|---------|-------------------|
| CSA<br>DEKRA Certification B.V.      | C22.2   | 1466354           |
| UR<br>Underwriters Laboratories Inc. | UL 1977 | E45171            |

## Déclarations de conformité et de fabricant



| Homologation                  | Norme | Nom du certificat |
|-------------------------------|-------|-------------------|
| Railway<br>WAGO GmbH & Co. KG | -     | Railway Ready     |

## Téléchargements

## Conformité environnementale du produit

## Recherche de conformité

|   |                   |
|---|-------------------|
| Environmental Product Compliance<br>722-232/039-000 | <a href="#">↓</a> |
|---|-------------------|

## Documentation

## Informations complémentaires

|                   |            |                   |                   |
|-------------------|------------|-------------------|-------------------|
| Technical Section | 03.04.2019 | pdf<br>2027.26 KB | <a href="#">↓</a> |
|-------------------|------------|-------------------|-------------------|

## Données CAD/CAE

## Données CAD

2D/3D Models  
722-232/039-000



## Données CAE

EPLAN Data Portal  
722-232/039-000



ZUKEN Portal  
722-232/039-000



## PCB Design

Symbol and Footprint  
via SamacSys  
722-232/039-000



Symbol and Footprint  
via Ultra Librarian  
722-232/039-000



## 1 Produits correspondants

## 1.1 Produit complémentaire

## 1.1.1 Connecteur mâle



## Réf.: 721-602

Connecteur mâle pour 1 conducteur; CA-GE CLAMP®; 2,5 mm<sup>2</sup>; Pas 5 mm; 2 pôles; 100% protégé contre l'inversion; 2,50 mm<sup>2</sup>; gris clair

## 1.2 Accessoires en option

## 1.2.1 Repérage

## 1.2.1.1 Bande de repérage



## Réf.: 210-833

Bandes de marquage; 25 m sur rouleau; Largeur 6 mm; vierge; autocollant; blanc



## Réf.: 210-834

Bandes de marquage; sur rouleau; Largeur 5 mm; vierge; autocollant; blanc

## 1.2.2 Tester et mesurer

## 1.2.2.1 Accessoire de test



## Réf.: 231-661

Fiche de contrôle pour connecteurs femelles; pour les pas de 5 mm et 5,08 mm; 2,50 mm<sup>2</sup>; gris clair



## Réf.: 210-136

Fiche de contrôle; Ø 2 mm; avec câble de longueur 500 mm; rouge