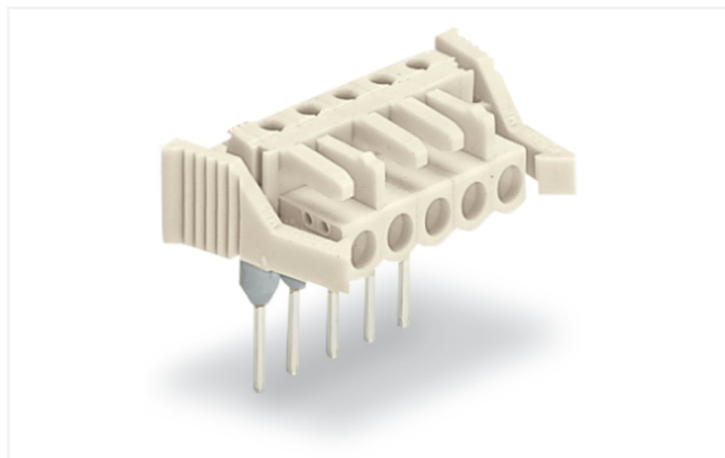


## Fiche technique | Référence: 722-235/005-000/039-000

Connecteur femelle pour bornes sur rail; Connecteurs mâles 0,6 x 1 mm; Coudé; 100% protégé contre l'inversion; Cliquets de verrouillage; Pas 5 mm; 5 pôles; gris clair

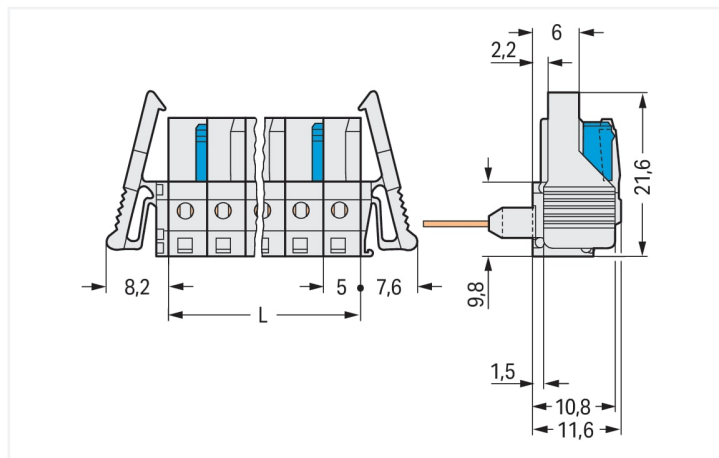


<https://www.wago.com/722-235/005-000/039-000>



Couleur: ■ gris clair

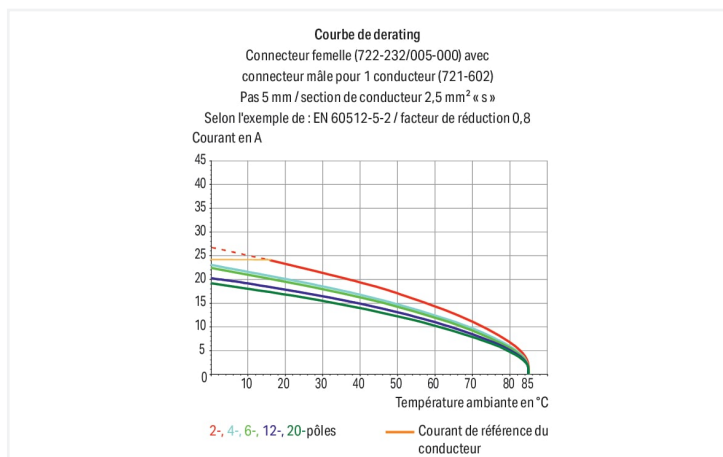
Identique à la figure



Dimensions en mm

$L = (\text{nombre de pôles} \times \text{pas}) + 1,5 \text{ mm}$

Connecteurs femelles à 2 pôles – seulement 1 crochet d'arrêt



### Connecteur femelle série 722, gris clair

Avec ce connecteur femelle (numéro d'article 722-235/005-000/039-000) l'objectif primordial est de mettre en place une installation électrique sans faille. Les connecteurs pour circuits imprimés vous offrent une flexibilité maximale pour de nombreux types de montage. Ces connecteurs pour circuits imprimés à la tension nominale de 320 V sont valables pour des courants électriques allant jusqu'à 12 A. Les dimensions sont 40,8 x 26,1 x 18,25 mm en largeur x hauteur x profondeur. Le boîtier gris clair en Polyamide (PA66) assure l'isolation et les contacts sont constitués en alliage de cuivre. De l'Étain a été employé dans la surface des contacts.

### Remarques

Remarque de sécurité 1

Le MCS – *MULTI CONNECTION SYSTEM* – est selon DIN EN 61984 un connecteur sans capacité de coupure. Conformément aux prescriptions d'utilisation, il faut éviter la connexion/déconnexion des connecteurs sous tension ou en charge. Dans la direction du flux d'énergie dans le câblage du circuit, les connecteurs doivent être appliqués de sorte que les connecteurs mâles dans l'état non enfiché, pouvant être touchés, ne soient pas sous tension.

Variantes pour Ex i :

autres nombres de pôles  
D'autres variantes peuvent être demandées au service commercial de WAGO ou, si nécessaire, configurées sur <https://configurator.wago.com>.

## Données électriques

Données de référence selon	IEC/EN 60664-1		
Overvoltage category	III	III	II
Pollution degree	3	2	2
Tension de référence	320 V	320 V	630 V
Tension assignée de tenue aux chocs	4 kV	4 kV	4 kV
Courant de référence	12 A	12 A	12 A

Données d'approbation selon	UL 1059		
Use group	B	C	D
Tension de référence	300 V	-	300 V
Courant de référence	15 A	-	10 A

Données d'approbation selon	UL 1977
Tension de référence	600 V
Courant de référence	15 A

Données d'approbation selon	CSA		
Use group	B	C	D
Tension de référence	300 V	-	300 V
Courant de référence	15 A	-	10 A

## Données de raccordement

Points de serrage	5
Nombre total des potentiels	5
Nombre de types de connexion	1
nombre des niveaux	1

Connexion 1	
Nombre de pôles	5

## Données géométriques

Pas	5 mm / 0.197 inch
Largeur	40,8 mm / 1.606 inch
Hauteur	26,1 mm / 1.028 inch
Hauteur utile	11,6 mm / 0.457 inch
Profondeur	18,25 mm / 0.719 inch

## Données mécaniques

codage variable	Oui
Protection contre une éventuelle torsion	Oui

## Connexion

Version de contact dans le domaine des connecteurs	Connecteur femelle
Type de connexion de connecteur	pour borne sur rail à câblage frontal
Protection contre l'inversion	Oui
Verrouillage de la connexion par enfichage	Cliquet de verrouillage
Sens d'enfichage sur le bornier	0°

## Données du matériau

Remarque Données du matériau	<a href="#">Vous trouverez ici des informations sur les spécifications de matériel</a>
Couleur	gris clair
Groupe du matériau isolant	I
Matière isolante Boîtier principal	Polyamide (PA66)
Classe d'inflammabilité selon UL94	V0
Matériau du contact	Alliage de cuivre
Surface du contact	Étain
Charge calorifique	0,17 MJ
Poids	6,2 g

### Conditions d'environnement

Plage de températures limites	-60 ... +85 °C
Température d'utilisation	-35 ... +60 °C

### Données commerciales

Product Group	3 (Connecteurs multisystèmes)
eCl@ss 10.0	27-14-11-06
eCl@ss 9.0	27-14-11-06
ETIM 9.0	EC001284
ETIM 8.0	EC001284
Unité d'emb. (SUE)	50 pce(s)
Type d'emballage	Carton
Pays d'origine	DE
GTIN	4044918572477
Numéro du tarif douanier	85366990990

### Conformité environnementale du produit

État de conformité RoHS	Compliant, No Exemption
-------------------------	-------------------------

### Approbations / certificats

#### Homologations générales



Homologation	Norme	Nom du certificat
CSA DEKRA Certification B.V.	C22.2	1466354
UR Underwriters Laboratories Inc.	UL 1977	E45171

#### Homologations pour le secteur marine



Homologation	Norme	Nom du certificat
ABS American Bureau of Ship- ping	-	19-HG1869876-PDA
DNV DNV GL SE	-	TAE000016Z

### Téléchargements


#### Conformité environnementale du produit

##### Recherche de conformité



### Documentation

#### Informations complémentaires

Technical Section	03.04.2019	pdf 2027.26 KB	
-------------------	------------	-------------------	---

## Données CAD/CAE

## Données CAD



## Données CAE



## 1 Produits correspondants

## 1.1 Produit complémentaire

## 1.1.1 Connecteur mâle

**Réf.: 721-605**

Connecteur mâle pour 1 conducteur; CA-GE CLAMP®; 2,5 mm²; Pas 5 mm; 5 pôles; 100% protégé contre l'inversion; 2,50 mm²; gris clair

## 1.2 Accessoires en option

## 1.2.1 Montage

## 1.2.1.1 Boîtier vide

**Réf.: 280-902/056-000**

Boîtier intercalaire de même forme; approprié pour les bornes pour 2 conducteurs type horizontal; orange

**Réf.: 280-650/056-000**

Boîtier intercalaire de même forme; approprié pour les bornes pour 3 conducteurs type horizontal; orange

**Réf.: 280-654/056-000**

Boîtier intercalaire de même forme; approprié pour les bornes pour 3 et 4 conducteurs type coudé; orange

**Réf.: 280-835/056-000**

Boîtier intercalaire de même forme; approprié pour les bornes pour 4 conducteurs type horizontal; orange

## 1.2.2 Outil

## 1.2.2.1 Outil de manipulation

**Réf.: 280-435**

Outil de manipulation; à partir de matière isolante; 5 raccords; gris

## 1.2.3 Tester et mesurer

## 1.2.3.1 Accessoire de test

**Réf.: 231-661**

Fiche de contrôle pour connecteurs femelles; pour les pas de 5 mm et 5,08 mm; 2,50 mm²; gris clair

**Réf.: 210-136**

Fiche de contrôle; Ø 2 mm; avec câble de longueur 500 mm; rouge