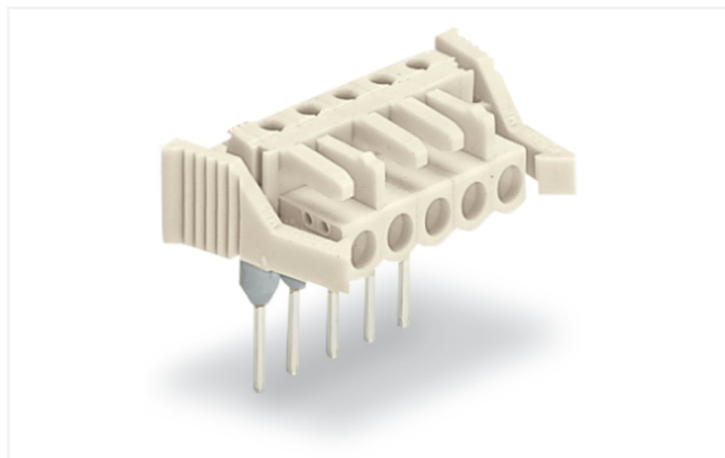


Fiche technique | Référence: 722-250/005-000/039-000

Connecteur femelle pour bornes sur rail; Connecteurs mâles 0,6 x 1 mm; Coudé;
100% protégé contre l'inversion; Cliquets de verrouillage; Pas 5 mm; 20 pôles; gris
clair

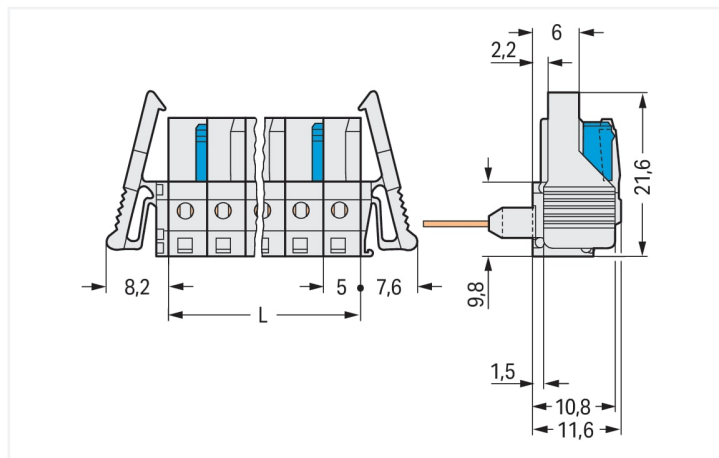


<https://www.wago.com/722-250/005-000/039-000>



Couleur: ■ gris clair

Identique à la figure



Dimensions en mm

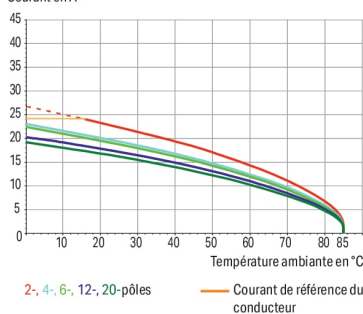
$L = (\text{nombre de pôles} \times \text{pas}) + 1,5 \text{ mm}$

Connecteurs femelles à 2 pôles – seulement 1 crochet d'arrêt

Courbe de dérating

Connecteur femelle (722-232/005-000) avec
connecteur mâle pour 1 conducteur (721-602)
Pas 5 mm / section de conducteur 2,5 mm² « s »

Selon l'exemple de : EN 60512-5-2 / facteur de réduction 0,8
Courant en A



Connecteur femelle série 722 pas de 5 mm

Avec ce connecteur femelle, portant le numéro d'article 722-250/005-000/039-000, l'objectif primordial est de réaliser une installation électrique sans faille. Optez pour une sécurité infaillible lors de la conception de votre appareil : nos connecteurs pour circuits imprimés vous font profiter de possibilités d'utilisation diverses. Les connecteurs pour circuits imprimés tenant la tension nominale de 320 V peuvent supporter un courant nominal allant jusqu'à 12 A. Ils peuvent donc également être utilisés pour des dispositifs à la consommation importante. Les dimensions sont 115,8 x 26,1 x 18,25 mm en largeur x hauteur x profondeur. Le boîtier gris clair en Polyamide (PA66) assure l'isolation et les contacts sont en alliage de cuivre. De l'Étain a été employé dans la surface des contacts.

Remarques

Remarque de sécurité 1

Le MCS – MULTI CONNECTION SYSTEM – est selon DIN EN 61984 un connecteur sans capacité de coupure. Conformément aux prescriptions d'utilisation, il faut éviter la connexion/déconnexion des connecteurs sous tension ou en charge. Dans la direction du flux d'énergie dans le câblage du circuit, les connecteurs doivent être appliqués de sorte que les connecteurs mâles dans l'état non enfiché, pouvant être touchés, ne soient pas sous tension.

Variantes pour Ex i :

autres nombres de pôles
D'autres variantes peuvent être demandées au service commercial de WAGO ou, si nécessaire, configurées sur <https://configurator.wago.com>.

Données électriques

Données de référence selon	IEC/EN 60664-1		
Overvoltage category	III	III	II
Pollution degree	3	2	2
Tension de référence	320 V	320 V	630 V
Tension assignée de tenue aux chocs	4 kV	4 kV	4 kV
Courant de référence	12 A	12 A	12 A

Données d'approbation selon	UL 1059		
Use group	B	C	D
Tension de référence	300 V	-	300 V
Courant de référence	15 A	-	10 A

Données d'approbation selon	UL 1977
Tension de référence	600 V
Courant de référence	15 A

Données d'approbation selon	CSA		
Use group	B	C	D
Tension de référence	300 V	-	300 V
Courant de référence	15 A	-	10 A

Données de raccordement

Points de serrage	20
Nombre total des potentiels	20
Nombre de types de connexion	1
nombre des niveaux	1

Connexion 1	
Nombre de pôles	20

Données géométriques

Pas	5 mm / 0.197 inch
Largeur	115,8 mm / 4.559 inch
Hauteur	26,1 mm / 1.028 inch
Hauteur utile	11,6 mm / 0.457 inch
Profondeur	18,25 mm / 0.719 inch

Données mécaniques

codage variable	Oui
Protection contre une éventuelle torsion	Oui

Connexion

Version de contact dans le domaine des connecteurs	Connecteur femelle
Type de connexion de connecteur	pour borne sur rail à câblage frontal
Protection contre l'inversion	Oui
Verrouillage de la connexion par enfichage	Cliquet de verrouillage
Sens d'enfichage sur le bornier	0°

Données du matériau

Remarque Données du matériau	Vous trouverez ici des informations sur les spécifications de matériel
Couleur	gris clair
Groupe du matériau isolant	I
Matière isolante Boîtier principal	Polyamide (PA66)
Classe d'inflammabilité selon UL94	V0
Matériau du contact	Alliage de cuivre
Surface du contact	Étain
Charge calorifique	0,57 MJ
Poids	21,5 g

Conditions d'environnement

Plage de températures limites	-60 ... +85 °C
Température d'utilisation	-35 ... +60 °C

Données commerciales

eCl@ss 10.0	27-14-11-06
eCl@ss 9.0	27-14-11-06
ETIM 9.0	EC001284
ETIM 8.0	EC001284
Unité d'emb. (SUE)	10 pce(s)
Type d'emballage	Carton
Pays d'origine	DE
GTIN	4055143678919
Numéro du tarif douanier	85366990990

Conformité environnementale du produit

État de conformité RoHS	Compliant, No Exemption
-------------------------	-------------------------

Téléchargements


Conformité environnementale du produit

Recherche de conformité



Documentation

Informations complémentaires

Technical Section	03.04.2019	pdf 2027.26 KB	
-------------------	------------	-------------------	---

Données CAD/CAE

Données CAD



Données CAE



1 Produits correspondants

1.1 Produit complémentaire

1.1.1 Connecteur mâle



Réf: 721-620

Connecteur mâle pour 1 conducteur; CA-GE CLAMP®; 2,5 mm²; Pas 5 mm; 20 pôles; 100% protégé contre l'inversion; 2,50 mm²; gris clair

1.2 Accessoires en option

1.2.1 Tester et mesurer

1.2.1.1 Accessoire de test



Réf: 231-661

Fiche de contrôle pour connecteurs femelles; pour les pas de 5 mm et 5,08 mm; 2,50 mm²; gris clair