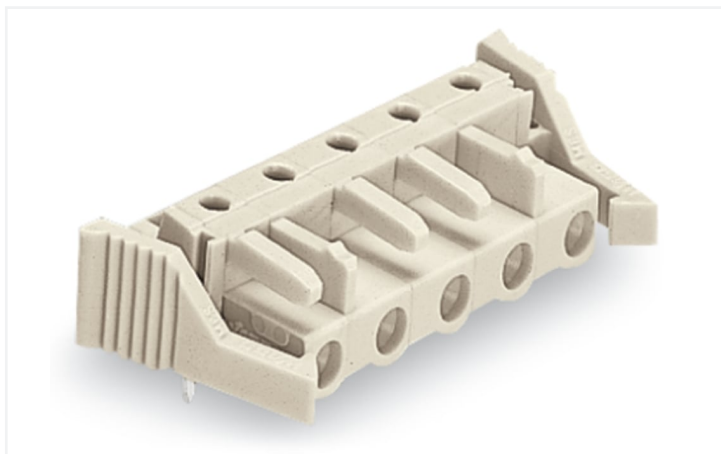


Fiche technique | Référence: 722-842/039-000

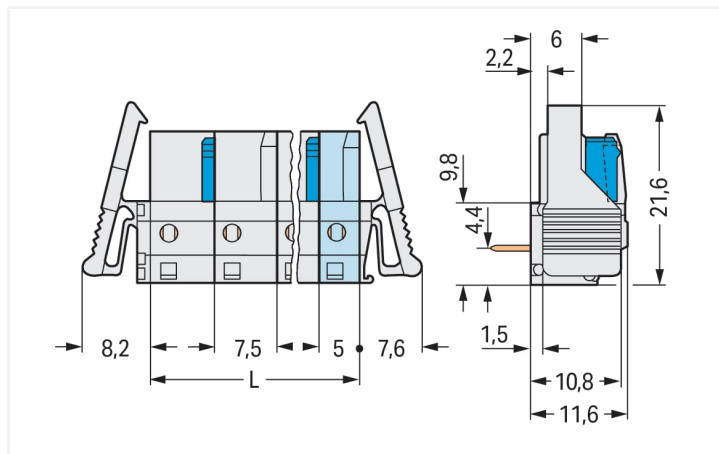
Connecteur femelle THT; Coudé; Pas 7,5 mm; 12 pôles; 100% protégé contre l'inversion; Cliquets de verrouillage; Broche à souder 0,6 x 1,0 mm; gris clair

<https://www.wago.com/722-842/039-000>



Couleur: ■ gris clair

Identique à la figure



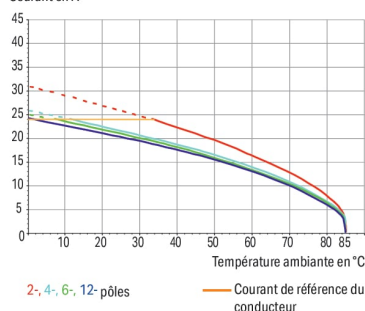
Dimensions en mm

$L = (\text{nombre pôles} - 1) \times \text{pas} + 5 \text{ mm}$

Connecteurs femelles à 2 pôles – seulement 1 crochet d'arrêt

Courbe de derating

Connecteur femelle THT (722-832) avec
connecteur mâle pour 1 conducteur (723-602)
Pas 7,5 mm / section de conducteur 2,5 mm² « s »
Selon l'exemple de : EN 60512-5-2 / facteur de réduction 0,8
Courant en A



Connecteur femelle série 722 avec dimensions de la goupille de soudage 0,6 x 1 mm

Avec ce connecteur femelle (numéro d'article 722-842/039-000) l'objectif principal est de mettre en place une installation électrique sans faille. Les connecteurs pour circuits imprimés vous proposent une flexibilité maximale pour différents types de montage. Le courant et la tension nominaux sont des critères essentiels dans le choix de connecteurs pour circuits imprimés : ils fournissent des informations sur les domaines d'application possibles et les utilisations prévues. Pour ce produit, la tension nominale est de 630 V et le courant nominal de 12 A. Les dimensions sont 103,3 x 16,6 x 18,25 mm en largeur x hauteur x profondeur. Le boîtier gris clair en Polyamide (PA66) assure l'isolation et les contacts sont en alliage de cuivre. La surface des contacts est en Étain. Le soudage des connecteurs pour circuits imprimés s'effectue par procédé THT. Les broches à souder sont en série sur tout le connecteur femelle et présentent des dimensions de 0,6 x 1 mm sur une longueur de 5 mm. Chaque potentiel est muni de une goupille de soudage.

Remarques

Remarque de sécurité 1

Le MCS – MULTI CONNECTION SYSTEM – est selon DIN EN 61984 un connecteur sans capacité de coupure. Conformément aux prescriptions d'utilisation, il faut éviter la connexion/déconnexion des connecteurs sous tension ou en charge. Dans la direction du flux d'énergie dans le câblage du circuit, les connecteurs doivent être appliqués de sorte que les connecteurs mâles dans l'état non enfiché, pouvant être touchés, ne soient pas sous tension.

Variantes pour Ex i :

autres nombres de pôles
Dépassement de broche de 3,8 mm pour connecteurs mâles avec broches à souder droites
D'autres variantes peuvent être demandées au service commercial de WAGO ou, si nécessaire, configurées sur <https://configurator.wago.com>.

Données électriques

Données de référence selon	IEC/EN 60664-1		
Overvoltage category	III	III	II
Pollution degree	3	2	2
Tension de référence	500 V	630 V	1000 V
Tension assignée de tenue aux chocs	6 kV	6 kV	6 kV
Courant de référence	12 A	12 A	12 A

Données d'approbation selon	UL 1059		
Use group	B	C	D
Tension de référence	300 V	-	300 V
Courant de référence	15 A	-	10 A

Données d'approbation selon	UL 1977
Tension de référence	600 V
Courant de référence	15 A

Données d'approbation selon	CSA		
Use group	B	C	D
Tension de référence	300 V	-	300 V
Courant de référence	15 A	-	10 A

Données de raccordement

Points de serrage	12
Nombre total des potentiels	12
Nombre de types de connexion	1
nombre des niveaux	1

Connexion 1	
Nombre de pôles	12

Données géométriques

Pas	7,5 mm / 0.295 inch
Largeur	103,3 mm / 4.067 inch
Hauteur	16,6 mm / 0.654 inch
Hauteur utile	11,6 mm / 0.457 inch
Profondeur	18,25 mm / 0.719 inch
Longueur de la broche à souder	5 mm
Dimensions broche à souder	0,6 x 1 mm
Diamètre de perçage avec tolérance	1,3 ^(+0,1) mm

Données mécaniques

codage variable	Oui
Protection contre une éventuelle torsion	Oui

Connexion

Version de contact dans le domaine des connecteurs	Connecteur femelle
Type de connexion de connecteur	pour circuit imprimé
Protection contre l'inversion	Oui
Sens d'enfichage au circuit imprimé	0 °
Verrouillage de la connexion par enfichage	Cliquet de verrouillage

Contacts circuits imprimés

Contacts circuits imprimés	THT
Affectation broche à souder	en série sur toute l'embase femelle
Nombre de broches à souder par potentiel	1

Données du matériau

Remarque Données du matériau	Vous trouverez ici des informations sur les spécifications de matériel
Couleur	gris clair
Groupe du matériau isolant	I
Matière isolante Boîtier principal	Polyamide (PA66)
Classe d'inflammabilité selon UL94	V0
Matériau du contact	Alliage de cuivre
Surface du contact	Étain
Charge calorifique	0,284 MJ
Poids	14,2 g

Conditions d'environnement

Plage de températures limites	-60 ... +85 °C	Test d'environnement (conditions environnementales)
Température d'utilisation	-35 ... +60 °C	
		Spécification de test Applications ferroviaire Véhicules Matériel électronique
		DIN EN 50155 (VDE 0115-200):2022-06
		Exécution de test Applications ferroviaires - Matériels d'exploitation de véhicules ferroviaires - Tests pour vibrations et chocs
		DIN EN 61373 (VDE 0115-0106):2011-04
		Spectre/site de montage
		Test de durée de vie catégorie 1, classe A/B
		Test de fonctionnement avec oscillations sous forme de bruit
		Test réussi selon le point 8 de la norme.
		Fréquence
		$f_1 = 5 \text{ Hz bis } f_2 = 150 \text{ Hz}$ $f_1 = 5 \text{ Hz bis } f_2 = 150 \text{ Hz}$
		Accélération
		0,101g (niveau de test le plus élevé utilisé pour tous les axes) 0,572g (niveau de test le plus élevé utilisé pour tous les axes) 5g (niveau de test le plus élevé utilisé pour tous les axes)
		Durée de test par axe
		10 min. 5 h
		Directions de test
		Axes X, Y et Z Axes X, Y et Z Axes X, Y et Z
		Surveillance des défauts de contact/interruptions de contact
		réussi
		Mesure de la chute de tension avant et après chaque axe
		réussi
		Test de durée de vie simulé grâce à des niveaux accrus d'oscillations sous forme de bruit
		Test réussi selon le point 9 de la norme.
		Champ d'application élargi : surveillance des défauts de contact/interruptions de contact
		réussi réussi
		Champ d'application élargi : mesure de la chute de tension avant et après chaque axe
		réussi réussi
		Essai de choc
		Test réussi selon le point 10 de la norme
		Forme du choc
		Demi-sinusoidal
		Durée du choc
		30 ms
		Nombre de chocs de l'axe
		3 pos. et 3 neg.
		Résistance aux vibrations et aux chocs sur les équipements des véhicules ferroviaires
		réussi

Données commerciales

Product Group	3 (Connecteurs multisystèmes)
eCl@ss 10.0	27-44-04-02
eCl@ss 9.0	27-44-04-02
ETIM 9.0	EC002637
ETIM 8.0	EC002637
Unité d'emb. (SUE)	10 pce(s)
Type d'emballage	Carton
Pays d'origine	DE
GTIN	4050821074281
Numéro du tarif douanier	85366990990

Conformité environnementale du produit

État de conformité RoHS	Compliant, No Exemption
-------------------------	-------------------------

Approbations / certificats

Homologations générales



Homologation	Norme	Nom du certificat
UR Underwriters Laboratories Inc.	UL 1059	E45172
UR Underwriters Laboratories Inc.	UL 1977	E 45171

Déclarations de conformité et de fabricant



Homologation	Norme	Nom du certificat
Railway WAGO GmbH & Co. KG	-	Railway Ready

Homologations pour le secteur marine



Homologation	Norme	Nom du certificat
ABS American Bureau of Ship- ping	-	19-HG1869876-PDA
BV Bureau Veritas S.A.	IEC 60998	11915/D0 BV
DNV DNV GL SE	-	TAE000016Z

Téléchargements

Conformité environnementale du produit

Recherche de conformité

Environmental Product
Compliance
722-842/039-000



Documentation

Informations complémentaires

Technical Section

03.04.2019

pdf

2027.26 KB



Données CAD/CAE

Données CAD

2D/3D Models
722-842/039-000



Données CAE

ZUKEN Portal
722-842/039-000



PCB Design

Symbol and Footprint
via SamacSys
722-842/039-000



Symbol and Footprint
via Ultra Librarian
722-842/039-000



1 Produits correspondants

1.1 Produit complémentaire

1.1.1 Connecteur mâle



Réf: [723-612](#)

Connecteur mâle pour 1 conducteur; CA-GE CLAMP®; 2,5 mm²; Pas 7,5 mm; 12 pôles; 100% protégé contre l'inversion; 2,50 mm²; gris clair

1.2 Accessoires en option

1.2.1 Repérage

1.2.1.1 Bande de repérage



Réf.: 210-833

Bandes de marquage; 25 m sur rouleau;
Largeur 6 mm; vierge; autocollant; blanc

Réf.: 210-834

Bandes de marquage; sur rouleau; Lar-
geur 5 mm; vierge; autocollant; blanc

1.2.2 Tester et mesurer

1.2.2.1 Accessoire de test



Réf.: 231-662

Fiche de contrôle pour connecteurs fe-
melles; pour les pas de 7,5 mm et 7,62
mm; 2,50 mm²; gris clair

Réf.: 210-136

Fiche de contrôle; Ø 2 mm; avec câble de
longueur 500 mm; rouge