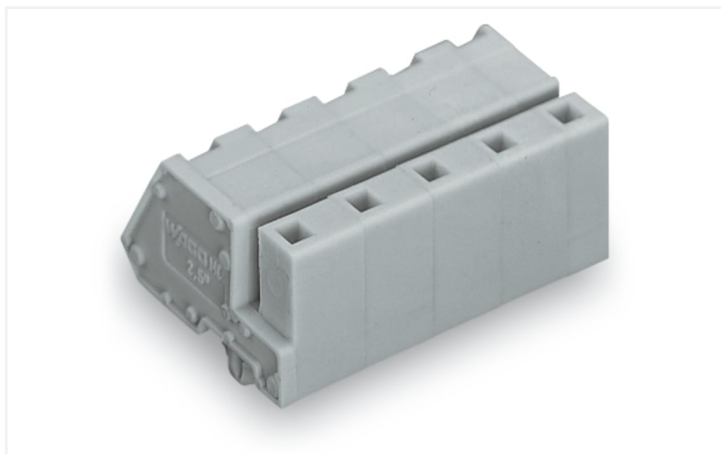


## Fiche technique | Référence: 731-534/008-000

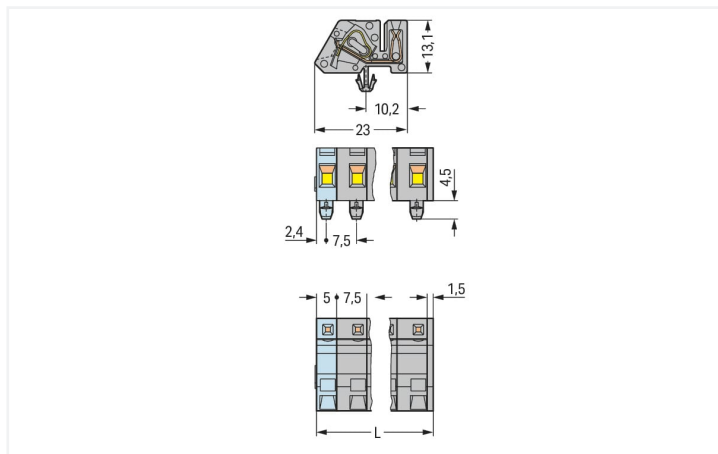
Connect. femelle p. 1 conducteur ; coudé; CAGE CLAMP®; 2,5 mm<sup>2</sup>; Pas 7,5 mm; 4 pôles; Pieds de fixation; 2,50 mm<sup>2</sup>; gris

<https://www.wago.com/731-534/008-000>



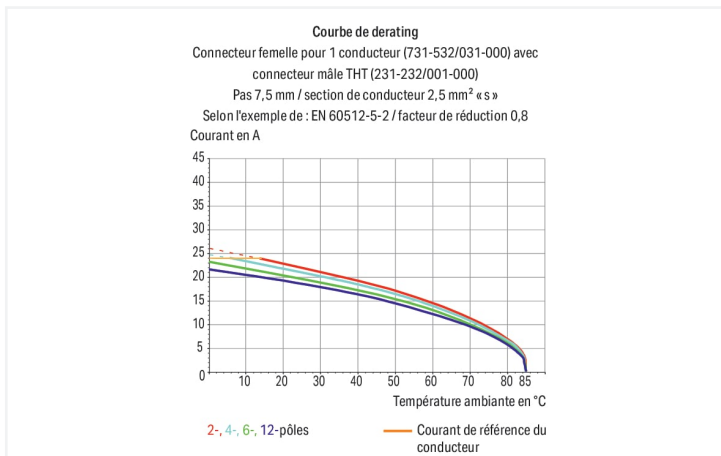
Couleur: ■ gris

Identique à la figure



Dimensions en mm

L = (nombre de pôles - 1) x pas + 5 mm + 1,5 mm



Connecteur femelle série 731 pas de 7.5 mm

Avec ce connecteur femelle, portant le numéro d'article 731-534/008-000, l'objectif principal est de réaliser une installation électrique sans faille. Les connecteurs pour circuits imprimés vous proposent une flexibilité maximale pour de nombreux types de montage. Ces connecteurs pour circuits imprimés à la tension nominale de 630 V sont valables pour des courants électriques allant jusqu'à 12 A. Une longueur de dénudage de 7 à 8 mm est nécessaire pour le raccordement du conducteur de ce connecteur femelle. Ce produit utilise la technologie CAGE CLAMP®. La connexion universelle, aujourd'hui connue sous le nom de CAGE CLAMP®, représente la norme industrielle en matière de connexion électrique et de technologie de connexion. Les dimensions sont 29 x 17,6 x 23 mm en largeur x hauteur x profondeur. Selon le type de câble, ce connecteur femelle est adapté aux sections de conducteur allant de 0,08 mm<sup>2</sup> à 2,5 mm<sup>2</sup>. Le crochet d'accroche est fait en un ressort en acier Chrome-Nickel (CrNi), les contacts sont constitués en alliage de cuivre et le boîtier gris en Polyamide (PA66) garantit l'isolation. De l'Étain a été employé dans la surface des contacts. Un outil de manipulation permet d'actionner ce connecteur femelle. Le montage s'effectue en surface.

### Remarques

Remarque de sécurité 1

Le MCS – MULTI CONNECTION SYSTEM – est selon DIN EN 61984 un connecteur sans capacité de coupure. Conformément aux prescriptions d'utilisation, il faut éviter la connexion/déconnexion des connecteurs sous tension ou en charge. Dans la direction du flux d'énergie dans le câblage du circuit, les connecteurs doivent être appliqués de sorte que les connecteurs mâles dans l'état non enfiché, pouvant être touchés, ne soient pas sous tension.

Variantes pour Ex i :

autres nombres de pôles  
Surfaces du contact dorées ou partiellement dorées.  
D'autres variantes peuvent être demandées au service commercial de WAGO ou, si nécessaire, configurées sur <https://configurator.wago.com>.

## Données électriques

Données de référence selon	IEC/EN 60664-1		
Overvoltage category	III	III	II
Pollution degree	3	2	2
Tension de référence	500 V	630 V	1000 V
Tension assignée de tenue aux chocs	6 kV	6 kV	6 kV
Courant de référence	12 A	12 A	12 A

Données d'approbation selon	UL 1059		
Use group	B	C	D
Tension de référence	300 V	-	300 V
Courant de référence	15 A	-	10 A

Données d'approbation selon	UL 1977
Tension de référence	600 V
Courant de référence	15 A

Données d'approbation selon	CSA		
Use group	B	C	D
Tension de référence	300 V	-	300 V
Courant de référence	15 A	-	10 A

## Données de raccordement

Points de serrage	4
Nombre total des potentiels	4
Nombre de types de connexion	1
nombre des niveaux	1

Connexion 1	
Technique de connexion	CAGE CLAMP®
Type d'actionnement	Outil de manipulation
Sens d'actionnement 1	Manipulation dans le même axe que le conducteur
Conducteur rigide	0,08 ... 2,5 mm <sup>2</sup> / 28 ... 12 AWG
Conducteur souple	0,08 ... 2,5 mm <sup>2</sup> / 28 ... 12 AWG
Conducteurs souples ; avec embout d'extrémité isolé	0,25 ... 1,5 mm <sup>2</sup>
Conducteurs souples ; avec embout d'extrémité sans isolation plastique	0,25 ... 2,5 mm <sup>2</sup>
Longueur de dénudage	7 ... 8 mm / 0.28 ... 0.31 inch
Nombre de pôles	4
Axe du conducteur vers la prise	90 °

## Données géométriques

Pas	7,5 mm / 0.295 inch
Largeur	29 mm / 1.142 inch
Hauteur	17,6 mm / 0.693 inch
Hauteur utile	13,1 mm / 0.516 inch
Profondeur	23 mm / 0.906 inch
Drilled hole diameter for snap-in mounting foot with tolerance	3,5 (+0,1) mm

## Données mécaniques

codage variable	Non
Épaisseur de tôle du boîtier	0,6 ... 1,2 mm / 0.024 ... 0.047 inch
Contact direct PE sur rail/perçage/boîtier	Non
Mode de construction	type incliné ; montable
Type de fixation	Pied de fixation à encliqueter
Type de montage	Montage en surface
Protection contre une éventuelle torsion	Oui

## Connexion

Version de contact dans le domaine des connecteurs	Connecteur femelle
Type de connexion de connecteur	pour conducteur
Protection contre l'inversion	Non

## Données du matériau

Remarque Données du matériau	<a href="#">Vous trouverez ici des informations sur les spécifications de matériel</a>
Couleur	gris
Groupe du matériau isolant	I
Matière isolante Boîtier principal	Polyamide (PA66)
Classe d'inflammabilité selon UL94	V0
Matériau des ressorts de serrage	Ressort en acier Chrome-Nickel (CrNi)
Matériau du contact	Alliage de cuivre
Surface du contact	Étain
Charge calorifique	0,236 MJ
Poids	6,8 g

## Conditions d'environnement

Plage de températures limites	-60 ... +85 °C
Température d'utilisation	-35 ... +60 °C

## Données commerciales

Product Group	3 (Connecteurs multisystèmes)
eCl@ss 10.0	27-44-03-09
eCl@ss 9.0	27-44-03-09
ETIM 9.0	EC002638
ETIM 8.0	EC002638
Unité d'emb. (SUE)	50 pce(s)
Type d'emballage	Carton
Pays d'origine	PL
GTIN	4044918575829
Numéro du tarif douanier	85366990990

## Conformité environnementale du produit

État de conformité RoHS	Compliant, No Exemption
-------------------------	-------------------------

## Approbations / certificats

### Homologations générales



Homologation	Norme	Nom du certificat
CB DEKRA Certification B.V.	IEC 61984	NL-39756/A1
KEMA/KEUR DEKRA Certification B.V.	EN 61984	71-121453
UR Underwriters Laboratories Inc.	UL 1977	E 45171
UR Underwriters Laboratories Inc.	UL 1059	E45172

### Homologations pour le secteur marine



Homologation	Norme	Nom du certificat
BV Bureau Veritas S.A.	IEC 60998	11915/D0 BV
DNV DNV GL SE	-	TAE000016Z

## Téléchargements

### Conformité environnementale du produit

#### Recherche de conformité

Environmental Product  
Compliance  
731-534/008-000



## Documentation

### Informations complémentaires

Technical Section

03.04.2019

pdf

2027.26 KB



## Données CAD/CAE

### Données CAD

2D/3D Models  
731-534/008-000



### Données CAE

EPLAN Data Portal  
731-534/008-000



ZUKEN Portal

731-534/008-000



## 1 Produits correspondants

### 1.1 Produit complémentaire

#### 1.1.1 Connecteur mâle



**Réf: 731-604**

Connecteur mâle pour 1 conducteur; CA-GE CLAMP®; 2,5 mm<sup>2</sup>; Pas 7,5 mm; 4 pôles; 2,50 mm<sup>2</sup>; gris

### 1.2 Accessoires en option

#### 1.2.1 Décharge de traction

##### 1.2.1.1 Boîtier de décharge de traction



**Réf: 232-664**

Boîtier de décharge de traction; pour connecteurs femelles et mâles; en deux pièces; Pas 7,5 mm; 4 pôles; gris

## 1.2.3 Montage

### 1.2.3.1 Matériel de montage



**Réf.: 209-120**

Pied de montage; encliqu. aux bornes avec pied de fix.; à visser aux modules relais; Largeur 6,4 mm; gris

## 1.2.4 Outil

### 1.2.4.1 Outil de manipulation



**Réf.: 231-231**

Outil de manipulation universel; rouge



**Réf.: 209-130**

Outil de manipulation; à partir de matière isolante; 1 raccord; pour série 264 (1 / 2 prises), séries 280, 281 (jusqu'à 3 prises); naturel



**Réf.: 231-131**

Outil de manipulation; à partir de matière isolante; 1 raccord; solitaire; blanc



**Réf.: 231-291**

Outil de manipulation; à partir de matière isolante; 1 raccord; solitaire; rouge



**Réf.: 280-440**

Outil de manipulation; à partir de matière isolante; 10 raccords; blanc



**Réf.: 280-432**

Outil de manipulation; à partir de matière isolante; 2 raccords; blanc



**Réf.: 280-433**

Outil de manipulation; à partir de matière isolante; 3 raccords; blanc



**Réf.: 280-434**

Outil de manipulation; à partir de matière isolante; 4 raccords; blanc



**Réf.: 280-435**

Outil de manipulation; à partir de matière isolante; 5 raccords; gris



**Réf.: 280-436**

Outil de manipulation; à partir de matière isolante; 6 raccords; blanc



**Réf.: 280-437**

Outil de manipulation; à partir de matière isolante; 7 raccords; blanc



**Réf.: 280-438**

Outil de manipulation; à partir de matière isolante; 8 raccords; blanc



**Réf.: 231-159**

Outil de manipulation; naturel

## 1.2.5 Repérage

### 1.2.5.1 Bande de repérage



**Réf.: 210-331/750-202**

Bandes de marquage; en feuilles DIN A4; avec impression; 1-16 (100x); Largeur interlignes 2,3 mm; longueur de bande 182 mm; Impression horizontale; autocollant; blanc



**Réf.: 210-332/750-020**

Bandes de marquage; en feuilles DIN A4; avec impression; 1-20 (80x); Largeur interlignes 3 mm; longueur de bande 182 mm; Impression horizontale; autocollant; blanc

## 1.2.6 Tester et mesurer

### 1.2.6.1 Accessoire de test



**Réf.: 231-662**

Fiche de contrôle pour connecteurs femelles; pour les pas de 7,5 mm et 7,62 mm; 2,50 mm<sup>2</sup>; gris clair

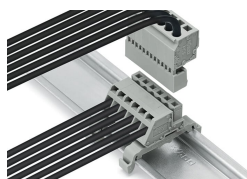


**Réf.: 210-136**

Fiche de contrôle; Ø 2 mm; avec câble de longueur 500 mm; rouge

## Indications de manipulation

### Application



Connecteur femelle coudé comme connexion montée sur rail avec adaptateur de montage 209-120