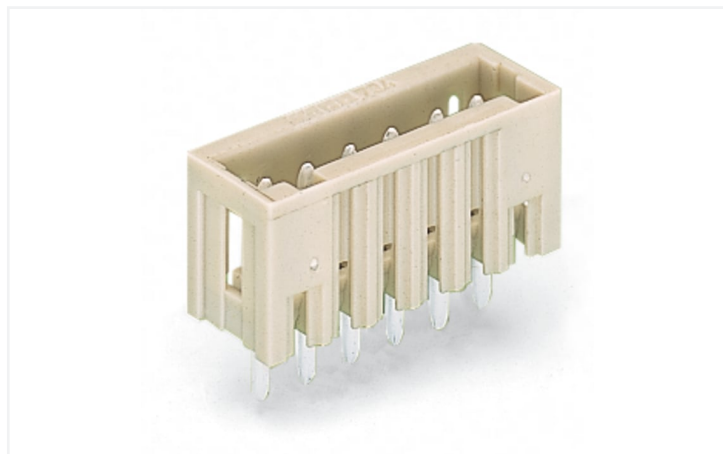


Fiche technique | Référence: 734-141/046-000

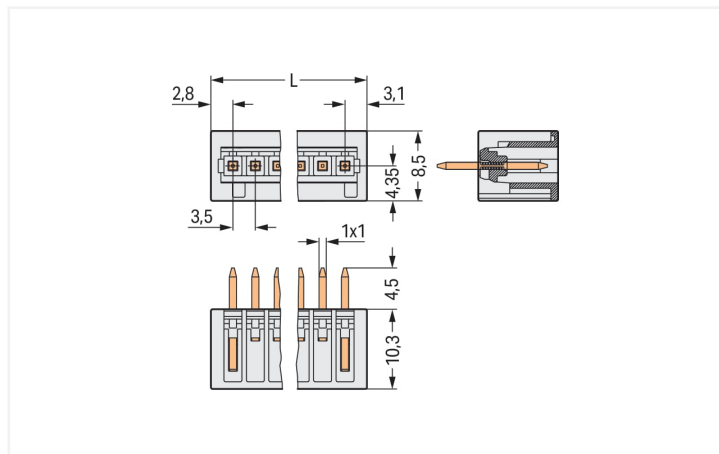
Connecteur mâle THT; Broche à souder 1,0 x 1,0 mm; Droit; 100% protégé contre l'inversion; Pas 3,5 mm; 11 pôles; gris clair

<https://www.wago.com/734-141/046-000>



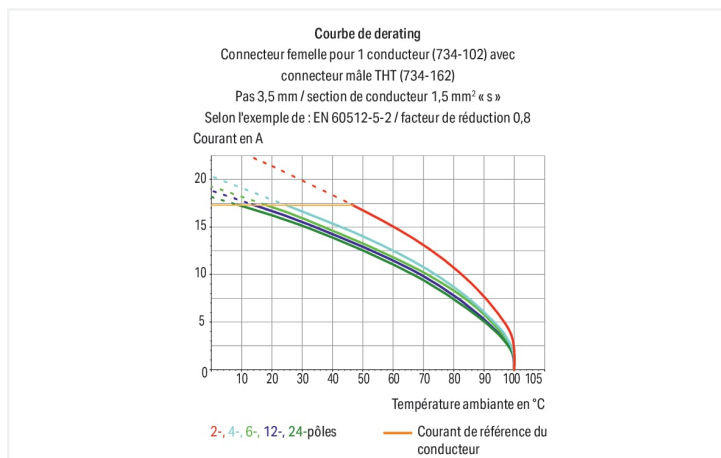
Couleur: ■ gris clair

Identique à la figure



Dimensions en mm

$L = (\text{nombre pôles} - 1) \times \text{pas} + 5,9 \text{ mm}$



Connecteur mâle série 734 pas de 3.5 mm

Le connecteur mâle portant le numéro d'article 734-141/046-000, assure une installation électrique impeccable. Avec nos connecteurs pour circuits imprimés, vous bénéficiez d'un système de connexion universel qui peut être employé de manière polyvalente : en tant que connecteur pour circuits imprimés, en tant que connexion passante, en tant que connexion volante pour différents types de montage, ou en tant que connecteur de bornes sur rail enfichables. Les connecteurs pour circuits imprimés tenant la tension nominale de 160 V peuvent supporter un courant nominal allant jusqu'à 10 A. Ils peuvent donc également être utilisés pour des dispositifs à la consommation importante. Les dimensions sont de largeur x hauteur x profondeur 40,9 x 14,1 x 8,5 mm. Le boîtier gris clair en Polyamide (PA66) assure l'isolation et les contacts sont constitués en cuivre électrolytique (Cu). De l'Étain a été utilisé pour la surface des contacts. Le soudage des connecteurs pour circuits imprimés se fait par procédé THT. Les broches à souder, de 1 x 1 mm et d'une longueur de 4,5 mm, sont placées en série sur tout le connecteur mâle. Il y a une goupille de soudage par potentiel.

Remarques

Remarque de sécurité 1

Le MCS – MULTI CONNECTION SYSTEM – est selon DIN EN 61984 un connecteur sans capacité de coupure. Conformément aux prescriptions d'utilisation, il faut éviter la connexion/déconnexion des connecteurs sous tension ou en charge. Dans la direction du flux d'énergie dans le câblage du circuit, les connecteurs doivent être appliqués de sorte que les connecteurs mâles dans l'état non enfiché, pouvant être touchés, ne soient pas sous tension.

Variantes pour Ex :

autres nombres de pôles
Surfaces du contact dorées ou partiellement dorées.
D'autres variantes peuvent être demandées au service commercial de WAGO ou, si nécessaire, configurées sur <https://configurator.wago.com>.

Données électriques

| Données de référence selon | IEC/EN 60664-1 | | |
|-------------------------------------|----------------|--------|--------|
| Overvoltage category | III | III | II |
| Pollution degree | 3 | 2 | 2 |
| Tension de référence | 160 V | 160 V | 320 V |
| Tension assignée de tenue aux chocs | 2,5 kV | 2,5 kV | 2,5 kV |
| Courant de référence | 10 A | 10 A | 10 A |

| Données d'approbation selon | UL 1059 | | |
|-----------------------------|---------|---|-------|
| Use group | B | C | D |
| Tension de référence | 300 V | - | 300 V |
| Courant de référence | 10 A | - | 10 A |

| Données d'approbation selon | CSA | | |
|-----------------------------|-------|---|-------|
| Use group | B | C | D |
| Tension de référence | 300 V | - | 300 V |
| Courant de référence | 10 A | - | 10 A |

Données de raccordement

| | |
|------------------------------|----|
| Nombre total des potentiels | 11 |
| Nombre de types de connexion | 1 |
| nombre des niveaux | 1 |

| Connexion 1 | |
|-----------------|----|
| Nombre de pôles | 11 |

Données géométriques

| | |
|------------------------------------|----------------------|
| Pas | 3,5 mm / 0.138 inch |
| Largeur | 40,9 mm / 1.61 inch |
| Hauteur | 14,1 mm / 0.555 inch |
| Hauteur utile | 8,5 mm / 0.335 inch |
| Profondeur | 8,5 mm / 0.335 inch |
| Longueur de la broche à souder | 4,5 mm |
| Dimensions broche à souder | 1 x 1 mm |
| Diamètre de perçage avec tolérance | 1,4 (+0,1) mm |

Données mécaniques

| | |
|--|-----|
| codage variable | Oui |
| Protection contre une éventuelle torsion | Oui |

Connexion

| | |
|--|----------------------|
| Version de contact dans le domaine des connecteurs | Connecteur mâle |
| Type de connexion de connecteur | pour circuit imprimé |
| Protection contre l'inversion | Oui |
| Sens d'enfichage au circuit imprimé | 90 ° |

Contacts circuits imprimés

| | |
|--|----------------------------------|
| Contacts circuits imprimés | THT |
| Affectation broche à souder | en série sur toute l'embase mâle |
| Nombre de broches à souder par potentiel | 1 |

Données du matériau

| | |
|------------------------------------|--|
| Remarque Données du matériau | Vous trouverez ici des informations sur les spécifications de matériel |
| Couleur | gris clair |
| Groupe du matériau isolant | I |
| Matière isolante Boîtier principal | Polyamide (PA66) |
| Classe d'inflammabilité selon UL94 | V0 |
| Matériau du contact | Cuivre électrolytique (E _{Cu}) |
| Surface du contact | Étain |
| Charge calorifique | 0,04 MJ |
| Poids | 2,5 g |

Conditions d'environnement

| | |
|-------------------------------|-----------------|
| Plage de températures limites | -60 ... +100 °C |
| Température d'utilisation | -35 ... +60 °C |

Données commerciales

| | |
|--------------------------|-------------------------------|
| Product Group | 3 (Connecteurs multisystèmes) |
| eCl@ss 10.0 | 27-44-04-02 |
| eCl@ss 9.0 | 27-44-04-02 |
| ETIM 9.0 | EC002637 |
| ETIM 8.0 | EC002637 |
| Unité d'emb. (SUE) | 100 pce(s) |
| Type d'emballage | Carton |
| Pays d'origine | DE |
| GTIN | 4045454841959 |
| Numéro du tarif douanier | 85366930000 |

Conformité environnementale du produit

| | |
|-------------------------|-------------------------|
| État de conformité RoHS | Compliant, No Exemption |
|-------------------------|-------------------------|

Approbations / certificats

Homologations générales



| Homologation | Norme | Nom du certificat |
|---|---------|-------------------|
| CSA DEKRA Certification B.V. | C22.2 | 1465035 |
| UR Underwriters Laboratories Inc. | UL 1059 | E45172 |

Homologations pour le secteur marine



| Homologation | Norme | Nom du certificat |
|---------------------------|-----------|-------------------|
| BV Bureau Veritas S.A. | IEC 60998 | 11915/D0 BV |

Téléchargements

Conformité environnementale du produit

Recherche de conformité

Environmental Product
Compliance
734-141/046-000



Documentation

Informations complémentaires

Technical Section

03.04.2019

pdf

2027.26 KB



Données CAD/CAE

PCB Design

Symbol and Footprint
via SamacSys
734-141/046-000



Symbol and Footprint
via Ultra Librarian
734-141/046-000



1 Produits correspondants

1.1 Produit complémentaire

1.1.1 Connecteur femelle



Réf.: 734-111

Connecteur femelle pour 1 conducteur;
CAGE CLAMP®; 1,5 mm²; Pas 3,5 mm; 11
pôles; 100% protégé contre l'in-
version; 1,50 mm²; gris clair



Réf.: 734-541

Connecteur femelle THT; Coudé; Pas 3,5
mm; 11 pôles; 100% protégé contre l'in-
version; Broche à souder 0,9 x 0,9 mm;
gris clair



Réf.: 734-541/037-000

Connecteur femelle THT; Coudé; Pas 3,5
mm; 11 pôles; 100% protégé contre l'in-
version; Cliquets de verrouillage; Broche
à souder 0,9 x 0,9 mm; gris clair



Réf.: 734-471

Connecteur femelle THT; Droit; Pas 3,5
mm; 11 pôles; 100% protégé contre l'in-
version; Broche à souder 0,9 x 0,9 mm;
gris clair



Réf.: 734-471/037-000

Connecteur femelle THT; Droit; Pas 3,5
mm; 11 pôles; 100% protégé contre l'in-
version; Cliquets de verrouillage; Broche à
souder 0,9 x 0,9 mm; gris clair

1.2 Accessoires en option

1.2.1 Codage

1.2.1.1 Codage

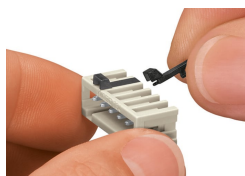


Réf: [734-159](#)

Détrompeur; encliquetable sur le niveau supérieur; noir

Indications de manipulation

Codage



Détrompage d'un connecteur mâle - encliquer le (les) détrompeur(s)