

## Fiche technique | Référence: 734-146/108-000

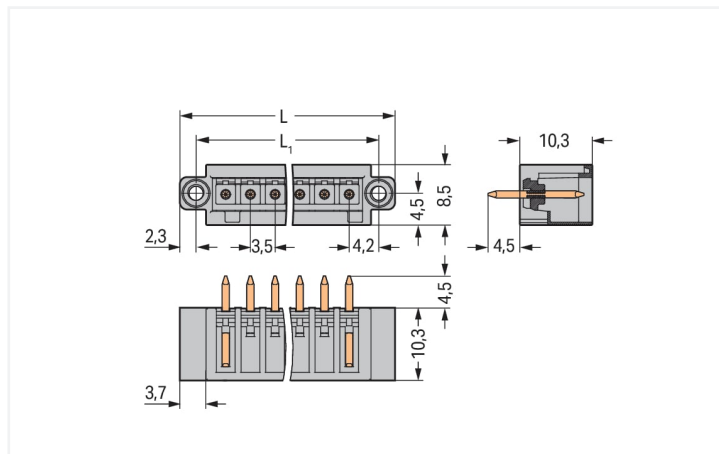
Connecteur mâle THT; Broche à souder 1,0 x 1,0 mm; Droit; 100% protégé contre l'inversion; Bride à écrou; Pas 3,5 mm; 16 pôles; gris clair

<https://www.wago.com/734-146/108-000>



Couleur: ■ gris clair

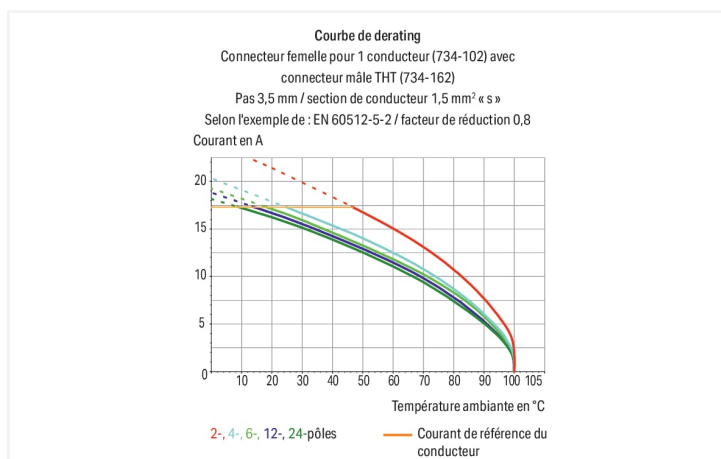
Identique à la figure



Dimensions en mm

$L = (\text{nombre de pôles} \times \text{pas}) + 9,5 \text{ mm}$

$L1 = (\text{nombre de pôles} \times \text{pas}) + 4,9 \text{ mm}$



Connecteur mâle série 734 avec dimensions de la goupille de soudage 1 x 1 mm

Le connecteur mâle au numéro d'article 734-146/108-000, assure une installation électrique impeccable. Les connecteurs pour circuits imprimés vous proposent une flexibilité maximale pour de nombreux types de montage. Ces connecteurs pour circuits imprimés à la tension nominale de 160 V sont adaptés à des courants électriques allant jusqu'à 10 A. Les dimensions sont de largeur x hauteur x profondeur 65,5 x 14,8 x 8,5 mm. Le boîtier gris clair en Polyamide (PA66) assure l'isolation et les contacts sont en cuivre électrolytique (Cu). La surface des contacts est constituée d'Étain. Le soudage des connecteurs pour circuits imprimés se fait par procédé THT. Les broches à souder, de 1 x 1 mm et d'une longueur de 4,5 mm, sont placées en série sur tout le connecteur mâle. Il y a une goupille de soudage par potentiel.

### Remarques

Remarque de sécurité 1

Le MCS – MULTI CONNECTION SYSTEM – est selon DIN EN 61984 un connecteur sans capacité de coupure. Conformément aux prescriptions d'utilisation, il faut éviter la connexion/déconnexion des connecteurs sous tension ou en charge. Dans la direction du flux d'énergie dans le câblage du circuit, les connecteurs doivent être appliqués de sorte que les connecteurs mâles dans l'état non enfilé, pouvant être touchés, ne soient pas sous tension.

Variantes pour Ex i :

autres nombres de pôles  
Surfaces du contact dorées ou partiellement dorées.  
D'autres variantes peuvent être demandées au service commercial de WAGO ou, si nécessaire, configurées sur <https://configurator.wago.com>.

## Données électriques

Données de référence selon	IEC/EN 60664-1		
Overvoltage category	III	III	II
Pollution degree	3	2	2
Tension de référence	160 V	160 V	320 V
Tension assignée de tenue aux chocs	2,5 kV	2,5 kV	2,5 kV
Courant de référence	10 A	10 A	10 A

Données d'approbation selon	UL 1059		
Use group	B	C	D
Tension de référence	300 V	-	300 V
Courant de référence	10 A	-	10 A

Données d'approbation selon	CSA		
Use group	B	C	D
Tension de référence	300 V	-	300 V
Courant de référence	10 A	-	10 A

## Données de raccordement

Nombre total des potentiels	16
Nombre de types de connexion	1
nombre des niveaux	1

Connexion 1	
Nombre de pôles	16

## Données géométriques

Pas	3,5 mm / 0.138 inch
Largeur	65,5 mm / 2.579 inch
Hauteur	14,8 mm / 0.583 inch
Hauteur utile	10,3 mm / 0.406 inch
Profondeur	8,5 mm / 0.335 inch
Longueur de la broche à souder	4,5 mm
Dimensions broche à souder	1 x 1 mm
Diamètre de perçage avec tolérance	1,4 (+0,1) mm

## Données mécaniques

codage variable	Oui
Protection contre une éventuelle torsion	Oui

## Connexion

Version de contact dans le domaine des connecteurs	Connecteur mâle
Type de connexion de connecteur	pour circuit imprimé
Protection contre l'inversion	Oui
Sens d'enfichage au circuit imprimé	90 °
Verrouillage de la connexion par enfichage	Bride à écrou

## Contacts circuits imprimés

Contacts circuits imprimés	THT
Affectation broche à souder	en série sur toute l'embase mâle
Nombre de broches à souder par potentiel	1

## Données du matériau

Remarque Données du matériau	<a href="#">Vous trouverez ici des informations sur les spécifications de matériel</a>
Couleur	gris clair
Groupe du matériau isolant	I
Matière isolante Boîtier principal	Polyamide (PA66)
Classe d'inflammabilité selon UL94	V0
Matériau du contact	Cuivre électrolytique (E <sub>Cu</sub> )
Surface du contact	Étain
Charge calorifique	0,068 MJ
Poids	4,2 g

## Conditions d'environnement

Plage de températures limites	-60 ... +100 °C	<b>Test d'environnement (conditions environnementales)</b>
Température d'utilisation	-35 ... +60 °C	Spécification de test Applications ferroviaire Véhicules Matériel électronique
		DIN EN 50155 (VDE 0115-200):2022-06
		Exécution de test Applications ferroviaires - Matériels d'exploitation de véhicules ferroviaires - Tests pour vibrations et chocs
		DIN EN 61373 (VDE 0115-0106):2011-04
		Spectre/site de montage
		Test de durée de vie catégorie 1, classe A/B
		Test de fonctionnement avec oscillations sous forme de bruit
		Test réussi selon le point 8 de la norme.
		Fréquence
		f <sub>1</sub> = 5 Hz bis f <sub>2</sub> = 150 Hz f <sub>1</sub> = 5 Hz bis f <sub>2</sub> = 150 Hz
		Accélération
		0,101g (niveau de test le plus élevé utilisé pour tous les axes) 0,572g (niveau de test le plus élevé utilisé pour tous les axes) 5g (niveau de test le plus élevé utilisé pour tous les axes)
		Durée de test par axe
		10 min. 5 h
		Directions de test
		Axes X, Y et Z Axes X, Y et Z Axes X, Y et Z
		Surveillance des défauts de contact/interruptions de contact
		réussi
		Mesure de la chute de tension avant et après chaque axe
		réussi
		Test de durée de vie simulé grâce à des niveaux accrus d'oscillations sous forme de bruit
		Test réussi selon le point 9 de la norme.
		Champ d'application élargi : surveillance des défauts de contact/interruptions de contact
		réussi réussi
		Champ d'application élargi : mesure de la chute de tension avant et après chaque axe
		réussi réussi
		Essai de choc
		Test réussi selon le point 10 de la norme
		Forme du choc
		Demi-sinusoidal
		Durée du choc
		30 ms
		Nombre de chocs de l'axe
		3 pos. et 3 neg.
		Résistance aux vibrations et aux chocs sur les équipements des véhicules ferroviaires
		réussi

## Données commerciales

Product Group	3 (Connecteurs multisystèmes)
eCl@ss 10.0	27-44-04-02
eCl@ss 9.0	27-44-04-02
ETIM 9.0	EC002637
ETIM 8.0	EC002637
Unité d'emb. (SUE)	50 pce(s)
Type d'emballage	Carton
Pays d'origine	PL
GTIN	4045454618711
Numéro du tarif douanier	85366930000

## Conformité environnementale du produit

CAS-No.	7439-92-1
Liste des substances candidates REACH	Lead
État de conformité RoHS	Compliant,With Exemption
Exemption RoHS	6(c)
SCIP notification number (Autriche)	4ef5bd50-00ff-474c-ac76-82108a7be69d
SCIP notification number (Belgique)	09c7a059-868a-470b-abae-775dbd43f6e6
SCIP notification number (Bulgarie)	12dc0481-9768-4c33-897c-591489534b15
SCIP notification number (République tchèque)	1e94e63f-682a-40e6-b0ac-a276d806dc6b
SCIP notification number (Danemark)	b2a024ef-9e64-4705-84a6-76e3de1ca9c3
SCIP notification number (Finlande)	340284da-5156-4888-82c8-04c4b28005be
SCIP notification number (France)	d7771db7-00bf-4082-ae65-eaf67c685623
SCIP notification number (Allemagne)	2e70b088-bd0c-45d4-baa9-98dfd493867f
SCIP notification number (Hongrie)	83bc102f-58bd-422d-984f-72a6ec2ce240
SCIP notification number (Italie)	ebd6ff26-7954-4eba-85ce-6ec7c93a2f2e
SCIP notification number (Pays bas)	fe7207f5-6b08-4871-9236-37b5ae9b6ee2
SCIP notification number (Pologne)	9fbbdf44-ac7a-4eef-85e1-4ce129c83298
SCIP notification number (Roumanie)	aa0c3b09-0e91-4ad2-8c30-4ac42a37979c
SCIP notification number (Suède)	04ef2192-b92f-4104-bb7e-5ab67107bf6d

## Approbations / certificats

## Homologations générales



Homologation	Norme	Nom du certificat
CSA DEKRA Certification B.V.	C22.2	1465035
UL Underwriters Laboratories Inc.	UL 1977	E 45171
UR Underwriters Laboratories Inc.	UL 1059	E45172

## Déclarations de conformité et de fabricant



Homologation	Norme	Nom du certificat
Railway WAGO GmbH & Co. KG	-	Railway Ready

## Homologations pour le secteur marine



Homologation	Norme	Nom du certificat
BV Bureau Veritas S.A.	IEC 60998	11915/D0 BV

## Téléchargements

## Conformité environnementale du produit

## Recherche de conformité

Environmental Product  
Compliance  
734-146/108-000



## Documentation

## Informations complémentaires

Technical Section

03.04.2019

pdf

2027.26 KB



## Données CAD/CAE

## Données CAD

2D/3D Models  
734-146/108-000



## Données CAE

ZUKEN Portal  
734-146/108-000



## PCB Design

Symbol and Footprint  
via SamacSys  
734-146/108-000



Symbol and Footprint  
via Ultra Librarian  
734-146/108-000



## 1 Produits correspondants

## 1.1 Produit complémentaire

## 1.1.1 Connecteur femelle



## Réf.: 2734-116/107-000

Connecteur femelle pour 1 conducteur;  
Bouton-poussoir; Push-in CAGE CLAMP®;  
1,5 mm<sup>2</sup>; Pas 3,5 mm; 16 pôles; 100%  
protégé contre l'inversion; Flasque à vis;  
1,50 mm<sup>2</sup>; gris clair

## Réf.: 734-116/107-000

Connecteur femelle pour 1 conducteur;  
CAGE CLAMP®; 1,5 mm<sup>2</sup>; Pas 3,5 mm; 16  
pôles; 100% protégé contre l'inversion;  
Flasque à vis; 1,50 mm<sup>2</sup>; gris clair

## 1.2 Accessoires en option

### 1.2.1 Codage

#### 1.2.1.1 Codage



**Réf.: 734-130**

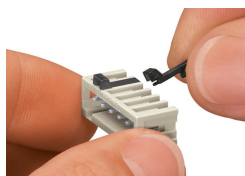
Détrompeur; encliquetable sur le niveau supérieur; blanc

**Réf.: 734-159**

Détrompeur; encliquetable sur le niveau supérieur; noir

## Indications de manipulation

### Codage



Détrompage d'un connecteur mâle - encliquer le (les) détrompeur(s)