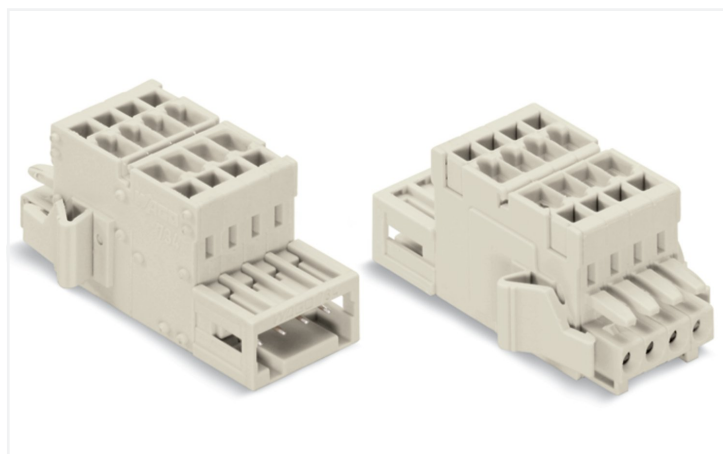


Fiche technique | Référence: 734-362/037-000

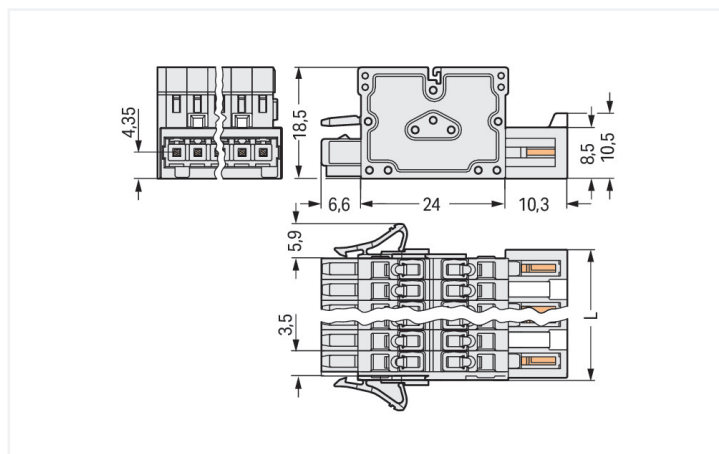
Barrettes univer. pour 2 conducteurs; 100% protégé contre l'inversion; 1,5 mm²; Cliquets de verrouillage; 2 pôles; Pas 3,5 mm; gris clair

<https://www.wago.com/734-362/037-000>



Couleur: ■ gris clair

Identique à la figure



Dimensions en mm

L = (nombre de pôles - 1) x pas + 5,9 mm + 0,45 mm

Distributeur série 734 avec CAGE CLAMP®

Avec ce distributeur (numéro d'article 734-362/037-000) l'objectif principal est de mettre en place une installation électrique sans faille. Avec nos connecteurs pour circuits imprimés, vous bénéficiez d'un système de connexion complet qui peut être employé de manière polyvalente : en tant que connecteur pour circuits imprimés, en tant que connexion passante, en tant que connexion volante pour différents types de montage, ou en tant que connecteur de bornes sur rail enfichables. Le courant et la tension nominaux sont des critères essentiels dans le choix de connecteurs pour circuits imprimés : ils fournissent des informations sur les domaines d'application possibles et les utilisations prévues. Pour ce produit, la tension nominale est de 160 V et le courant nominal de 10 A. Une longueur de dénudage de 6 à 7 mm est nécessaire pour la connexion du conducteur de ce distributeur. Ce produit se base sur la technologie CAGE CLAMP®. Avec la technologie universelle CAGE CLAMP®, vous disposez d'un raccord fiable et sans entretien pour connecter tous les types de conducteurs à l'aide d'une cage à ressort. Ni le prétraitement des conducteurs ni le sertissage d'embouts d'extrémité ne sont nécessaires. Les dimensions sont 18,8 x 18,5 x 40,9 mm en largeur x hauteur x profondeur. Ce distributeur est adapté aux sections de conducteur de 0,08 mm² à 1,5 mm² en fonction du type de câble. Le crochet d'accroche est fait en un ressort en acier Chrome-Nickel (CrNi), le boîtier gris clair en Polyamide (PA66) garantit l'isolation et les contacts sont en alliage de cuivre. La surface des contacts est constituée d'Étain. Pour ce distributeur, l'actionnement s'effectue par outil de manipulation.

Remarques

Remarque de sécurité 1

Le MCS – MULTI CONNECTION SYSTEM – est selon DIN EN 61984 un connecteur sans capacité de coupure. Conformément aux prescriptions d'utilisation, il faut éviter la connexion/déconnexion des connecteurs sous tension ou en charge. Dans la direction du flux d'énergie dans le câblage du circuit, les connecteurs doivent être appliqués de sorte que les connecteurs mâles dans l'état non enfiché, pouvant être touchés, ne soient pas sous tension.

Variantes pour Ex i :

autres nombres de pôles
D'autres variantes peuvent être demandées au service commercial de WAGO ou, si nécessaire, configurées sur <https://configurator.wago.com>.

Données électriques

Données de référence selon	IEC/EN 60664-1		
Overvoltage category	III	III	II
Pollution degree	3	2	2
Tension de référence	160 V	160 V	320 V
Tension assignée de tenue aux chocs	2,5 kV	2,5 kV	2,5 kV
Courant de référence	10 A	10 A	10 A

Données d'approbation selon	UL 1059		
Use group	B	C	D
Tension de référence	300 V	-	300 V
Courant de référence	10 A	-	10 A

Données d'approbation selon	CSA		
	B	C	D
Use group	B	C	D
Tension de référence	300 V	-	300 V
Courant de référence	10 A	-	10 A

Données de raccordement

Points de serrage	4	Connexion 1	
Nombre total des potentiels	2	Technique de connexion	CAGE CLAMP®
Nombre de types de connexion	1	Type d'actionnement	Outil de manipulation
nombre des niveaux	1	Sens d'actionnement 1	Manipulation dans le même axe que le conducteur
		Sens d'actionnement 2	Manipulation à 90° par rapport à l'axe du conducteur
		Conducteur rigide	0,08 ... 1,5 mm ² / 28 ... 14 AWG
		Conducteur souple	0,08 ... 1,5 mm ² / 28 ... 14 AWG
		Conducteurs souples ; avec embout d'extrémité isolé	0,25 ... 1,5 mm ²
		Conducteurs souples ; avec embout d'extrémité sans isolation plastique	0,25 ... 1,5 mm ²
		Remarque (Section de conducteur)	1,5 mm ² avec embout d'extrémité isolé raccordable seulement individuellement.
		Longueur de dénudage	6 ... 7 mm / 0.24 ... 0.28 inch
		Nombre de pôles	2
		Axe du conducteur vers la prise	0°

Données géométriques

Pas	3,5 mm / 0.138 inch
Largeur	18,8 mm / 0.74 inch
Hauteur	18,5 mm / 0.728 inch
Profondeur	40,9 mm / 1.61 inch

Données mécaniques

codage variable	Oui
Protection contre une éventuelle torsion	Oui

Connexion

Version de contact dans le domaine des connecteurs	Distributeur
Type de connexion de connecteur	pour conducteur
Protection contre l'inversion	Oui
Verrouillage de la connexion par enfichage	Cliquet de verrouillage

Données du matériau

Remarque Données du matériau	Vous trouverez ici des informations sur les spécifications de matériel
Couleur	gris clair
Groupe du matériau isolant	I
Matière isolante Boîtier principal	Polyamide (PA66)
Classe d'inflammabilité selon UL94	V0
Matériau des ressorts de serrage	Ressort en acier Chrome-Nickel (CrNi)
Matériau du contact	Alliage de cuivre
Surface du contact	Étain
Charge calorifique	0,105 MJ
Poids	5,9 g

Conditions d'environnement

Plage de températures limites	-60 ... +100 °C
Température d'utilisation	-35 ... +60 °C

Données commerciales

Product Group	3 (Connecteurs multisystèmes)
eCl@ss 10.0	27-14-11-06
eCl@ss 9.0	27-14-11-06
ETIM 9.0	EC001284
ETIM 8.0	EC001284
Unité d'emb. (SUE)	50 pce(s)
Type d'emballage	Carton
Pays d'origine	PL
GTIN	4045454214463
Numéro du tarif douanier	85366990990

Conformité environnementale du produit

État de conformité RoHS	Compliant, No Exemption
-------------------------	-------------------------

Approbations / certificats

Homologations pour le secteur marine



Homologation	Norme	Nom du certificat
BV Bureau Veritas S.A.	IEC 60998	11915/D0 BV

Téléchargements

Conformité environnementale du produit

Recherche de conformité

Environmental Product
Compliance
734-362/037-000



Documentation

Informations complémentaires

Technical Section
03.04.2019
pdf
2027.26 KB



Données CAD/CAE

Données CAD

2D/3D Models
734-362/037-000



Données CAE

EPLAN Data Portal
734-362/037-000



ZUKEN Portal
734-362/037-000



1 Produits correspondants

1.1 Produit complémentaire

1.1.1 Connecteur femelle

**Réf.: 734-102**

Connecteur femelle pour 1 conducteur;
CAGE CLAMP®; 1,5 mm²; Pas 3,5 mm; 2
pôles; 100% protégé contre l'inversion;
1,50 mm²; gris clair

1.1.2 Connecteur mâle

**Réf.: 734-302**

Connecteur mâle pour 1 conducteur; CA-
GE CLAMP®; 1,5 mm²; Pas 3,5 mm; 2
pôles; 100% protégé contre l'inversion;
1,50 mm²; gris clair

1.2 Accessoires en option

1.2.1 Codage

1.2.1.1 Codage

**Réf.: 734-130**

Détrompeur; encliquetable sur le niveau
supérieur; blanc

**Réf.: 734-159**

Détrompeur; encliquetable sur le niveau
supérieur; noir

1.2.2 Couvercle

1.2.2.1 Couvercle

**Réf.: 734-420**

Couverture pour connecteurs mâles; pour
série 734; Protection IP20; noir

1.2.3 Décharge de traction

1.2.3.1 Plaque de décharge de traction

**Réf: 734-127**

Plaque de décharge de traction; pour connecteurs femelles et mâles; Largeur 6 mm; d'une pièce; Pas 3,5 mm; gris clair

1.2.5 Repérage

1.2.5.1 Bande de repérage

**Réf: 210-332/350-202**

Bandes de marquage; en feuilles DIN A4; avec impression; 1-16 (240x); Largeur interlignes 3 mm; longueur de bande 182 mm; Impression horizontale; autocollant; blanc

**Réf: 210-332/350-204**

Bandes de marquage; en feuilles DIN A4; avec impression; 17-32 (240x); Largeur interlignes 3 mm; longueur de bande 182 mm; Impression horizontale; autocollant; blanc

**Réf: 210-332/350-206**

Bandes de marquage; en feuilles DIN A4; avec impression; 33-48 (240x); Largeur interlignes 3 mm; longueur de bande 182 mm; Impression horizontale; autocollant; blanc

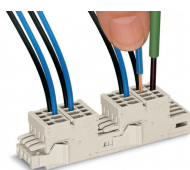
1.2.6 Tester et mesurer

1.2.6.1 Accessoire de test

**Réf: 735-500**

pointe de test WAGO; Ø 1 mm; 30 V AC / 60 V DC; CAT0; 1 A; 6 mm non isolé; pointe de test à souder jusqu'à 0,5 mm²

Indications de manipulation



Barrettes universelles pour 2 conducteurs avec cliquets de verrouillage pour distribution de potentiel