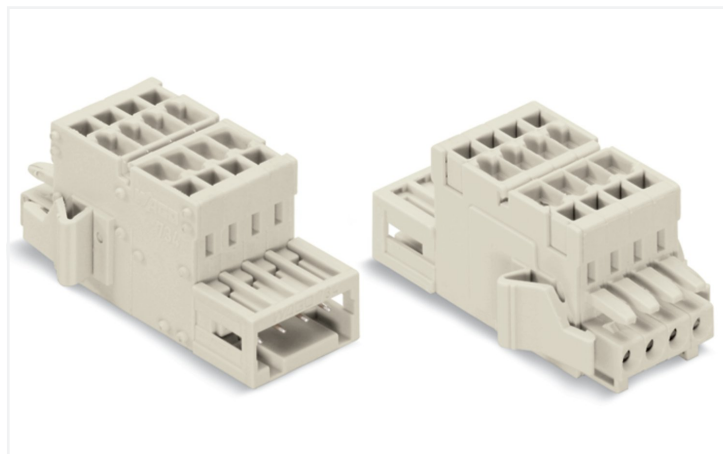


## Fiche technique | Référence: 734-365/037-000

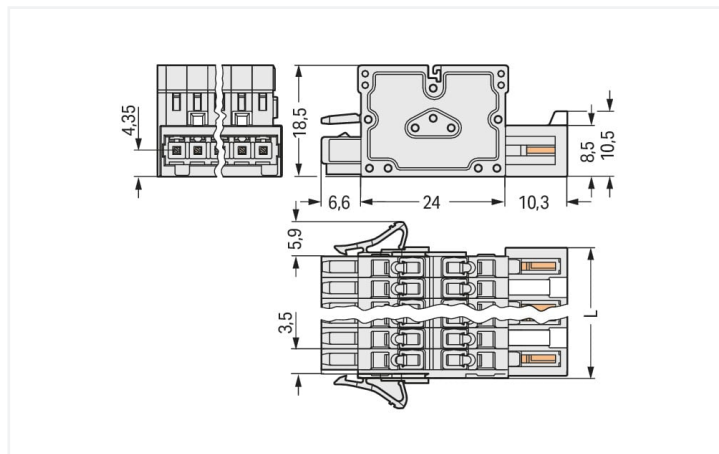
Barrettes univer. pour 2 conducteurs; 100% protégé contre l'inversion; 1,5 mm<sup>2</sup>; Cliquets de verrouillage; 5 pôles; Pas 3,5 mm; gris clair

<https://www.wago.com/734-365/037-000>



Couleur: ■ gris clair

Identique à la figure



Dimensions en mm

L = (nombre de pôles - 1) x pas + 5,9 mm + 0,45 mm

### Distributeur série 734 avec CAGE CLAMP®

Le distributeur portant le numéro d'article 734-365/037-000, contribue à une installation électrique sans faille. Les connecteurs pour circuits imprimés vous offrent une flexibilité maximale pour différents types de montage. Le courant et la tension nominaux sont des critères essentiels lors du choix de connecteurs pour circuits imprimés : ils fournissent des informations sur les domaines d'application possibles et les utilisations prévues. Pour ce produit, la tension nominale est de 160 V et le courant nominal de 10 A. Une longueur de dénudage de 6 à 7 mm est nécessaire pour le raccordement du conducteur de ce distributeur. Cet article utilise la technologie CAGE CLAMP®. La connexion universelle, aujourd'hui connue sous le nom de CAGE CLAMP®, représente la norme industrielle en matière de connexion électrique et de technologie de connexion. Les dimensions sont 29,3 x 18,5 x 40,9 mm en largeur x hauteur x profondeur. Selon le type de câble, ce distributeur convient aux sections de conducteur allant de 0,08 mm<sup>2</sup> à 1,5 mm<sup>2</sup>. Les contacts sont constitués en alliage de cuivre, le boîtier gris clair en Polyamide (PA66) garantit l'isolation et le crochet d'accroche est fait en un ressort en acier Chrome-Nickel (CrNi). La surface des contacts est constituée d'étain. Un outil de manipulation permet de manipuler ce distributeur.

### Remarques

Remarque de sécurité 1

Le MCS – MULTI CONNECTION SYSTEM – est selon DIN EN 61984 un connecteur sans capacité de coupure. Conformément aux prescriptions d'utilisation, il faut éviter la connexion/déconnexion des connecteurs sous tension ou en charge. Dans la direction du flux d'énergie dans le câblage du circuit, les connecteurs doivent être appliqués de sorte que les connecteurs mâles dans l'état non enfiché, pouvant être touchés, ne soient pas sous tension.

Variantes pour Ex i :

autres nombres de pôles

D'autres variantes peuvent être demandées au service commercial de WAGO ou, si nécessaire, configurées sur <https://configurator.wago.com>.

### Données électriques

Données de référence selon	IEC/EN 60664-1		
Overvoltage category	III	III	II
Pollution degree	3	2	2
Tension de référence	160 V	160 V	320 V
Tension assignée de tenue aux chocs	2,5 kV	2,5 kV	2,5 kV
Courant de référence	10 A	10 A	10 A

Données d'approbation selon	UL 1059		
Use group	B	C	D
Tension de référence	300 V	-	300 V
Courant de référence	10 A	-	10 A

Données d'approbation selon	CSA		
Use group	B	C	D
Tension de référence	300 V	-	300 V
Courant de référence	10 A	-	10 A

## Données de raccordement

Points de serrage	10
Nombre total des potentiels	5
Nombre de types de connexion	1
nombre des niveaux	1

## Connexion 1

Technique de connexion	CAGE CLAMP®
Type d'actionnement	Outil de manipulation
Sens d'actionnement 1	Manipulation dans le même axe que le conducteur
Sens d'actionnement 2	Manipulation à 90° par rapport à l'axe du conducteur
Conducteur rigide	0,08 ... 1,5 mm <sup>2</sup> / 28 ... 14 AWG
Conducteur souple	0,08 ... 1,5 mm <sup>2</sup> / 28 ... 14 AWG
Conducteurs souples ; avec embout d'extrémité isolé	0,25 ... 1,5 mm <sup>2</sup>
Conducteurs souples ; avec embout d'extrémité sans isolation plastique	0,25 ... 1,5 mm <sup>2</sup>
Remarque (Section de conducteur)	1,5 mm <sup>2</sup> avec embout d'extrémité isolé raccordable seulement individuellement.
Longueur de dénudage	6 ... 7 mm / 0.24 ... 0.28 inch
Nombre de pôles	5
Axe du conducteur vers la prise	0°

## Données géométriques

Pas	3,5 mm / 0.138 inch
Largeur	29,3 mm / 1.154 inch
Hauteur	18,5 mm / 0.728 inch
Profondeur	40,9 mm / 1.61 inch

## Données mécaniques

codage variable	Oui
Protection contre une éventuelle torsion	Oui

## Connexion

Version de contact dans le domaine des connecteurs	Distributeur
Type de connexion de connecteur	pour conducteur
Protection contre l'inversion	Oui
Verrouillage de la connexion par enfichage	Cliquet de verrouillage

## Données du matériau

Remarque Données du matériau	<a href="#">Vous trouverez ici des informations sur les spécifications de matériel</a>
Couleur	gris clair
Groupe du matériau isolant	I
Matière isolante Boîtier principal	Polyamide (PA66)
Classe d'inflammabilité selon UL94	V0
Matériau des ressorts de serrage	Ressort en acier Chrome-Nickel (CrNi)
Matériau du contact	Alliage de cuivre
Surface du contact	Étain
Charge calorifique	0,207 MJ
Poids	12,8 g

### Conditions d'environnement

Plage de températures limites	-60 ... +100 °C
Température d'utilisation	-35 ... +60 °C

### Données commerciales

Product Group	3 (Connecteurs multisystèmes)
eCl@ss 10.0	27-14-11-06
eCl@ss 9.0	27-14-11-06
ETIM 9.0	EC001284
ETIM 8.0	EC001284
Unité d'emb. (SUE)	50 pce(s)
Type d'emballage	Carton
Pays d'origine	PL
GTIN	4045454214524
Numéro du tarif douanier	85366990990

### Conformité environnementale du produit

État de conformité RoHS	Compliant, No Exemption
-------------------------	-------------------------

### Approbations / certificats

#### Homologations pour le secteur marine



Homologation	Norme	Nom du certificat
BV Bureau Veritas S.A.	IEC 60998	11915/D0 BV

### Téléchargements

#### Conformité environnementale du produit

##### Recherche de conformité

Environmental Product  
Compliance  
734-365/037-000



### Documentation

#### Informations complémentaires

Technical Section  
03.04.2019  
pdf  
2027.26 KB



## Données CAD/CAE

### Données CAD

2D/3D Models  
734-365/037-000



### Données CAE

EPLAN Data Portal  
734-365/037-000



ZUKEN Portal  
734-365/037-000



## 1 Produits correspondants

### 1.1 Produit complémentaire

#### 1.1.1 Connecteur femelle



**Réf.: 734-105**

Connecteur femelle pour 1 conducteur; CAGE CLAMP®; 1,5 mm<sup>2</sup>; Pas 3,5 mm; 5 pôles; 100% protégé contre l'inversion; 1,50 mm<sup>2</sup>; gris clair

#### 1.1.2 Connecteur mâle



**Réf.: 734-305**

Connecteur mâle pour 1 conducteur; CAGE CLAMP®; 1,5 mm<sup>2</sup>; Pas 3,5 mm; 5 pôles; 100% protégé contre l'inversion; 1,50 mm<sup>2</sup>; gris clair

## 1.2 Accessoires en option

### 1.2.1 Codage

#### 1.2.1.1 Codage



**Réf.: 734-130**

Détrompeur; encliquetable sur le niveau supérieur; blanc



**Réf.: 734-159**

Détrompeur; encliquetable sur le niveau supérieur; noir

### 1.2.2 Couvercle

#### 1.2.2.1 Couvercle



**Réf.: 734-420**

Couverture pour connecteurs mâles; pour série 734; Protection IP20; noir

## 1.2.3 Décharge de traction

### 1.2.3.1 Plaque de décharge de traction

**Réf.: 734-128**

Plaque de décharge de traction; pour connecteurs femelles et mâles; Largeur 12,5 mm; d'une pièce; Pas 3,5 mm; gris clair

## 1.2.5 Repérage

### 1.2.5.1 Bande de repérage

**Réf.: 210-332/350-202**

Bandes de marquage; en feuilles DIN A4; avec impression; 1-16 (240x); Largeur interlignes 3 mm; longueur de bande 182 mm; Impression horizontale; autocollant; blanc

**Réf.: 210-332/350-204**

Bandes de marquage; en feuilles DIN A4; avec impression; 17-32 (240x); Largeur interlignes 3 mm; longueur de bande 182 mm; Impression horizontale; autocollant; blanc

**Réf.: 210-332/350-206**

Bandes de marquage; en feuilles DIN A4; avec impression; 33-48 (240x); Largeur interlignes 3 mm; longueur de bande 182 mm; Impression horizontale; autocollant; blanc

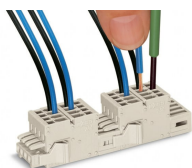
## 1.2.6 Tester et mesurer

### 1.2.6.1 Accessoire de test

**Réf.: 735-500**

pointe de test WAGO; Ø 1 mm; 30 V AC / 60 V DC; CAT0; 1 A; 6 mm non isolé; pointe de test à souder jusqu'à 0,5 mm<sup>2</sup>

## Indications de manipulation



Barrettes universelles pour 2 conducteurs avec cliquets de verrouillage pour distribution de potentiel