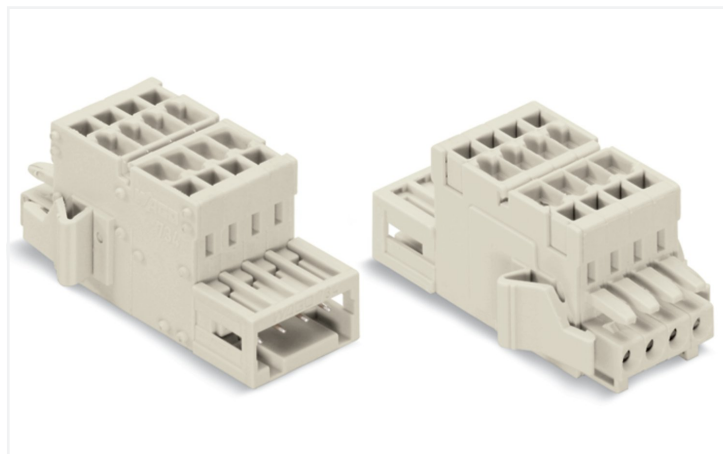


Fiche technique | Référence: 734-371/037-000

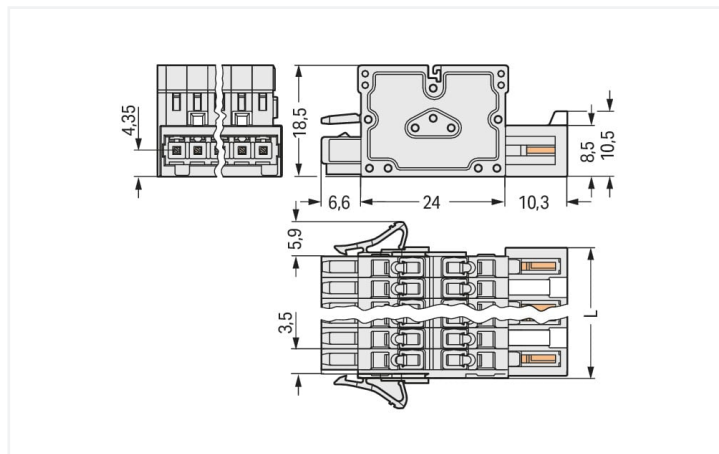
Barrettes univer. pour 2 conducteurs; 100% protégé contre l'inversion; 1,5 mm²; Cliquets de verrouillage; 11 pôles; Pas 3,5 mm; gris clair

<https://www.wago.com/734-371/037-000>



Couleur: ■ gris clair

Identique à la figure



Dimensions en mm

L = (nombre de pôles - 1) x pas + 5,9 mm + 0,45 mm

Distributeur série 734 pas de 3.5 mm

Le distributeur au numéro d'article 734-371/037-000, assure une installation électrique sans défaut. Les connecteurs pour circuits imprimés vous offrent une flexibilité maximale pour de nombreux types de montage. Les connecteurs pour circuits imprimés tenant la tension nominale de 160 V peuvent supporter un courant nominal allant jusqu'à 10 A. Ils peuvent donc également être utilisés pour des dispositifs à la consommation importante. Pour la connexion du conducteur, ce distributeur nécessite des longueurs de dénudage entre 6 et 7 mm. Ce produit utilise la technologie CAGE CLAMP®. Avec la technologie universelle CAGE CLAMP®, vous disposez d'un raccord fiable et sans entretien pour connecter tous les types de conducteurs à l'aide d'une cage à ressort. Ni le prétraitement des conducteurs ni le sertissage d'embouts d'extrémité ne sont nécessaires. Les dimensions sont de largeur x hauteur x profondeur 50,3 x 18,5 x 40,9 mm. Ce distributeur est adapté aux sections de conducteur de 0,08 mm² à 1,5 mm² en fonction du type de câble. Le boîtier gris clair en Polyamide (PA66) assure l'isolation, le crochet de fixation est fait en un ressort en acier Chrome-Nickel (CrNi) et les contacts sont en alliage de cuivre. La surface des contacts est constituée d'Étain. Pour ce distributeur, l'actionnement s'effectue par outil de manipulation.

Remarques

Remarque de sécurité 1

Le MCS – MULTI CONNECTION SYSTEM – est selon DIN EN 61984 un connecteur sans capacité de coupure. Conformément aux prescriptions d'utilisation, il faut éviter la connexion/déconnexion des connecteurs sous tension ou en charge. Dans la direction du flux d'énergie dans le câblage du circuit, les connecteurs doivent être appliqués de sorte que les connecteurs mâles dans l'état non enfiché, pouvant être touchés, ne soient pas sous tension.

Variantes pour Ex i :

autres nombres de pôles

D'autres variantes peuvent être demandées au service commercial de WAGO ou, si nécessaire, configurées sur <https://configurator.wago.com>.

Données électriques

Données de référence selon	IEC/EN 60664-1		
Overvoltage category	III	III	II
Pollution degree	3	2	2
Tension de référence	160 V	160 V	320 V
Tension assignée de tenue aux chocs	2,5 kV	2,5 kV	2,5 kV
Courant de référence	10 A	10 A	10 A

Données d'approbation selon	UL 1059		
Use group	B	C	D
Tension de référence	300 V	-	300 V
Courant de référence	10 A	-	10 A

Données d'approbation selon	CSA		
Use group	B	C	D
Tension de référence	300 V	-	300 V
Courant de référence	10 A	-	10 A

Données de raccordement

Points de serrage	22
Nombre total des potentiels	11
Nombre de types de connexion	1
nombre des niveaux	1

Connexion 1

Technique de connexion	CAGE CLAMP®
Type d'actionnement	Outil de manipulation
Sens d'actionnement 1	Manipulation dans le même axe que le conducteur
Sens d'actionnement 2	Manipulation à 90° par rapport à l'axe du conducteur
Conducteur rigide	0,08 ... 1,5 mm ² / 28 ... 14 AWG
Conducteur souple	0,08 ... 1,5 mm ² / 28 ... 14 AWG
Conducteurs souples ; avec embout d'extrémité isolé	0,25 ... 1,5 mm ²
Conducteurs souples ; avec embout d'extrémité sans isolation plastique	0,25 ... 1,5 mm ²
Remarque (Section de conducteur)	1,5 mm ² avec embout d'extrémité isolé raccordable seulement individuellement.
Longueur de dénudage	6 ... 7 mm / 0.24 ... 0.28 inch
Nombre de pôles	11
Axe du conducteur vers la prise	0°

Données géométriques

Pas	3,5 mm / 0.138 inch
Largeur	50,3 mm / 1.98 inch
Hauteur	18,5 mm / 0.728 inch
Profondeur	40,9 mm / 1.61 inch

Données mécaniques

codage variable	Oui
Protection contre une éventuelle torsion	Oui

Connexion

Version de contact dans le domaine des connecteurs	Distributeur
Type de connexion de connecteur	pour conducteur
Protection contre l'inversion	Oui
Verrouillage de la connexion par enfichage	Cliquet de verrouillage

Données du matériau

Remarque Données du matériau	Vous trouverez ici des informations sur les spécifications de matériel
Couleur	gris clair
Groupe du matériau isolant	I
Matière isolante Boîtier principal	Polyamide (PA66)
Classe d'inflammabilité selon UL94	V0
Matériau des ressorts de serrage	Ressort en acier Chrome-Nickel (CrNi)
Matériau du contact	Alliage de cuivre
Surface du contact	Étain
Charge calorifique	0,413 MJ
Poids	26,7 g

Conditions d'environnement

Plage de températures limites	-60 ... +100 °C
Température d'utilisation	-35 ... +60 °C

Données commerciales

eCl@ss 10.0	27-14-11-06
eCl@ss 9.0	27-14-11-06
ETIM 9.0	EC001284
ETIM 8.0	EC001284
Unité d'emb. (SUE)	25 pce(s)
Type d'emballage	Carton
Pays d'origine	PL
GTIN	4055143759250
Numéro du tarif douanier	85366990990

Conformité environnementale du produit

État de conformité RoHS	Compliant, No Exemption
-------------------------	-------------------------

Approbations / certificats

Homologations pour le secteur marine



Homologation	Norme	Nom du certificat
BV Bureau Veritas S.A.	IEC 60998	11915/D0 BV

Téléchargements

Conformité environnementale du produit

Recherche de conformité

Environmental Product
Compliance
734-371/037-000



Documentation

Informations complémentaires

Technical Section
03.04.2019
pdf
2027.26 KB



Données CAD/CAE

Données CAD

2D/3D Models
734-371/037-000



Données CAE

ZUKEN Portal
734-371/037-000



1 Produits correspondants

1.1 Produit complémentaire

1.1.1 Connecteur femelle

**Réf.: 734-111**

Connecteur femelle pour 1 conducteur; CAGE CLAMP®; 1,5 mm²; Pas 3,5 mm; 11 pôles; 100% protégé contre l'inversion; 1,50 mm²; gris clair

1.1.2 Connecteur mâle

**Réf.: 734-311**

Connecteur mâle pour 1 conducteur; CAGE CLAMP®; 1,5 mm²; Pas 3,5 mm; 11 pôles; 100% protégé contre l'inversion; 1,50 mm²; gris clair

1.2 Accessoires en option

1.2.1 Repérage

1.2.1.1 Bande de repérage

**Réf.: 210-332/350-202**

Bandes de marquage; en feuilles DIN A4; avec impression; 1-16 (240x); Largeur interlignes 3 mm; longueur de bande 182 mm; Impression horizontale; autocollant; blanc

**Réf.: 210-332/350-204**

Bandes de marquage; en feuilles DIN A4; avec impression; 17-32 (240x); Largeur interlignes 3 mm; longueur de bande 182 mm; Impression horizontale; autocollant; blanc

**Réf.: 210-332/350-206**

Bandes de marquage; en feuilles DIN A4; avec impression; 33-48 (240x); Largeur interlignes 3 mm; longueur de bande 182 mm; Impression horizontale; autocollant; blanc

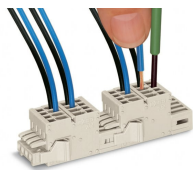
1.2.2 Tester et mesurer

1.2.2.1 Accessoire de test

**Réf.: 735-500**

pointe de test WAGO; Ø 1 mm; 30 V AC / 60 V DC; CAT0; 1 A; 6 mm non isolé; pointe de test à souder jusqu'à 0,5 mm²

Indications de manipulation



Barrettes universelles pour 2 conducteurs
avec cliquets de verrouillage pour distribu-
tion de potentiel