

Fiche technique | Référence: 734-540/037-000

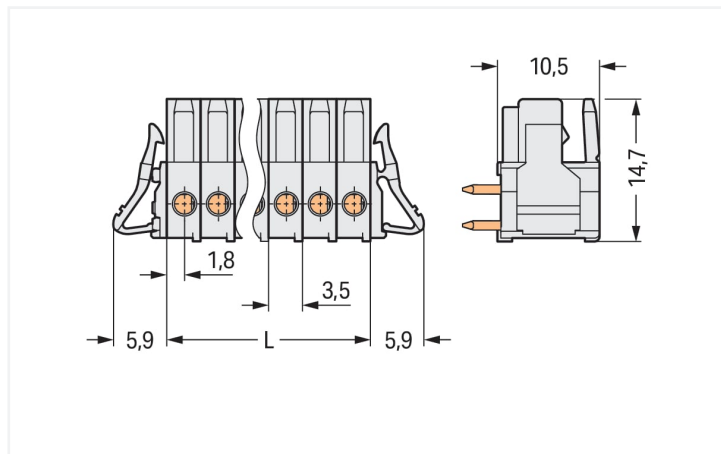
Connecteur femelle THT; Coudé; Pas 3,5 mm; 10 pôles; 100% protégé contre l'inversion; Cliquets de verrouillage; Broche à souder 0,9 x 0,9 mm; gris clair

<https://www.wago.com/734-540/037-000>



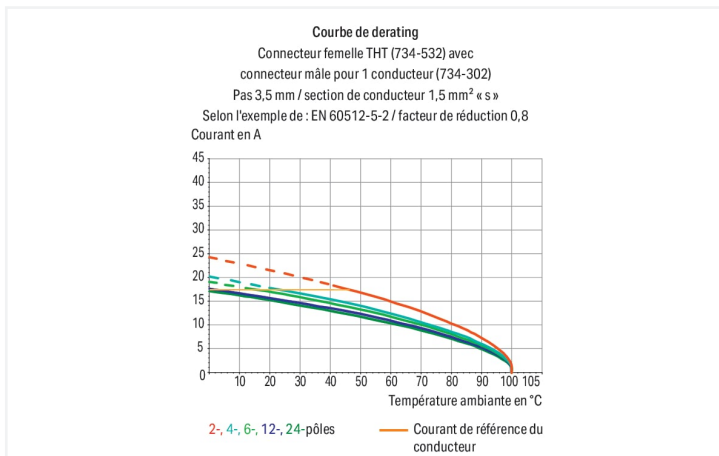
Couleur: ■ gris clair

Identique à la figure



Dimensions en mm

L = nombre de pôles x pas



Connecteur femelle série 734, gris clair

Avec ce connecteur femelle (numéro d'article 734-540/037-000) l'objectif principal est de mettre en place une installation électrique sans faille. Optez pour une sécurité infaillible lors de la conception de votre appareil : nos connecteurs pour circuits imprimés vous font bénéficier de possibilités d'utilisation multiples. Les connecteurs pour circuits imprimés tenant la tension nominale de 160 V peuvent supporter un courant nominal allant jusqu'à 10 A. Ils peuvent donc également être utilisés pour des dispositifs à la consommation importante. Les dimensions sont de largeur x hauteur x profondeur 46,8 x 14,3 x 14,65 mm. Les contacts sont en alliage de cuivre et le boîtier gris clair en Polyamide (PA66) assure l'isolation. La surface des contacts est constituée d'Étain. Les connecteurs pour circuits imprimés sont soudés par procédé THT. Les broches à souder sont en série sur tout le connecteur femelle et présentent des dimensions de 0,9 x 0,9 mm sur 3,8 mm de longueur. Chaque potentiel est muni de une goupille de soudage.

Remarques

Remarque de sécurité 1

Le MCS – MULTI CONNECTION SYSTEM – est selon DIN EN 61984 un connecteur sans capacité de coupure. Conformément aux prescriptions d'utilisation, il faut éviter la connexion/déconnexion des connecteurs sous tension ou en charge. Dans la direction du flux d'énergie dans le câblage du circuit, les connecteurs doivent être appliqués de sorte que les connecteurs mâles dans l'état non enfilé, pouvant être touchés, ne soient pas sous tension.

Variantes pour Ex i :

autres nombres de pôles
Surfaces du contact dorées ou partiellement dorées.
D'autres variantes peuvent être demandées au service commercial de WAGO ou, si nécessaire, configurées sur <https://configurator.wago.com>.

Données électriques

Données de référence selon	IEC/EN 60664-1		
Overvoltage category	III	III	II
Pollution degree	3	2	2
Tension de référence	160 V	160 V	320 V
Tension assignée de tenue aux chocs	2,5 kV	2,5 kV	2,5 kV
Courant de référence	10 A	10 A	10 A

Données d'approbation selon	UL 1059		
Use group	B	C	D
Tension de référence	300 V	-	300 V
Courant de référence	10 A	-	10 A

Données d'approbation selon	CSA		
Use group	B	C	D
Tension de référence	300 V	-	300 V
Courant de référence	10 A	-	10 A

Données de raccordement

Points de serrage	10
Nombre total des potentiels	10
Nombre de types de connexion	1
nombre des niveaux	1

Connexion 1	
Nombre de pôles	10

Données géométriques

Pas	3,5 mm / 0.138 inch
Largeur	46,8 mm / 1.843 inch
Hauteur	14,3 mm / 0.563 inch
Hauteur utile	10,5 mm / 0.413 inch
Profondeur	14,65 mm / 0.577 inch
Longueur de la broche à souder	3,8 mm
Dimensions broche à souder	0,9 x 0,9 mm
Diamètre de perçage avec tolérance	1,4 ^(+0,1) mm

Données mécaniques

codage variable	Oui
Protection contre une éventuelle torsion	Oui

Connexion

Version de contact dans le domaine des connecteurs	Connecteur femelle
Type de connexion de connecteur	pour circuit imprimé
Protection contre l'inversion	Oui
Sens d'enfichage au circuit imprimé	0 °
Verrouillage de la connexion par enfichage	Cliquet de verrouillage

Contactes circuits imprimés

Contactes circuits imprimés	THT
Affectation broche à souder	en série sur toute l'embase femelle
Nombre de broches à souder par potentiel	1

Données du matériau

Remarque Données du matériau	Vous trouverez ici des informations sur les spécifications de matériel
Couleur	gris clair
Groupe du matériau isolant	I
Matière isolante Boîtier principal	Polyamide (PA66)
Classe d'inflammabilité selon UL94	V0
Matériau du contact	Alliage de cuivre
Surface du contact	Étain
Charge calorifique	0,064 MJ
Poids	5,7 g

Conditions d'environnement

Plage de températures limites	-60 ... +100 °C
Température d'utilisation	-35 ... +60 °C

Données commerciales

Product Group	3 (Connecteurs multisystèmes)
eCl@ss 10.0	27-44-04-02
eCl@ss 9.0	27-44-04-02
ETIM 9.0	EC002637
ETIM 8.0	EC002637
Unité d'emb. (SUE)	50 pce(s)
Type d'emballage	Carton
Pays d'origine	DE
GTIN	4045454121624
Numéro du tarif douanier	85366990990

Conformité environnementale du produit

État de conformité RoHS	Compliant, No Exemption
-------------------------	-------------------------

Approbations / certificats

Homologations générales



Homologation	Norme	Nom du certificat
CB DEKRA Certification B.V.	EN 61984	NL-54190
CSA DEKRA Certification B.V.	C22.2	1465035
KEMA/KEUR DEKRA Certification B.V.	EN 61984	71-105522
UL Underwriters Laboratories Inc.	UL 1977	E 45171
UR Underwriters Laboratories Inc.	UL 1059	E45172

Homologations pour le secteur marine



Homologation	Norme	Nom du certificat
DNV DNV GL SE	-	TAE000016Z

Téléchargements

Conformité environnementale du produit

Recherche de conformité

Environmental Product
Compliance
734-540/037-000



Documentation

Informations complémentaires

Technical Section

03.04.2019

pdf

2027.26 KB



Données CAD/CAE

Données CAD

2D/3D Models
734-540/037-000



Données CAE

EPLAN Data Portal
734-540/037-000



ZUKEN Portal
734-540/037-000



PCB Design

Symbol and Footprint
via SamacSys
734-540/037-000



Symbol and Footprint
via Ultra Librarian
734-540/037-000

