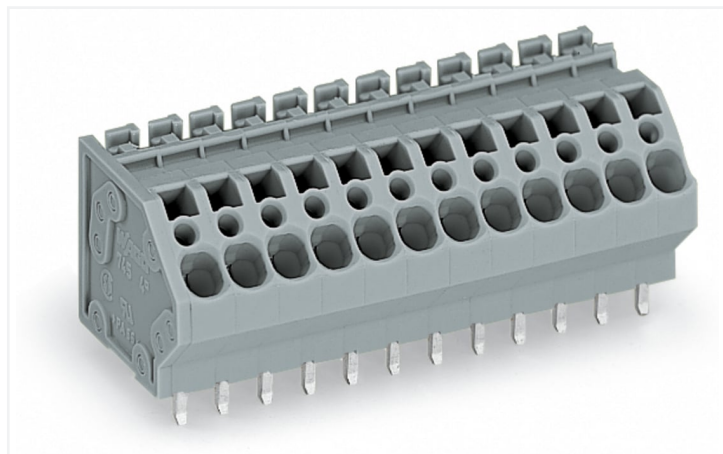


Fiche technique | Référence: 745-105/005-000

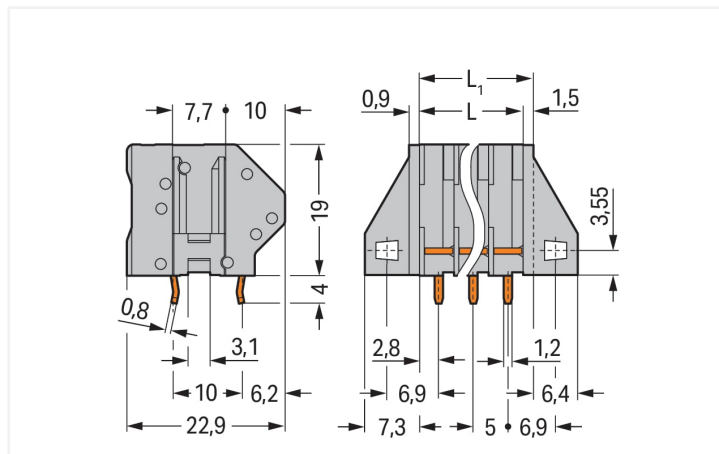
Borne pour circuits imprimés; 4 mm²; Pas 5 mm; 5 pôles; CAGE CLAMP®; Possibilité de pontage; 4,00 mm²; gris

<https://www.wago.com/745-105/005-000>



Couleur: ■ gris

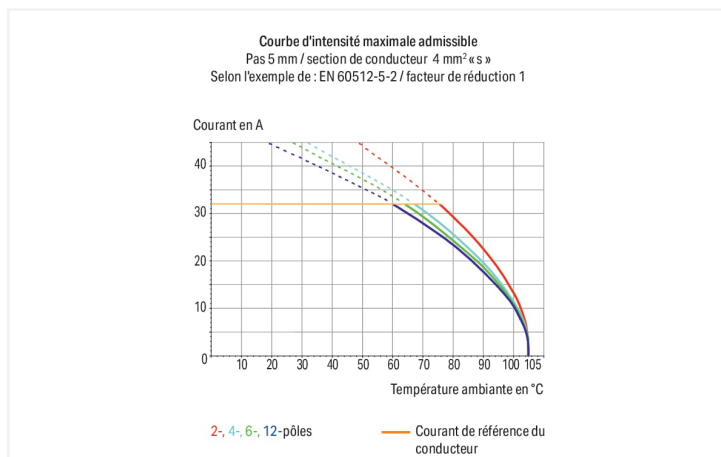
Identique à la figure



Dimensions en mm

$L = (\text{nombre de pôles} - 1) \times \text{pas} + 5 \text{ mm}$

$L1 = L + 1,5 \text{ mm}$ ± version sans brides de fixation



Borne pour circuits imprimés série 745 pas de 5 mm

Avec cette borne pour circuits imprimés, portant le numéro d'article 745-105/005-000, la priorité est donnée à une connexion plus simple et sûre. Avec nos bornes pour circuits imprimés, vous bénéficiez d'un système de connexion complet qui peut être utilisé de manière polyvalente : en tant que connecteur pour circuits imprimés, en tant que connexion passante, en tant que connexion volante pour différents types de montage, ou en tant que connecteur de bornes sur rail enfichables. Les bornes pour circuits imprimés tenant la tension nominale de 250 V peuvent supporter un courant nominal allant jusqu'à 20 A. Elles peuvent donc également être utilisées pour des dispositifs à la consommation importante. Pour la connexion du conducteur, cette borne pour circuits imprimés nécessite des longueurs de dénudage entre 8 et 9 mm. Ce produit utilise la technologie CAGE CLAMP®. La connexion universelle CAGE CLAMP® sûre et sans entretien permet de connecter tous types de conducteurs avec une cage à ressort, sans traitement préalable des conducteurs. Il n'est donc plus indispensable de sertir des embouts d'extrémité. Les dimensions sont 40,2 x 23 x 22,9 mm en largeur x hauteur x profondeur. Selon le type de câble, cette borne pour circuits imprimés convient aux sections de conducteur allant de 0,08 mm² à 4 mm². Le crochet d'accroche est fait en un ressort en acier Chrome-Nickel (CrNi), les contacts sont constitués en cuivre électrolytique (Cu) et le boîtier gris en Polyamide (PA66) assure l'isolation. La surface des contacts est constituée d'Étain. Ces bornes pour circuits imprimés sont actionnées par un outil de manipulation. Le soudage des bornes pour circuits imprimés se fait par procédé THT. Le montage s'effectue en surface. Le câble est inséré à un angle de 45 ° par rapport au circuit imprimé. Les broches de soudage ont des dimensions de 0,8 x 1,2 mm, ainsi qu'une longueur de 4 mm, et sont placées en ligne sur tout le bornier. Il y a deux goupilles de soudage par potentiel.

Remarques

Variantes pour Ex i :

Autres couleurs

Borniers de couleurs panachées

Variantes avec brides de fixation

Impression directe

D'autres variantes peuvent être demandées au service commercial de WAGO ou, si nécessaire, configurées sur <https://configurator.wago.com>.

autres nombres de pôles

Variantes pour Ex e II et Ex i

Données électriques

Données de référence selon	IEC/EN 60664-1		
Overvoltage category	III	III	II
Pollution degree	3	2	2
Tension de référence	320 V	250 V	630 V
Tension assignée de tenue aux chocs	4 kV	4 kV	4 kV
Courant de référence	20 A	20 A	20 A

Données d'approbation selon	UL 1059		
Use group	B	C	D
Tension de référence	300 V	-	300 V
Courant de référence	20 A	-	10 A

Données d'approbation selon	CSA		
Use group	B	C	D
Tension de référence	300 V	-	300 V
Courant de référence	20 A	-	10 A

Données de raccordement

Points de serrage	5
Nombre total des potentiels	5
Nombre de types de connexion	1
nombre des niveaux	1
Nombre logements de pontage	1

Connexion 1

Technique de connexion	CAGE CLAMP®
Type d'actionnement	Outil de manipulation
Conducteur rigide	0,08 ... 4 mm ² / 28 ... 12 AWG
Conducteur souple	0,08 ... 4 mm ² / 28 ... 12 AWG
Conducteurs souples ; avec embout d'extrémité isolé	0,25 ... 2,5 mm ²
Conducteurs souples ; avec embout d'extrémité sans isolation plastique	0,25 ... 2,5 mm ²
Longueur de dénudage	8 ... 9 mm / 0.31 ... 0.35 inch
Axe du conducteur au circuit imprimé	45 °
Nombre de pôles	5

Données géométriques

Pas	5 mm / 0.197 inch
Largeur	40,2 mm / 1.583 inch
Hauteur	23 mm / 0.906 inch
Hauteur utile	19 mm / 0.748 inch
Profondeur	22,9 mm / 0.902 inch
Longueur de la broche à souder	4 mm
Dimensions broche à souder	0,8 x 1,2 mm
Diamètre de perçage avec tolérance	1,5 (+0,1) mm

Données mécaniques

Type de fixation	Bride de fixation
Type de montage	Montage en surface

Contacts circuits imprimés

Contacts circuits imprimés	THT
Affectation broche à souder	en ligne sur tout le bornier
Nombre de broches à souder par potentiel	2

Données du matériau

Remarque Données du matériau	Vous trouverez ici des informations sur les spécifications de matériel
Couleur	gris
Groupe du matériau isolant	I
Matière isolante Boîtier principal	Polyamide (PA66)
Classe d'inflammabilité selon UL94	V0
Matériau des ressorts de serrage	Ressort en acier Chrome-Nickel (CrNi)
Matériau du contact	Cuivre électrolytique (E _{cu})
Surface du contact	Étain
Charge calorifique	0,209 MJ
Poids	11,6 g

Conditions d'environnement

Plage de températures limites	-60 ... +105 °C
-------------------------------	-----------------

Données commerciales

Product Group	4 (brns circts impr et brns traversantes)
eCl@ss 10.0	27-44-04-01
eCl@ss 9.0	27-44-04-01
ETIM 9.0	EC002643
ETIM 8.0	EC002643
Unité d'emb. (SUE)	60 pce(s)
Type d'emballage	Carton
Pays d'origine	PL
GTIN	4044918299572
Numéro du tarif douanier	8536901000

Conformité environnementale du produit

État de conformité RoHS	Compliant, No Exemption
-------------------------	-------------------------

Approbations / certificats

Homologations générales



Homologation	Norme	Nom du certificat
CSA DEKRA Certification B.V.	C22.2 No. 158	1604421
UR Underwriters Laboratories Inc.	UL 1059	E45172

Téléchargements

Conformité environnementale du produit

Recherche de conformité

Environmental Product Compliance
745-105/005-000



Documentation

Informations complémentaires

Technical Section

03.04.2019

pdf

2027.26 KB



Données CAD/CAE

Données CAD

2D/3D Models
745-105/005-000



Données CAE

EPLAN Data Portal
745-105/005-000



ZUKEN Portal
745-105/005-000



PCB Design

Symbol and Footprint
via SamacSys
745-105/005-000



Symbol and Footprint
via Ultra Librarian
745-105/005-000



1 Produits correspondants

1.1 Accessoires en option

1.1.1 Contact de pontage

1.1.1.1 Contact de pontage



Réf: 745-180

Contact de pontage; 10 raccords; couleurs argent



Réf.: 745-181

Contact de pontage; 2 raccords; blank; couleurs argent



Réf: 745-182

Contact de pontage; 2 raccords; blank; couleurs argent



Réf.: 745-183

Contact de pontage; 3 raccords; blank; couleurs argent



Réf: 745-184

Contact de pontage; 4 raccords; blank; couleurs argent



Réf: 745-185

Contact de pontage; 5 raccords; blank; couleurs argent

1.1.3 Outil

1.1.3.1 Outil de manipulation



Réf.: 210-658

Outil de manipulation; lame 3,5 x 0,5 mm; avec tige partiellement isolée; coudé; court; multicolore



Réf.: 210-657

Outil de manipulation; lame 3,5 x 0,5 mm; avec tige partiellement isolée; court; multicolore



Réf.: 210-720

Outil de manipulation; lame 3,5 x 0,5 mm; avec tige partiellement isolée; multicolore

1.1.4 Repérage

1.1.4.1 Étiquette de marquage



Réf.: 248-501

Carte de repérage mini WSB; en carte; non extensible; vierge; encliquetable; blanc



Réf.: 248-501/000-006

Carte de repérage mini WSB; en carte; non extensible; vierge; encliquetable; bleu



Réf.: 248-501/000-007

Carte de repérage mini WSB; en carte; non extensible; vierge; encliquetable; gris



Réf.: 248-501/000-002

Carte de repérage mini WSB; en carte; non extensible; vierge; encliquetable; jaune



Réf.: 248-501/000-012

Carte de repérage mini WSB; en carte; non extensible; vierge; encliquetable; orange



Réf.: 248-501/000-005

Carte de repérage mini WSB; en carte; non extensible; vierge; encliquetable; rouge



Réf.: 248-501/000-023

Carte de repérage mini WSB; en carte; non extensible; vierge; encliquetable; vert



Réf.: 248-501/000-017

Carte de repérage mini WSB; en carte; non extensible; vierge; encliquetable; vert clair



Réf.: 248-501/000-024

Carte de repérage mini WSB; en carte; non extensible; vierge; encliquetable; violet



Réf.: 793-5501

Carte de repérage WMB; en carte; largeur des bornes 5 - 17,5 mm; extensible 5 - 5,2 MM; vierge; encliquetable; blanc



Réf.: 793-5501/000-006

Carte de repérage WMB; en carte; largeur des bornes 5 - 17,5 mm; extensible 5 - 5,2 MM; vierge; encliquetable; bleu



Réf.: 793-5501/000-007

Carte de repérage WMB; en carte; largeur des bornes 5 - 17,5 mm; extensible 5 - 5,2 MM; vierge; encliquetable; gris



Réf.: 793-5501/000-002

Carte de repérage WMB; en carte; largeur des bornes 5 - 17,5 mm; extensible 5 - 5,2 MM; vierge; encliquetable; jaune



Réf.: 793-5501/000-012

Carte de repérage WMB; en carte; largeur des bornes 5 - 17,5 mm; extensible 5 - 5,2 MM; vierge; encliquetable; orange



Réf.: 793-5501/000-005

Carte de repérage WMB; en carte; largeur des bornes 5 - 17,5 mm; extensible 5 - 5,2 MM; vierge; encliquetable; rouge



Réf.: 793-5501/000-023

Carte de repérage WMB; en carte; largeur des bornes 5 - 17,5 mm; extensible 5 - 5,2 MM; vierge; encliquetable; vert



Réf.: 793-5501/000-017

Carte de repérage WMB; en carte; largeur des bornes 5 - 17,5 mm; extensible 5 - 5,2 MM; vierge; encliquetable; vert clair



Réf.: 793-5501/000-024

Carte de repérage WMB; en carte; largeur des bornes 5 - 17,5 mm; extensible 5 - 5,2 MM; vierge; encliquetable; violet



Réf.: 793-501

Carte de repérage WMB; en carte; non extensible; vierge; encliquetable; blanc



Réf.: 793-501/000-006

Carte de repérage WMB; en carte; non extensible; vierge; encliquetable; bleu



Réf.: 793-501/000-007

Carte de repérage WMB; en carte; non extensible; vierge; encliquetable; gris



Réf.: 793-501/000-002

Carte de repérage WMB; en carte; non extensible; vierge; encliquetable; jaune



Réf.: 793-501/000-012

Carte de repérage WMB; en carte; non extensible; vierge; encliquetable; orange



Réf.: 793-501/000-005

Carte de repérage WMB; en carte; non extensible; vierge; encliquetable; rouge



Réf.: 793-501/000-023

Carte de repérage WMB; en carte; non extensible; vierge; encliquetable; vert



Réf.: 793-501/000-017

Carte de repérage WMB; en carte; non extensible; vierge; encliquetable; vert clair



Réf.: 793-501/000-024

Carte de repérage WMB; en carte; non extensible; vierge; encliquetable; violet



Réf.: 2009-145

Mini-WSB In-line; pour Smart Printer; 1700 pièces sur rouleau; extensible 5 - 5,2 MM; vierge; encliquetable; blanc



Réf.: 2009-145/000-006

Mini-WSB In-line; pour Smart Printer; 1700 pièces sur rouleau; extensible 5 - 5,2 MM; vierge; encliquetable; bleu



Réf.: 2009-145/000-007

Mini-WSB In-line; pour Smart Printer; 1700 pièces sur rouleau; extensible 5 - 5,2 MM; vierge; encliquetable; gris



Réf.: 2009-145/000-002

Mini-WSB In-line; pour Smart Printer; 1700 pièces sur rouleau; extensible 5 - 5,2 MM; vierge; encliquetable; jaune



Réf.: 2009-145/000-012

Mini-WSB In-line; pour Smart Printer; 1700 pièces sur rouleau; extensible 5 - 5,2 MM; vierge; encliquetable; orange



Réf.: 2009-145/000-005

Mini-WSB In-line; pour Smart Printer; 1700 pièces sur rouleau; extensible 5 - 5,2 MM; vierge; encliquetable; rouge



Réf.: 2009-145/000-023

Mini-WSB In-line; pour Smart Printer; 1700 pièces sur rouleau; extensible 5 - 5,2 MM; vierge; encliquetable; vert



Réf.: 2009-145/000-024

Mini-WSB In-line; pour Smart Printer; 1700 pièces sur rouleau; extensible 5 - 5,2 MM; vierge; encliquetable; violet



Réf.: 2009-115

WMB-In-line; pour Smart Printer; 1500 pièces sur rouleau; extensible 5 - 5,2 MM; vierge; encliquetable; blanc

1.1.4.1 Étiquette de marquage



Réf.: 2009-115/000-006

WMB-Inline; pour Smart Printer; 1500 pièces sur rouleau; extensible 5 - 5,2 MM; vierge; encliquetable; bleu



Réf.: 2009-115/000-007

WMB-Inline; pour Smart Printer; 1500 pièces sur rouleau; extensible 5 - 5,2 MM; vierge; encliquetable; gris



Réf.: 2009-115/000-002

WMB-Inline; pour Smart Printer; 1500 pièces sur rouleau; extensible 5 - 5,2 MM; vierge; encliquetable; jaune



Réf.: 2009-115/000-012

WMB-Inline; pour Smart Printer; 1500 pièces sur rouleau; extensible 5 - 5,2 MM; vierge; encliquetable; orange



Réf.: 2009-115/000-023

WMB-Inline; pour Smart Printer; 1500 pièces sur rouleau; extensible 5 - 5,2 MM; vierge; encliquetable; vert



Réf.: 2009-115/000-017

WMB-Inline; pour Smart Printer; 1500 pièces sur rouleau; extensible 5 - 5,2 MM; vierge; encliquetable; vert clair



Réf.: 2009-115/000-024

WMB-Inline; pour Smart Printer; 1500 pièces sur rouleau; extensible 5 - 5,2 MM; vierge; encliquetable; violet

1.1.5 Tester et mesurer

1.1.5.1 Accessoire de test

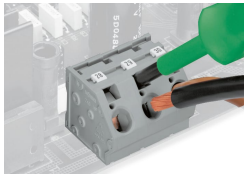


Réf.: 210-136

Fiche de contrôle; Ø 2 mm; avec câble de longueur 500 mm; rouge

Indications de manipulation

Raccorder le conducteur



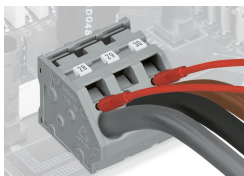
Connexion et déconnexion des conducteurs – avec outil de manipulation 5,5 mm – Série 745, 16 mm².

Repérage



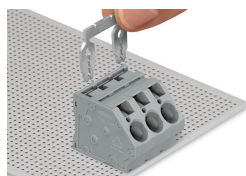
Marquage avec étiquettes de marquage Mini-WSB et WMB ou imprimé directement côté usine – série 745

Tester

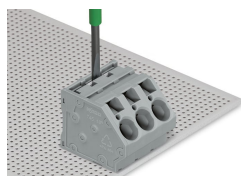


Tester avec fiche de contrôle – Série 745

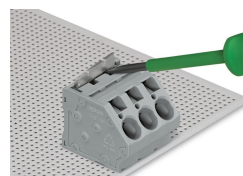
Pontage



Insertion du peigne de pontage



Insertion du peigne de pontage – Enfoncer jusqu'à la butée d'arrêt avec un outil de manipulation – Série 745.



Retrait du peigne de pontage – soulever hors de la borne avec un outil de manipulation – Série 745.