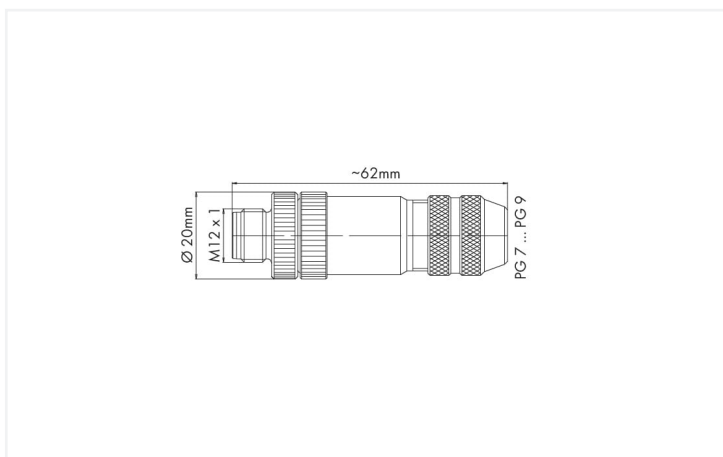


Identique à la figure



Dimensions en mm

Remarques

Remarque	Lors de l'assemblage des câbles de bus du système, les quatre fils de mise à la terre doivent être sertis ensemble dans un embout d'extrémité de 0,75 mm ² et raccordés sur la broche 5. S-Bus = Bus système
----------	--

Données techniques

Version de raccordement	Connecteur mâle M12
Nombre de pôles	5
Point de connexion blindé	Oui
Sens du raccordement du câble par rapport à la direction d'enfichage	0°
Codage de la face d'enfichage Conducteur/Adaptateur 1 1	Codage B
Résistance de passage	≤3 mΩ

Données de raccordement

Type de connexion 1	Connexion par vis
Conducteur rigide	0,14 ... 0,75 mm ² / 20 AWG

Données mécaniques

Diamètre connectable du câble gainé	6 ... 8 mm
Matériel de l'enveloppe	Zinc moulé sous pression, nickelé
Matériau du contact	CuZn
Surface du contact	Or
Dichtungsmaterial	Bague d'étanchéité : néoprène ; joint torique : Viton
Cycles d'enfichage max.	100
Poids	46 g

Conditions d'environnement

Température ambiante (fonctionnement)	-40 ... +85 °C
Indice de protection	IP67*
Indication sur l'indice de protection	en état verrouillé
Degré de pollution	3
Charge calorifique	0 MJ

Données commerciales

Product Group	23 (E/S PASSIVES ET ACCESSOIRES)
eCl@ss 10.0	27-24-26-92
eCl@ss 9.0	27-24-26-92
ETIM 9.0	EC002584
ETIM 8.0	EC002584
Unité d'emb. (SUE)	1 pce(s)
Type d'emballage	Carton
Pays d'origine	DE
GTIN	4055143121538
Numéro du tarif douanier	8536690990

Conformité environnementale du produit

État de conformité RoHS	Compliant, No Exemption
-------------------------	-------------------------

Téléchargements

Conformité environnementale du produit

Recherche de conformité

Environmental Product
Compliance
756-9411/060-000

