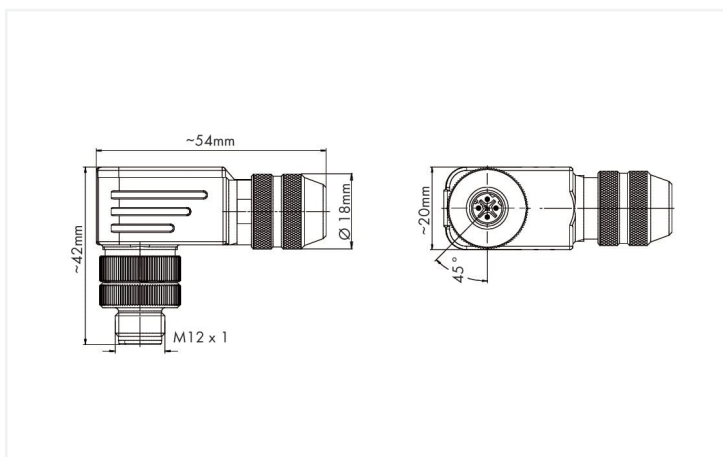


Identique à la figure



Dimensions en mm

### Données techniques

Version de raccordement	Connecteur mâle M12
Nombre de pôles	4
Point de connexion blindé	Oui
Sens du raccordement du câble par rapport à la direction d'enfichage	90 °
Codage de la face d'enfichage Conducteur/Adaptateur 1 1	Codage D
Résistance de passage	≤3 mΩ

### Données de raccordement

Type de connexion 1	Connexion à ressort
Conducteur rigide	0,14 ... 0,5 mm <sup>2</sup> / 20 AWG

### Données mécaniques

Diamètre connectable du câble gainé	6 ... 8 mm
Matériel de l'enveloppe	Zinc moulé sous pression, nickelé
Matériau du contact	CuZn
Surface du contact	Or
Dichtungsmaterial	Bague d'étanchéité : néoprène ; joint torique : Viton
Cycles d'enfichage max.	100
Poids	6,5 g

### Conditions d'environnement

Température ambiante (fonctionnement)	-25 ... +85 °C
Indice de protection	IP67*
Indication sur l'indice de protection	en état verrouillé
Degré de pollution	3
Charge calorifique	0 MJ

### Données commerciales

eCl@ss 10.0	27-24-26-92
eCl@ss 9.0	27-24-26-92
ETIM 9.0	EC002584
ETIM 8.0	EC002584
Unité d'emb. (SUE)	10 pce(s)
Type d'emballage	Sacs
Pays d'origine	DE
GTIN	4066966597738
Numéro du tarif douanier	85366990990

### Conformité environnementale du produit

CAS-No.	7439-92-1 96-45-7
Liste des substances candidates REACH	Ethylene thiourea Lead
État de conformité RoHS	Compliant,With Exemption
Exemption RoHS	6(c)
SCIP notification number (Autriche)	ff972a3c-3afe-44c9-8e84-e8554d329828
SCIP notification number (Belgique)	0a627ea3-f7d0-482e-afc5-46199e404987
SCIP notification number (Bulgarie)	cf8c9d48-d03d-4e7b-8a23-fcdffeb674aa
SCIP notification number (République tchèque)	fdb2940c-8d35-402f-9666-d5cfd596ac05
SCIP notification number (Danemark)	119d121a-ccd0-4b3f-ab2d-890d34e45397
SCIP notification number (Finlande)	673c51c3-56a1-467e-89c7-9a1b11a987c3
SCIP notification number (France)	b655a432-2fd0-415d-830c-fb909626cd35
SCIP notification number (Allemagne)	85b2780d-d4b5-4db7-9ac8-e426911e3d73
SCIP notification number (Hongrie)	4bb12c28-d93a-4a67-9a46-6d16e017d687
SCIP notification number (Italie)	712c4d0d-70d4-4a98-bff3-d15295f4403f
SCIP notification number (Pays bas)	d32ed57e-72f9-4529-898a-5aca2c840dad
SCIP notification number (Pologne)	a6494cb7-4ea8-466b-8889-224e3aa61080
SCIP notification number (Roumanie)	c520367b-436a-45cf-91d8-51e86b2a8f05
SCIP notification number (Suède)	76aadcac-4635-454c-9c28-109ecad0d1ec

## Téléchargements

### Conformité environnementale du produit

#### Recherche de conformité

Environmental Product  
Compliance  
756-9501/040-000



### Données CAD/CAE

#### Données CAE

WSCAD Universe  
756-9501/040-000

