



Identique à la figure



Identique à la figure



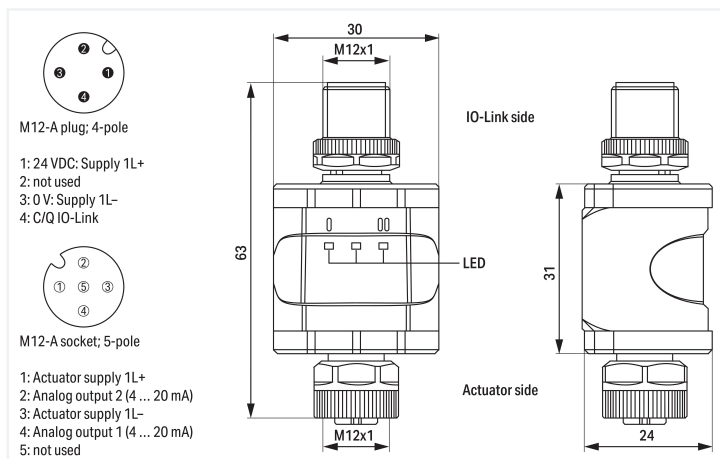
Identique à la figure



Identique à la figure



Identique à la figure



Domaine d'utilisation :  
 Prétraitement et sortie décentralisés de signaux analogiques

L'appareil est utilisé pour la commande d'un actionneur raccordé ou d'un autre appareil avec entrée analogique (4 ... 20 mA).  
 L'appareil dispose de deux sorties de courant analogiques.

Utilisation comme appareil IO-Link :  
 L'appareil dispose d'une interface de communication IO-Link qui nécessite pour fonctionner un module compatible IO-Link (IO-Link Master).  
 L'interface IO-Link permet d'accéder directement aux données de processus et de diagnostic et offre la possibilité de régler les paramètres de l'appareil pendant son fonctionnement.

## Remarques

Remarque	Longueur du câble de raccordement : 20m
----------	---

## Données techniques

Général		Sortie	
Tension d'alimentation	24 V DC (18 ... 30 V)	Nombre de sorties analogiques	2
consommation de courant max.	300 mA	Type de signal courant	4 ... 20 mA
Mode de fonctionnement	IO-Link	Charge sortie courant	≤ 300 Ω
Précision (+25 °C)	0,25 % de la valeur finale de la plage de sortie		
Éléments d'affichage	Sortie analogique : 2 x LED jaune ; fonctionnement : 1 x LED verte		

## IO-Link

Communication	IO-Link Class A/B
Types de transmission	COM2 (38,4 kBaud)
Version IO-Link	1.1
Données de process	2 x 16 Bit OUT (analogique)
Temps de cycle	min. 3,6 ms
Fonctions paramétrables	Code spécifique à l'application ; Code installation ; Code lieu

## Données de raccordement

Type de connexion : entrées/sorties	1 x Connecteur femelle M12-A ; 5 pôles (sorties, 2 signaux/connecteur); 1 x Connecteur mâle M12-A ; 4 pôles (IO-Link)
-------------------------------------	---

## Données géométriques

Largeur	30 mm
Hauteur	63 mm
Profondeur	24 mm

## Données mécaniques

Poids	91,5 g
Matériel de l'enveloppe	PA

## Conditions d'environnement

Température ambiante (fonctionnement)	-25 ... +70 °C
Température ambiante (stockage)	-25 ... +70 °C
Indice de protection	IP67*
Altitude de fonctionnement	0 ... 4000 m
Degré de pollution	2

## Approvals/Tests

Marquage de conformité	CE; UKCA
MTTF	352 ans

## Données commerciales

ETIM 9.0	EC001596
ETIM 8.0	EC001596
Unité d'emb. (SUE)	1 pce(s)
Type d'emballage	Carton
Pays d'origine	DE
Numéro du tarif douanier	8517620000

## Conformité environnementale du produit

État de conformité RoHS	Compliant, No Exemption
-------------------------	-------------------------

## Approbations / certificats

### Homologations générales



Homologation	Norme	Nom du certificat
EAC GZO Almaty Standart	TP TC 020/2011	EAC CoC 03083
UL Underwriters Laboratories Inc. (ORDINARY LOCATIONS)	UL 61010-2-201	E175199

### Déclarations de conformité et de fabricant

Homologation	Norme	Nom du certificat
EU-Declaration of Conformity WAGO GmbH & Co. KG	-	-
UK-Declaration of Conformity WAGO GmbH & Co. KG	-	-

## Téléchargements

### Conformité environnementale du produit

#### Recherche de conformité

Environmental Product  
Compliance  
765-2703/200-000



## Documentation

### Manuel

2-Channel Analog Output; IO-Link Converter; V 2.0.0  
28.10.2022 pdf  
4418.13 KB



## Données CAD/CAE

### Données CAD

2D/3D Models  
765-2703/200-000



## Librairies

### Fichier de description d'appareil

IODD	V1.0.0.4	zip
765-2703/200-000	05.06.2023	88.97 KB



## 1 Produits correspondants

### 1.1 Accessoires en option

#### 1.1.1 Adaptateur de montage

##### 1.1.1.1 Matériel de montage



Réf: [765-101/000-000](#)

Clip de montage