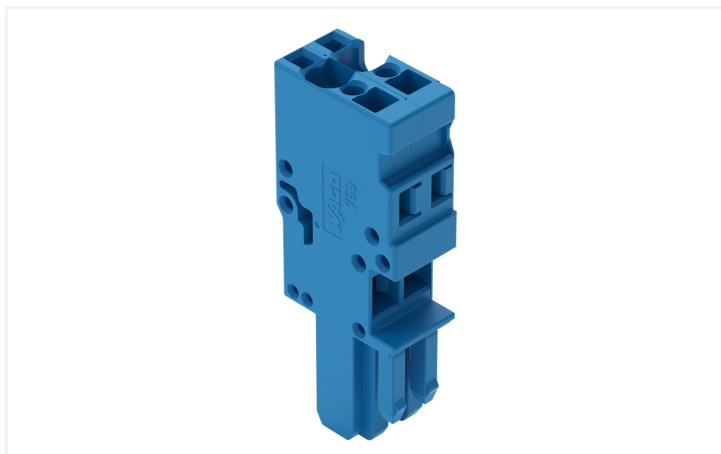


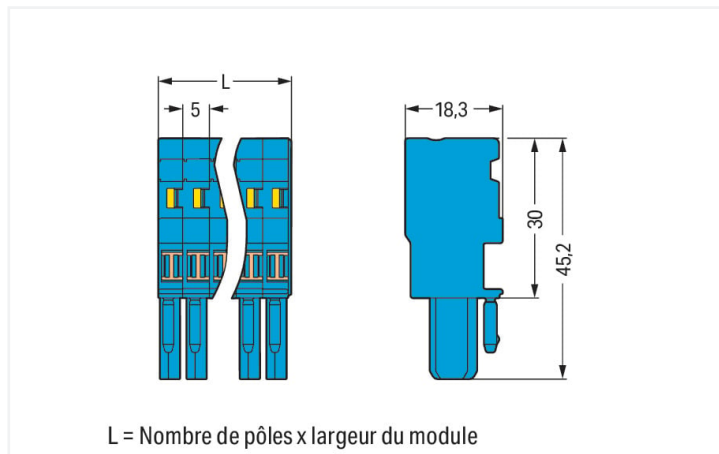
Fiche technique | Référence: 769-102/000-006

Connecteur femelle pour 1 conducteur; CAGE CLAMP®; 4 mm²; Pas 5 mm; 2 pôles;
Tige de codage; 4,00 mm²; bleu

<https://www.wago.com/769-102/000-006>



Couleur: ■ bleu



Dimensions en mm

Connecteur femelle série 769 avec CAGE CLAMP®

Le connecteur femelle portant le numéro d'article 769-102/000-006, permet une installation électrique impeccable. Les bornes sur rail enfichables sont extrêmement populaires, notamment dans la construction de panneaux de contrôle et de commandes, ainsi que dans le secteur ferroviaire. Elles combinent le meilleur des bornes sur rail et des connecteurs, offrant ainsi une solution optimale. Grâce à leur système de câblage flexible, elles permettent une préfabrication simple, entraînant d'importantes économies de temps et de coûts lors de la fabrication, de l'installation, de l'exploitation et de la maintenance. Ces bornes sur rail enfichables à la tension nominale de 500 V sont adaptées à des courants électriques allant jusqu'à 32 A. Pour la connexion du conducteur, ce connecteur femelle nécessite des longueurs de dénudage entre 8 et 9 mm. Ce produit se base sur la technologie CAGE CLAMP®. La connexion universelle CAGE CLAMP® éprouvée et sans entretien permet de connecter tous types de conducteurs avec une cage à ressort, sans traitement préalable des conducteurs. Il n'est donc plus nécessaire de sertir des embouts d'extrémité. Les dimensions sont 10 x 45,2 x 18,3 mm en largeur x hauteur x profondeur. Ce connecteur femelle est adapté aux sections de conducteur de 0,08 mm² à 4 mm² en fonction du type de câble. Le boîtier bleu en Polyamide (PA66) garantit l'isolation. Ce connecteur femelle est actionné par un outil de manipulation. Le câblage frontal permet de raccorder des conducteurs en cuivre.

Remarques

Remarque de sécurité 1

Conformément à la norme EN 61984, les connecteurs sans capacité de coupure sont appropriés pour la connexion et la déconnexion sans charge et sans tension.

Données électriques

Données de référence selon	IEC/EN 61984		
	III	III	II
Overvoltage category	III	III	II
Pollution degree	3	2	2
Tension de référence	500 V	-	-
Tension assignée de tenue aux chocs	6 kV	-	-
Courant de référence	32 A	-	-

Données de raccordement

Points de serrage	2
Nombre total des potentiels	2

Connexion 1

Technique de connexion	CAGE CLAMP®
Type d'actionnement	Outil de manipulation
Matière plastique conducteur raccordable	Cuivre
Section nominale	4 mm ² / 12 AWG
Conducteur rigide	0,08 ... 4 mm ² / 28 ... 12 AWG
Conducteur souple	0,08 ... 4 mm ² / 28 ... 12 AWG
Longueur de dénudage	8 ... 9 mm / 0,31 ... 0,35 inch

Connexion 1

Nombre de pôles	2
Sens du câblage	Câblage frontal

Données géométriques

Largeur	10 mm / 0.394 inch
Hauteur	45,2 mm / 1.78 inch
Profondeur	18,3 mm / 0.72 inch
Largeur du module	5 mm / 0.197 inch

Données mécaniques

codage variable	Oui
Contact direct PE sur rail/perçage/boîtier	Non
Niveau de repérage	Repérage latéral
Protection contre une éventuelle torsion	Oui

Connexion

Version de contact dans le domaine des connecteurs	Connecteur femelle
Type de connexion de connecteur	pour conducteur
Protection contre l'inversion	Non
Enfichage sans perte de pas	Oui

Données du matériau

Remarque Données du matériau	Vous trouverez ici des informations sur les spécifications de matériel
Couleur	bleu
Groupe du matériau isolant	I
Matière isolante Boîtier principal	Polyamide (PA66)
Classe d'inflammabilité selon UL94	V0
Charge calorifique	0,147 MJ
Sans halogène	Oui
Poids	6,4 g

Conditions d'environnement

Température d'utilisation	-35 ... +85 °C
Température d'utilisation continue	-60 ... +105 °C

Données commerciales

eCl@ss 10.0	27-14-11-06
eCl@ss 9.0	27-14-11-06
ETIM 9.0	EC001284
ETIM 8.0	EC001284
Unité d'emb. (SUE)	100 pce(s)
Type d'emballage	Carton
Pays d'origine	DE
GTIN	4045454326265
Numéro du tarif douanier	85366990990

Conformité environnementale du produit

État de conformité RoHS

Compliant, No Exemption

Approbations / certificats

Homologations générales



Homologation	Norme	Nom du certificat
CCA DEKRA Certification B.V.	EN 60947	NTR NL-7626
CCA DEKRA Certification B.V.	EN 61984	2190419.02
CCA DEKRA Certification B.V.	IEC 61984	NL-47799/A1
CSA CSA Group	C22.2	1101144
KEMA/KEUR DEKRA Certification B.V.	EN 60947	2190419.01
UL Underwriters Laboratories Inc.	UL 1977	E 45171
UR Underwriters Laboratories Inc.	UL 1059	E45172

Déclarations de conformité et de fabricant

Homologation	Norme	Nom du certificat
EU-Declaration of Confor- mity WAGO GmbH & Co. KG	-	-
UK-Declaration of Confor- mity WAGO GmbH & Co. KG	-	-

Téléchargements

Conformité environnementale du produit


Recherche de conformité

Environmental Product
Compliance
769-102/000-006


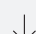


Documentation

Informations complémentaires

Technical Section pdf
2246.92 KB 

Texte complémentaire

769-102/000-006	19.02.2019	xml 3.21 KB	
769-102/000-006	04.10.2017	doc 25.00 KB	

Données CAD/CAE

Données CAD

2D/3D Models
769-102/000-006



Données CAE

EPLAN Data Portal
769-102/000-006



WSCAD Universe
769-102/000-006



ZUKEN Portal
769-102/000-006



1 Produits correspondants

1.1 Accessoires en option

1.1.1 Contact de pontage

1.1.1.1 Contact de pontage



Réf.: [769-402](#)

Contact de pontage; isolé; gris

1.1.2 Couvercle

1.1.2.1 Couvercle



Réf.: [769-436](#)

Recouvrement du contact de pontage; pour connecteurs femelles pour 1 conducteur; pour 5 pôles; gris

1.1.3 Décharge de traction

1.1.3.1 Décharge de traction



Réf.: [769-1602](#)

Boîtier de décharge de traction; pour connecteurs femelles et mâles; en deux pièces; Pas 5 mm; 2 pôles; gris



Réf.: [769-411](#)

Plaque de décharge de traction; pour connecteurs femelles et mâles; d'une pièce; Pas 5 mm; de 2 à 3 pôles; gris

1.1.5 Obturateur de protection avec signalisation de danger

1.1.5.1 Couvercle



Réf.: [280-415](#)

Obturateur de protection avec signalisation de danger; pour 5 bornes; avec signalisation de danger; jaune

1.1.6 Outil

1.1.6.1 Outil de manipulation



Réf.: [210-490](#)

Outil de manipulation



Réf.: [769-434](#)

Outil de manipulation; à partir de matière isolante; 1 raccord; solitaire; blanc

1.1.7 Réducteur isolant de sécurité

1.1.7.1 Réducteur isolant de sécurité



Réf.: [769-470](#)

Réducteur isolant de sécurité; 0,08 - 0,2 mm² « r » (0,14 mm² « s »); 5 pièces/bande; blanc



Réf.: [769-471](#)

Réducteur isolant de sécurité; 0,25 - 0,5 mm²; 5 pièces/bande; gris clair



Réf.: [769-472](#)

Réducteur isolant de sécurité; 0,75 - 1 mm²; 5 pièces/bande; gris foncé

1.1.8 Repérage

1.1.8.1 Bande de repérage



Réf.: [210-831](#)

Bandes de marquage; sur rouleau; Largeur 2,3 mm; vierge; autocollant; blanc



Réf.: [210-832](#)

Bandes de marquage; sur rouleau; Largeur 3 mm; vierge; autocollant; blanc



Réf.: [210-834](#)

Bandes de marquage; sur rouleau; Largeur 5 mm; vierge; autocollant; blanc

1.1.8.2 Étiquette



Réf.: [210-805](#)

Étiquettes; pour Smart Printer; adhésif permanent; 6 x 15 mm; blanc



Réf.: [210-805/000-002](#)

Étiquettes; pour Smart Printer; adhésif permanent; 6 x 15 mm; jaune

1.1.8.3 Étiquette de marquage



Réf.: [248-501](#)

Carte de repérage mini WSB; en carte; non extensible; vierge; encliquetable; blanc



Réf.: [2009-145](#)

Mini-WSB Inline; pour Smart Printer; 1700 pièces sur rouleau; extensible 5 - 5,2 MM; vierge; encliquetable; blanc

1.1.9 Tester et mesurer

1.1.9.1 Accessoire de test



Réf.: [210-136](#)

Fiche de contrôle; Ø 2 mm; avec câble de longueur 500 mm; rouge

1.1.10 Verrouillage

1.1.10.1 Verrouillage



Réf.: 769-430

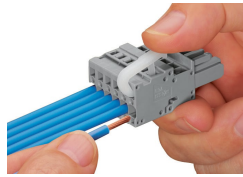
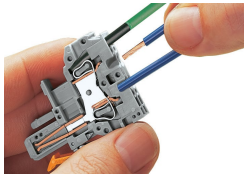
Cliquets de verrouillage; pour connecteurs femelles; d'une pièce; Pas 5 mm; 2 pôles; gris

Réf.: 769-431

Cliquets de verrouillage; pour connecteurs femelles; d'une pièce; Pas 5 mm; 2 pôles; orange

Indications de manipulation

Raccorder le conducteur



Connexion CAGE CLAMP®

Connecteur femelle : raccorder/déconnecter le conducteur.
Manipulation latérale également possible
En utilisant des conducteurs de section nominale avec des embouts d'extrémité, il faut prendre à chaque fois la section de conducteur directement inférieure.

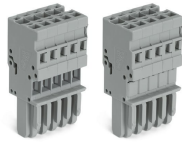
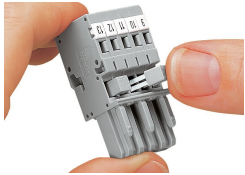
Poussoir

Connexion du conducteur — « câblage latéral », dans l'exemple, un connecteur femelle

Outils de manipulation

Connexion du conducteur — « câblage latéral », dans l'exemple, un connecteur femelle
En utilisant des conducteurs de section nominale avec des embouts d'extrémité, il faut prendre à chaque fois la section de conducteur directement inférieure.

Pontage



Pontage de connecteurs femelles pour 1 conducteur à l'aide de contacts de pontage horizontaux miniatures

Recouvrement du contact de pontage, pour connecteurs femelles pour 1 conducteur

Codage



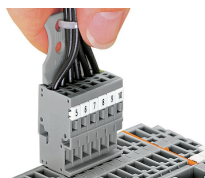
Codage d'un connecteur femelle – Enlever la(les) tige(s) de codage à l'aide d'un outil coupant Ni la 1ère ni la dernière tige de codage, elles servent à la fixation.

Verrouillage



Accrocher/détacher le cliquet de verrouillage

Décharge de traction



Retirer le connecteur femelle en tirant par les fils regroupés et soutenus par un élément de décharge de traction

Repérage



Connecteur femelle avec connexion CAGE CLAMP® avec système de repérage rapide Mini-WSB