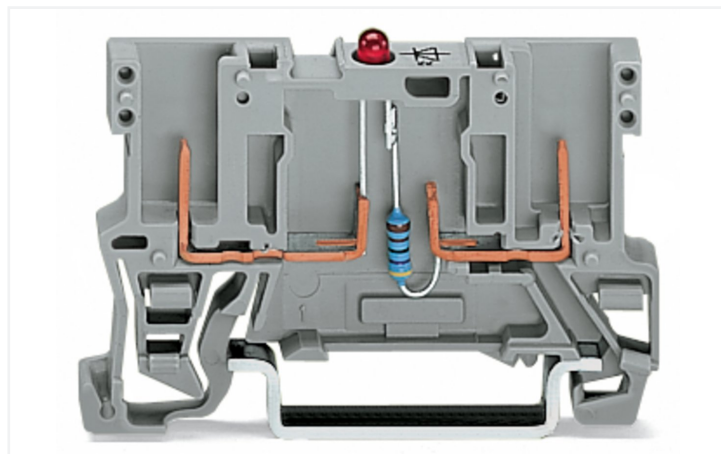
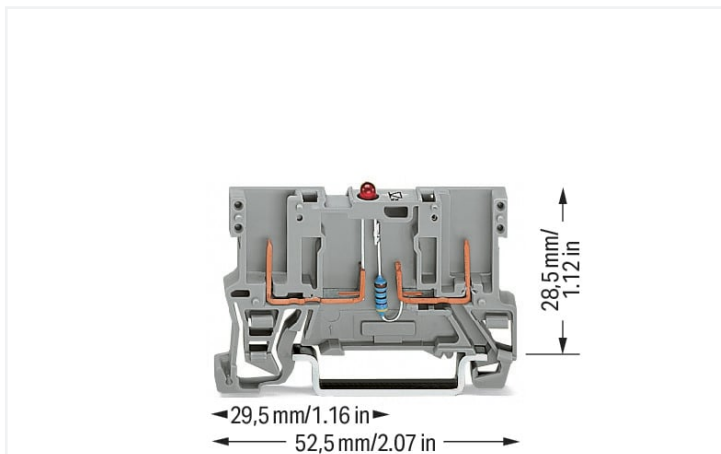


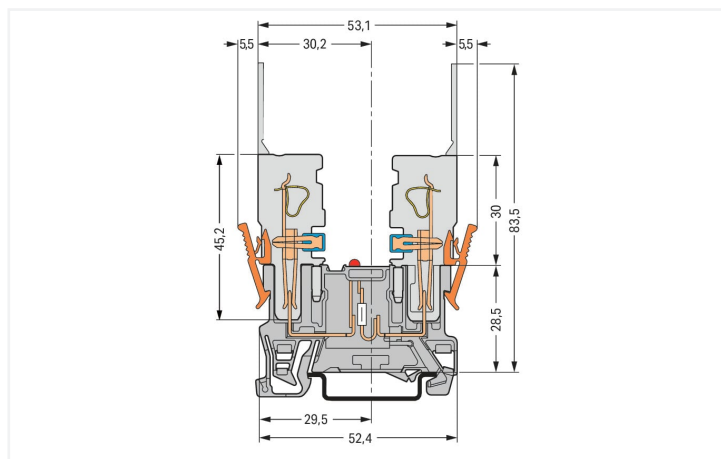
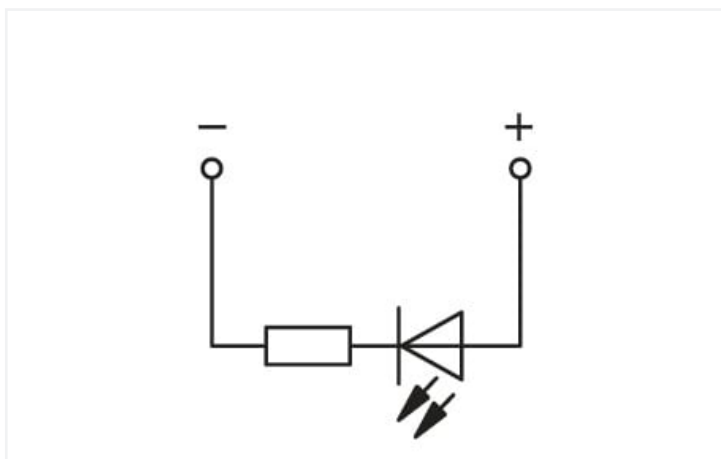
Fiche technique | Référence: 769-229/281-413

Borne de base élément à 2 broches; LED rouge; DC 24 V; Pour rail 35 x 15 et 35 x 7,5; gris

<https://www.wago.com/769-229/281-413>



Couleur: ■ gris



769-229/281-413

Borne de base LED

Remarques

Remarque de sécurité 1

A separator plate (Item No. 209-191) or a 10 mm end stop (Item No. 249-117) must be placed at the end of a WAGO X-COM®-SYSTEM terminal strip.

Remarque

2-conductor female plugs cannot be used.

Données électriques

Données de référence selon CEI/EN

Courant de référence 0,025 A

Général

Type de la tension 1 DC
Tension nominale 24 V

Données de raccordement

Nombre total des potentiels	1	Connexion 1	
nombre des niveaux	1	Sens du câblage	Câblage frontal

Données géométriques

Largeur	5 mm / 0.197 inch
Hauteur	52,5 mm / 2.067 inch
Prof. à partir du niveau supérieur du rail	28,5 mm / 1.122 inch

Données mécaniques

Mode de construction	forme horizontale
Type de montage	Rail 35
Niveau de repérage	Repérage central

Données du matériau

Remarque Données du matériau	Vous trouverez ici des informations sur les spécifications de matériel
Couleur	gris
Groupe du matériau isolant	I
Matière isolante Boîtier principal	Polyamide (PA66)
Classe d'inflammabilité selon UL94	V0
Charge calorifique	0,096 MJ
Poids	4,7 g

Conditions d'environnement

Température d'utilisation	-35 ... +85 °C
Température d'utilisation continue	-60 ... +105 °C

Données commerciales

Product Group	18 (Système X-COM)
eCl@ss 10.0	27-14-11-27
eCl@ss 9.0	27-14-11-27
ETIM 9.0	EC000903
ETIM 8.0	EC000903
Unité d'emb. (SUE)	100 pce(s)
Type d'emballage	Carton
Pays d'origine	DE
GTIN	4045454619473
Numéro du tarif douanier	85369010000

Conformité environnementale du produit

État de conformité RoHS	Compliant, No Exemption
-------------------------	-------------------------

Approbations / certificats

Homologations générales



Homologation	Norme	Nom du certificat
CCA DEKRA Certification B.V.	EN 60947	NTR NL-7626
CSA CSA Group	C22.2	1101144
KEMA/KEUR DEKRA Certification B.V.	EN 60947	2190419.01

Déclarations de conformité et de fabricant

Homologation	Norme	Nom du certificat
--------------	-------	-------------------

EU-Declaration of Conformity WAGO GmbH & Co. KG	-	-
--	---	---

UK-Declaration of Conformity WAGO GmbH & Co. KG	-	-
--	---	---

Homologations pour le secteur marine



Homologation	Norme	Nom du certificat
ABS American Bureau of Shipping	EN 60947	20-HG1941090-PDA
DNV GL Det Norske Veritas, Germanischer Lloyd	-	TAE00001V2

Téléchargements

Conformité environnementale du produit


Recherche de conformité

Environmental Product Compliance
769-229/281-413





Documentation

Informations complémentaires

Technical Section	pdf 2246.92 KB	
-------------------	-------------------	---

Texte complémentaire

769-229/281-413	19.02.2019	xml 2.88 KB	
769-229/281-413	02.10.2017	doc 24.00 KB	

Données CAD/CAE

Données CAD	
2D/3D Models 769-229/281-413	↓

Données CAE	
EPLAN Data Portal 769-229/281-413	↓
WSCAD Universe 769-229/281-413	↓
ZUKEN Portal 769-229/281-413	↓

1 Produits correspondants

1.1 Produit complémentaire

1.1.1 Connecteur femelle



Réf.: 769-101/022-000

Connect. femelle p. 1 conducteur ; coudé;
CAGE CLAMP®; 4 mm²; Pas 5 mm; 1 pôle;
Tige de codage; 4,00 mm²; gris



Réf.: 769-101

Connecteur femelle pour 1 conducteur;
CAGE CLAMP®; 4 mm²; Pas 5 mm; 1 pôle;
Tige de codage; 4,00 mm²; gris



Réf.: 769-101/141-000

Connecteur femelle pour 1 conducteur;
CAGE CLAMP®; 4 mm²; Pas 5 mm; 1 pôle;
Tige de codage; Cliquet de verrouillage
central; Plaque de décharge de traction;
4,00 mm²; gris



Réf.: 769-110/145-000

Connecteur femelle pour 1 conducteur;
CAGE CLAMP®; 4 mm²; Pas 5 mm; 10
pôles; Tige de codage; Cliquet de verrouil-
lage central; Plaque de décharge de trac-
tion; 4,00 mm²; gris



Réf.: 769-111/145-000

Connecteur femelle pour 1 conducteur;
CAGE CLAMP®; 4 mm²; Pas 5 mm; 11
pôles; Tige de codage; Cliquet de verrouil-
lage central; Plaque de décharge de trac-
tion; 4,00 mm²; gris



Réf.: 769-112/145-000

Connecteur femelle pour 1 conducteur;
CAGE CLAMP®; 4 mm²; Pas 5 mm; 12
pôles; Tige de codage; Cliquet de ver-
rouillage central; Plaque de décharge de
traction; 4,00 mm²; gris



Réf.: 769-113/145-000

Connecteur femelle pour 1 conducteur;
CAGE CLAMP®; 4 mm²; Pas 5 mm; 13
pôles; Tige de codage; Cliquet de ver-
rouillage central; Plaque de décharge de
traction; 4,00 mm²; gris



Réf.: 769-114/145-000

Connecteur femelle pour 1 conducteur;
CAGE CLAMP®; 4 mm²; Pas 5 mm; 14
pôles; Tige de codage; Cliquet de verrouil-
lage central; Plaque de décharge de trac-
tion; 4,00 mm²; gris



Réf.: 769-115/145-000

Connecteur femelle pour 1 conducteur;
CAGE CLAMP®; 4 mm²; Pas 5 mm; 15
pôles; Tige de codage; Cliquet de verrouil-
lage central; Plaque de décharge de trac-
tion; 4,00 mm²; gris



Réf.: 769-102/142-000

Connecteur femelle pour 1 conducteur;
CAGE CLAMP®; 4 mm²; Pas 5 mm; 2
pôles; Tige de codage; Cliquet de ver-
rouillage central; Plaque de décharge de
traction; 4,00 mm²; gris



Réf.: 769-103/142-000

Connecteur femelle pour 1 conducteur;
CAGE CLAMP®; 4 mm²; Pas 5 mm; 3
pôles; Tige de codage; Cliquet de ver-
rouillage central; Plaque de décharge de
traction; 4,00 mm²; gris



Réf.: 769-104/143-000

Connecteur femelle pour 1 conducteur;
CAGE CLAMP®; 4 mm²; Pas 5 mm; 4 pôles;
Tige de codage; Cliquet de verrouillage
central; Plaque de décharge de traction;
4,00 mm²; gris



Réf.: 769-105/143-000

Connecteur femelle pour 1 conducteur;
CAGE CLAMP®; 4 mm²; Pas 5 mm; 5 pôles;
Tige de codage; Cliquet de verrouillage
central; Plaque de décharge de traction;
4,00 mm²; gris



Réf.: 769-106/144-000

Connecteur femelle pour 1 conducteur;
CAGE CLAMP®; 4 mm²; Pas 5 mm; 6
pôles; Tige de codage; Cliquet de ver-
rouillage central; Plaque de décharge de
traction; 4,00 mm²; gris



Réf.: 769-107/144-000

Connecteur femelle pour 1 conducteur;
CAGE CLAMP®; 4 mm²; Pas 5 mm; 7
pôles; Tige de codage; Cliquet de ver-
rouillage central; Plaque de décharge de
traction; 4,00 mm²; gris



Réf.: 769-108/144-000

Connecteur femelle pour 1 conducteur;
CAGE CLAMP®; 4 mm²; Pas 5 mm; 8 pôles;
Tige de codage; Cliquet de verrouillage
central; Plaque de décharge de traction;
4,00 mm²; gris



Réf.: 769-109/144-000

Connecteur femelle pour 1 conducteur;
CAGE CLAMP®; 4 mm²; Pas 5 mm; 9 pôles;
Tige de codage; Cliquet de verrouillage
central; Plaque de décharge de traction;
4,00 mm²; gris



Réf.: 769-121

Connecteur femelle pour 2 conducteurs;
CAGE CLAMP®; 4 mm²; Pas 5 mm; 1 pôle;
Tige de codage; 4,00 mm²; gris

1.3 Accessoires en option

1.3.1 Codage

1.3.1.1 Codage



Réf.: 769-435

Broche de codage; pour le codage des connecteurs femelles; pour bornes de base/connecteurs mâles; orange

1.3.2 Couvercle

1.3.2.1 Couvercle



Réf.: 769-438

Couverture de broche; avec support de marquage pour Mini-WSB; gris



Réf.: 769-439

Couverture de broche; avec support de marquage pour Mini-WSB; orange

1.3.3 Montage

1.3.3.1 Matériel de montage



Réf.: 249-116

Butée d'arrêt sans vis; Largeur 6 mm; Pour rail 35 x 15 et 35 x 7,5; gris



Réf.: 209-106

Pied de montage; pour le montage isolé des rails DIN35; gris

1.3.4 Outil

1.3.4.1 Outil de manipulation



Réf.: 210-720

Outil de manipulation; lame 3,5 x 0,5 mm; avec tige partiellement isolée; multicolore

1.3.5 Rail

1.3.5.1 Matériel de montage



Réf.: 210-114

Rail acier; 35 x 15; épaisseur 1,5 mm; longueur 2 m; non perforé; d'après EN 60715; couleurs argent



Réf.: 210-506

Rail acier; 35 x 15; épaisseur 1,5 mm; longueur 2 m; non perforé; galvanisation de bandes; d'après EN 60715; couleurs argent



Réf.: 210-197

Rail acier; 35 x 15; épaisseur 1,5 mm; longueur 2 m; perforé; d'après EN 60715; couleurs argent



Réf.: 210-508

Rail acier; 35 x 15; épaisseur 1,5 mm; longueur 2 m; perforé; galvanisation de bandes; d'après EN 60715; couleurs argent



Réf.: 210-118

Rail acier; 35 x 15; épaisseur 2,3 mm; longueur 2 m; non perforé; d'après EN 60715; couleurs argent



Réf.: 210-113

Rail acier; 35 x 7,5; épaisseur 1 mm; longueur 2 m; non perforé; d'après EN 60715; couleurs argent



Réf.: 210-505

Rail acier; 35 x 7,5; épaisseur 1 mm; longueur 2 m; non perforé; galvanisation de bandes; d'après EN 60715; couleurs argent



Réf.: 210-115

Rail acier; 35 x 7,5; épaisseur 1 mm; longueur 2 m; perforé; d'après EN 60715; Largeur de trou 18 mm; pas des trous 25 mm; couleurs argent

1.3.5.1 Matériel de montage



Réf.: 210-112

Rail acier; 35 x 7,5; épaisseur 1 mm; longueur 2 m; perforé; d'après EN 60715; Largeur de trou 25 mm; pas des trous 36 mm; couleurs argent



Réf.: 210-504

Rail acier; 35 x 7,5; épaisseur 1 mm; longueur 2 m; perforé; galvanisation de bandes; d'après EN 60715; couleurs argent



Réf.: 210-196

Rail aluminium; 35 x 8,2; épaisseur 1,6 mm; longueur 2 m; non perforé; d'après EN 60715; couleurs argent



Réf.: 210-198

Rail en cuivre; 35 x 15; épaisseur 2,3 mm; longueur 2 m; non perforé; d'après EN 60715; couleurs cuivre

1.3.6 Repérage

1.3.6.1 Étiquette de marquage



Réf.: 248-501

Carte de repérage mini WSB; en carte; non extensible; vierge; encliquetable; blanc

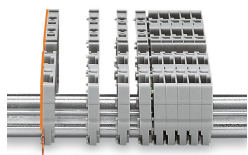


Réf.: 2009-145

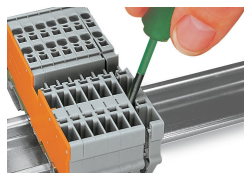
Mini-WSB Inline; pour Smart Printer; 1700 pièces sur rouleau; extensible 5 - 5,2 MM; vierge; encliquetable; blanc

Indications de manipulation

Montage

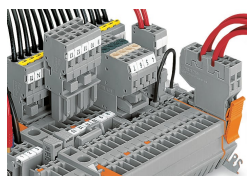


Cliper les bornes de base individuelles sur le rail puis les assembler

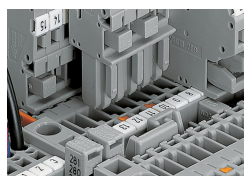


Séparer les bornes grâce à l'outil de manipulation, faire glisser la borne sur le côté et l'ouvrir par la fente de démontage.

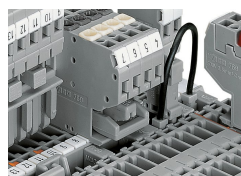
Pontage



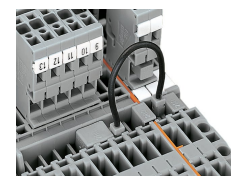
Pontage avec des contacts de pontage horizontaux ou des points intercalables. Bien pousser le pontage jusqu'en butée.



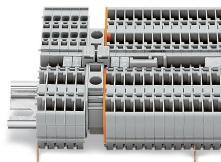
Pont intercalable dans la borne de base



Pont intercalable dans un connecteur femelle



Pontage des bornes de base à l'aide de conducteurs de pontage enfichables, possibilité de pontage même avec une plaque d'extrémité



Pont réducteur pour relier des bornes de base et des « bornes d'alimentation » de sections différentes (max. 10 mm²)

