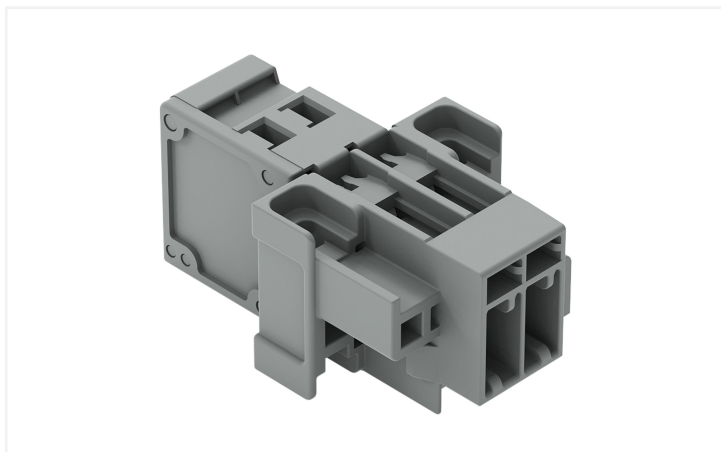


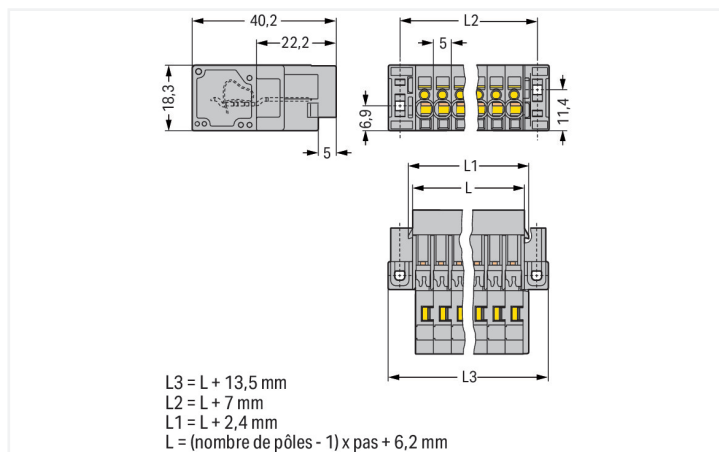
Fiche technique | Référence: 769-602/004-000

Connecteur mâle pour 1 conducteur; CAGE CLAMP®; 4 mm²; Pas 5 mm; 2 pôles; Brides de fixation traversante; 4,00 mm²; gris

<https://www.wago.com/769-602/004-000>



Couleur: ■ gris



Dimensions en mm

Données électriques

Données de référence selon CEI/EN

Tension de référence (III / 3)	500 V
Tension assignée de tenue aux chocs (III / 3)	6 kV
Courant de référence	32 A
Légende Données de référence	(III / 3) ≙ Catégorie de surtension III / degré de pollution 3

Données de raccordement

Points de serrage	2
Nombre total des potentiels	2

Connexion 1

Technique de connexion	CAGE CLAMP®
Type d'actionnement	Outil de manipulation
Matière plastique conducteur raccordable	Cuivre
Section nominale	4 mm ² / 12 AWG
Conducteur rigide	0,08 ... 4 mm ² / 28 ... 12 AWG
Conducteur souple	0,08 ... 4 mm ² / 28 ... 12 AWG
Longueur de dénudage	8 ... 9 mm / 0.31 ... 0.35 inch
Nombre de pôles	2
Sens du câblage	Câblage frontal

Données géométriques

Pas	5 mm / 0.197 inch
Largeur	24,7 mm / 0.972 inch
Hauteur utile	18,3 mm / 0.72 inch
Profondeur	40,2 mm / 1.583 inch

Données mécaniques

codage variable	Oui
Contact direct PE sur rail/perçage/boîtier	Non
Type de fixation	Bride de fixation traversante
Protection contre une éventuelle torsion	Oui

Connexion

Version de contact dans le domaine des connecteurs	Connecteur mâle
Type de connexion de connecteur	pour conducteur
Protection contre l'inversion	Non

Données du matériau

Remarque Données du matériau	Vous trouverez ici des informations sur les spécifications de matériel
Couleur	gris
Groupe du matériau isolant	I
Matière isolante Boîtier principal	Polyamide (PA66)
Classe d'inflammabilité selon UL94	V0
Charge calorifique	0,286 MJ
Poids	8 g

Conditions d'environnement

Température d'utilisation	-35 ... +85 °C
Température d'utilisation continue	-60 ... +105 °C

Données commerciales

Product Group	18 (Système X-COM)
eCl@ss 10.0	27-14-11-06
eCl@ss 9.0	27-14-11-06
ETIM 9.0	EC001284
ETIM 8.0	EC001284
Unité d'emb. (SUE)	100 pce(s)
Type d'emballage	Carton
Pays d'origine	PL
GTIN	4044918520751
Numéro du tarif douanier	85366930000

Conformité environnementale du produit

État de conformité RoHS	Compliant, No Exemption
-------------------------	-------------------------

Approbations / certificats

Homologations générales



Homologation	Norme	Nom du certificat
CCA DEKRA Certification B.V.	EN 60947	NTR NL-7626
CCA DEKRA Certification B.V.	EN 61984	2190419.02
CCA DEKRA Certification B.V.	IEC 61984	NL-47799/A1

Homologations générales

CSA CSA Group	C22.2	1101144
KEMA/KEUR DEKRA Certification B.V.	EN 60947	2190419.01
UL Underwriters Laboratories Inc.	UL 1977	E 45171
UR Underwriters Laboratories Inc.	UL 1059	E45172

Déclarations de conformité et de fabricant

Homologation	Norme	Nom du certificat
EU-Declaration of Conformity WAGO GmbH & Co. KG	-	-
UK-Declaration of Conformity WAGO GmbH & Co. KG	-	-

Homologations pour le secteur marine



Homologation	Norme	Nom du certificat
DNV GL Det Norske Veritas, Germanischer Lloyd	-	TAE00001V2

Téléchargements

Conformité environnementale du produit

Recherche de conformité

Environmental Product Compliance 769-602/004-000	↓
---	-------------------

Documentation

Informations complémentaires

Technical Section	pdf 2246.92 KB	↓
-------------------	-------------------	-------------------

Texte complémentaire

769-602/004-000	19.02.2019	xml 3.24 KB	↓
769-602/004-000	04.10.2017	doc 25.00 KB	↓

Données CAD/CAE

Données CAD

2D/3D Models 769-602/004-000	↓
---------------------------------	-------------------

Données CAE

EPLAN Data Portal 769-602/004-000	↓
WSCAD Universe 769-602/004-000	↓
ZUKEN Portal 769-602/004-000	↓

1 Produits correspondants

1.1 Produit complémentaire

1.1.1 Connecteur femelle



Réf.: 769-102

Connecteur femelle pour 1 conducteur;
CAGE CLAMP®; 4 mm²; Pas 5 mm; 2 pôles;
Tige de codage; 4,00 mm²; gris

Réf.: 769-102/021-000

Connecteur femelle pour 1 conducteur;
CAGE CLAMP®; 4 mm²; Pas 5 mm; 2
pôles; Tige de codage; Cliquets de ver-
rouillage latéraux; 4,00 mm²; gris

Réf.: 769-122

Connecteur femelle pour 2 conducteurs;
CAGE CLAMP®; 4 mm²; Pas 5 mm; 2 pôles;
Tige de codage; 4,00 mm²; gris

1.2 Accessoires en option

1.2.1 Codage

1.2.1.1 Codage



Réf.: 769-435

Broche de codage; pour le codage des connecteurs femelles; pour bornes de base/connecteurs mâles; orange

1.2.2 Décharge de traction

1.2.2.1 Décharge de traction



Réf.: 769-411

Plaque de décharge de traction; pour connecteurs femelles et mâles; d'une pièce; Pas 5 mm; de 2 à 3 pôles; gris

1.2.4 Obturateur de protection avec signalisation de danger

1.2.4.1 Couvercle



Réf.: 280-415

Obturateur de protection avec signalisation de danger; pour 5 bornes; avec signalisation de danger; jaune

1.2.5 Outil

1.2.5.1 Outil de manipulation



Réf.: 210-490

Outil de manipulation



Réf.: 769-434

Outil de manipulation; à partir de matière isolante; 1 raccord; solitaire; blanc

1.2.6 Réducteur isolant de sécurité

1.2.6.1 Réducteur isolant de sécurité



Réf.: 769-470

Réducteur isolant de sécurité; 0,08 - 0,2 mm² « r » (0,14 mm² « s »); 5 pièces/bande; blanc



Réf.: 769-471

Réducteur isolant de sécurité; 0,25 - 0,5 mm²; 5 pièces/bande; gris clair



Réf.: 769-472

Réducteur isolant de sécurité; 0,75 - 1 mm²; 5 pièces/bande; gris foncé

1.2.7 Repérage

1.2.7.1 Bande de repérage



Réf: 210-833

Bandes de marquage; 25 m sur rouleau; Largeur 6 mm; vierge; autocollant; blanc



Réf: 210-831

Bandes de marquage; sur rouleau; Largeur 2,3 mm; vierge; autocollant; blanc



Réf: 210-832

Bandes de marquage; sur rouleau; Largeur 3 mm; vierge; autocollant; blanc



Réf: 210-834

Bandes de marquage; sur rouleau; Largeur 5 mm; vierge; autocollant; blanc

1.2.7.2 Étiquette de marquage



Réf: 248-501

Carte de repérage mini WSB; en carte; non extensible; vierge; encliquetable; blanc

Indications de manipulation

Raccorder le conducteur



Outils de manipulation

Raccordement des conducteurs avec outil de manipulation (dans l'exemple, connecteur mâle).

Repérage



Connecteur mâle avec connexion CAGE CLAMP® avec système de repérage rapide Mini-WSB