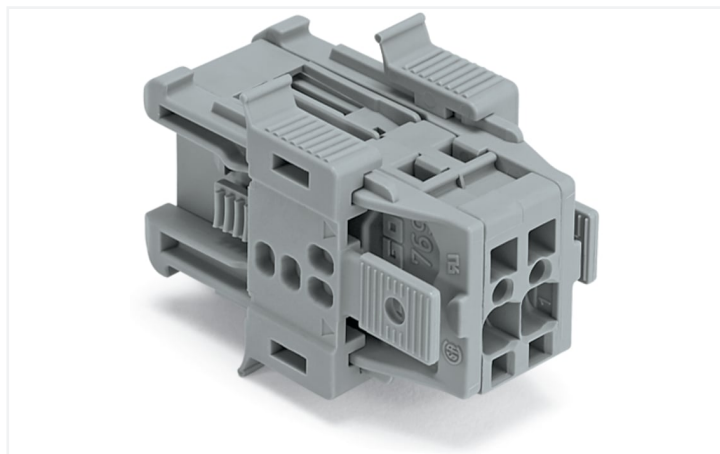
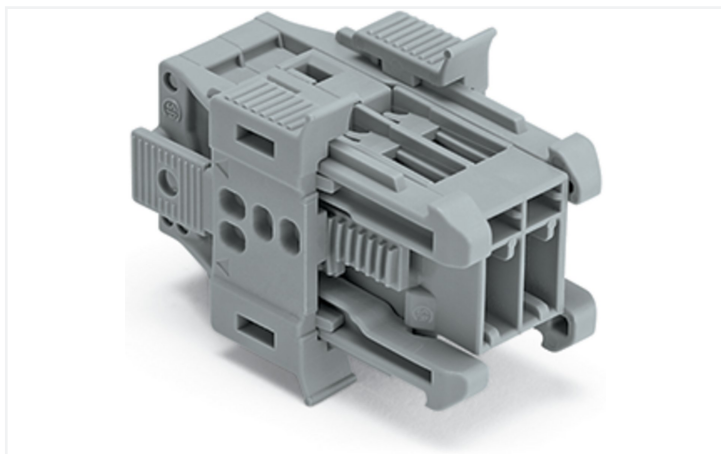


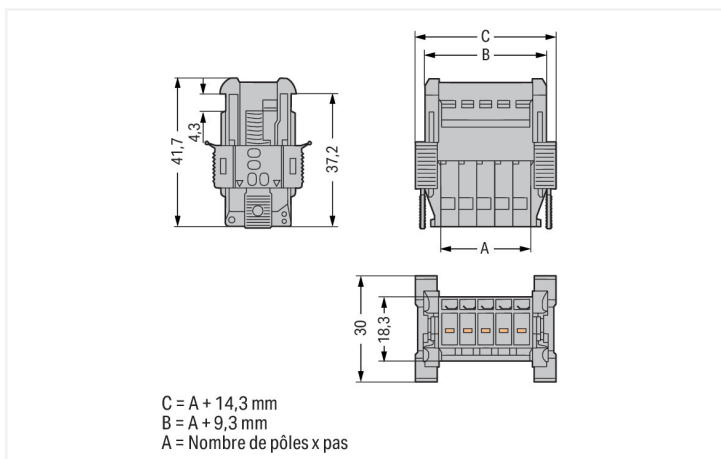
## Fiche technique | Référence: 769-602/006-000

Connecteur mâle pour 1 conducteur; CAGE CLAMP®; 4 mm<sup>2</sup>; Pas 5 mm; 2 pôles; Brides à encliqueter; 4,00 mm<sup>2</sup>; gris

<https://www.wago.com/769-602/006-000>



Couleur: ■ gris



Dimensions en mm

### Connecteur mâle série 769 avec outil de manipulation

Avec ce connecteur mâle, portant le numéro d'article 769-602/006-000, l'objectif primordial est de mettre en place une installation électrique sans faille. Les bornes sur rail enfichables sont extrêmement populaires, notamment dans la construction de panneaux de contrôle et de commandes, ainsi que dans le secteur ferroviaire. Elles combinent le meilleur des bornes sur rail et des connecteurs, offrant ainsi une solution optimale. Grâce à leur système de câblage flexible, elles permettent une préfabrication simple, entraînant d'importantes économies de temps et de coûts lors de la fabrication, de l'installation, de l'exploitation et de la maintenance. Le courant et la tension nominale sont des critères essentiels lors du choix de bornes sur rail enfichables : ils fournissent des informations sur les domaines d'application possibles et les utilisations prévues. Pour ce produit, la tension nominale est de 500 V et le courant nominal de 32 A. Une longueur de dénudage de 8 à 9 mm est nécessaire pour la connexion du conducteur de ce connecteur mâle. Ce produit utilise la technologie CAGE CLAMP®. La connexion universelle CAGE CLAMP® éprouvée et sans entretien permet de connecter tous types de conducteurs avec une cage à ressort, sans traitement préalable des conducteurs. Il n'est donc plus indispensable de sertir des embouts d'extrémité. Les dimensions sont de largeur x hauteur x profondeur 24,3 x 30 x 41,7 mm. Selon le type de câble, ce connecteur mâle est adapté aux sections de conducteur allant de 0,08 mm<sup>2</sup> à 4 mm<sup>2</sup>. Le boîtier gris en Polyamide (PA66) assure l'isolation. Un outil de manipulation permet d'actionner ce connecteur mâle. Le câblage latéral permet de raccorder des conducteurs en cuivre.

### Données électriques

#### Données de référence selon CEI/EN

Tension de référence (III / 3)	500 V
Tension assignée de tenue aux chocs (III / 3)	6 kV
Courant de référence	32 A

Légende Données de référence (III / 3) ± Catégorie de surtension III / degré de pollution 3

## Données de raccordement

Points de serrage	2	<b>Connexion 1</b>	
Nombre total des potentiels	2	Technique de connexion	CAGE CLAMP®
		Type d'actionnement	Outil de manipulation
		Matière plastique conducteur raccordable	Cuivre
		Section nominale	4 mm <sup>2</sup> / 12 AWG
		Conducteur rigide	0,08 ... 4 mm <sup>2</sup> / 28 ... 12 AWG
		Conducteur souple	0,08 ... 4 mm <sup>2</sup> / 28 ... 12 AWG
		Longueur de dénudage	8 ... 9 mm / 0,31 ... 0,35 inch
		Nombre de pôles	2
		Sens du câblage	Câblage latéral

## Données géométriques

Pas	5 mm / 0.197 inch
Largeur	24,3 mm / 0.957 inch
Hauteur	30 mm / 1.181 inch
Profondeur	41,7 mm / 1.642 inch

## Données mécaniques

codage variable	Oui
Contact direct PE sur rail/perçage/boîtier	Non
Type de fixation	Variante bride à encliqueter
Protection contre une éventuelle torsion	Oui

## Connexion

Version de contact dans le domaine des connecteurs	Connecteur mâle
Type de connexion de connecteur	pour conducteur
Protection contre l'inversion	Non

## Données du matériau

Remarque Données du matériau	<a href="#">Vous trouverez ici des informations sur les spécifications de matériel</a>
Couleur	gris
Groupe du matériau isolant	I
Matière isolante Boîtier principal	Polyamide (PA66)
Classe d'inflammabilité selon UL94	V0
Charge calorifique	0,341 MJ
Poids	11,3 g

## Conditions d'environnement

Température d'utilisation	-35 ... +85 °C
Température d'utilisation continue	-60 ... +105 °C

## Données commerciales

Product Group	18 (Système X-COM)
eCl@ss 10.0	27-14-11-06
eCl@ss 9.0	27-14-11-06
ETIM 9.0	EC001284
ETIM 8.0	EC001284
Unité d'emb. (SUE)	100 (19) pce(s)
Type d'emballage	Carton
Pays d'origine	PL
GTIN	4045454916985
Numéro du tarif douanier	85366930000

## Conformité environnementale du produit

État de conformité RoHS	Compliant, No Exemption
-------------------------	-------------------------

## Approbations / certificats

## Homologations générales



Homologation	Norme	Nom du certificat
CCA DEKRA Certification B.V.	EN 61984	2190419.02
CCA DEKRA Certification B.V.	IEC 61984	NL-47799/A1
CSA CSA Group	C22.2	1101144
UL Underwriters Laboratories Inc.	UL 1977	E 45171
UR Underwriters Laboratories Inc.	UL 1059	E45172

## Téléchargements

## Conformité environnementale du produit

## Recherche de conformité

Environmental Product  
Compliance  
769-602/006-000



## Documentation

### Informations complémentaires

Technical Section	pdf 2246.92 KB	<a href="#">↓</a>
-------------------	-------------------	-------------------

### Texte complémentaire

769-602/006-000	19.02.2019	xml 3.14 KB	<a href="#">↓</a>
769-602/006-000	04.10.2017	doc 25.00 KB	<a href="#">↓</a>

## Données CAD/CAE

### Données CAD

2D/3D Models 769-602/006-000	<a href="#">↓</a>
---------------------------------	-------------------

### Données CAE

EPLAN Data Portal 769-602/006-000	<a href="#">↓</a>
WSCAD Universe 769-602/006-000	<a href="#">↓</a>
ZUKEN Portal 769-602/006-000	<a href="#">↓</a>

## 1 Produits correspondants

### 1.1 Produit complémentaire

#### 1.1.1 Connecteur femelle



##### Réf.: 769-102

Connecteur femelle pour 1 conducteur;  
CAGE CLAMP®; 4 mm²; Pas 5 mm; 2 pôles;  
Tige de codage; 4,00 mm²; gris

##### Réf.: 769-102/021-000

Connecteur femelle pour 1 conducteur;  
CAGE CLAMP®; 4 mm²; Pas 5 mm; 2  
pôles; Tige de codage; Cliquets de ver-  
rouillage latéraux; 4,00 mm²; gris

##### Réf.: 769-122

Connecteur femelle pour 2 conducteurs;  
CAGE CLAMP®; 4 mm²; Pas 5 mm; 2 pôles;  
Tige de codage; 4,00 mm²; gris

### 1.2 Accessoires en option

#### 1.2.1 Codage

##### 1.2.1.1 Codage



##### Réf.: 769-435

Broche de codage; pour le codage des  
connecteurs femelles; pour bornes de ba-  
se/connecteurs mâles; orange

## 1.2.2 Décharge de traction

### 1.2.2.1 Décharge de traction



**Réf: 769-411**

Plaque de décharge de traction; pour connecteurs femelles et mâles; d'une pièce; Pas 5 mm; de 2 à 3 pôles; gris

## 1.2.4 Obturateur de protection avec signalisation de danger

### 1.2.4.1 Couvercle



**Réf: 280-415**

Obturateur de protection avec signalisation de danger; pour 5 bornes; avec signalisation de danger; jaune

## 1.2.5 Outil

### 1.2.5.1 Outil de manipulation



**Réf: 210-490**

Outil de manipulation



**Réf: 769-434**

Outil de manipulation; à partir de matière isolante; 1 raccord; solitaire; blanc

## 1.2.6 Réducteur isolant de sécurité

### 1.2.6.1 Réducteur isolant de sécurité



**Réf: 769-470**

Réducteur isolant de sécurité; 0,08 - 0,2 mm<sup>2</sup> « r » (0,14 mm<sup>2</sup> « s »); 5 pièces/bande; blanc



**Réf: 769-471**

Réducteur isolant de sécurité; 0,25 - 0,5 mm<sup>2</sup>; 5 pièces/bande; gris clair



**Réf: 769-472**

Réducteur isolant de sécurité; 0,75 - 1 mm<sup>2</sup>; 5 pièces/bande; gris foncé

## 1.2.7 Repérage

### 1.2.7.1 Bande de repérage



**Réf: 210-833**

Bandes de marquage; 25 m sur rouleau; Largeur 6 mm; vierge; autocollant; blanc



**Réf: 210-831**

Bandes de marquage; sur rouleau; Largeur 2,3 mm; vierge; autocollant; blanc



**Réf: 210-832**

Bandes de marquage; sur rouleau; Largeur 3 mm; vierge; autocollant; blanc



**Réf: 210-834**

Bandes de marquage; sur rouleau; Largeur 5 mm; vierge; autocollant; blanc

## 1.2.7.2 Étiquette de marquage

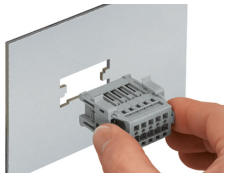


### Réf.: 248-501

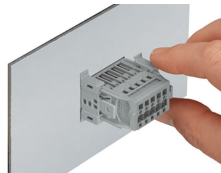
Carte de repérage mini WSB; en carte; non extensible; vierge; encliquetable; blanc

## Indications de manipulation

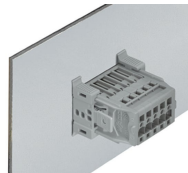
### Montage



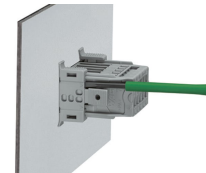
Enficher le connecteur mâle avec les brides à encliqueter (769-605/006-000) dans la découpe.



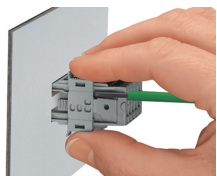
Fixer la bride à encliqueter



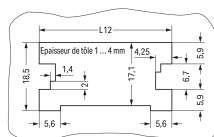
Enficher le connecteur mâle avec les brides à encliqueter (769-604/005-000) dans la découpe.



Pour démonter, introduire l'outil de manipulation (lame 2,5 mm) dans l'encoche de démontage.



Appuyer avec la main au centre du connecteur mâle. Puis retirer de la tôle les brides encliquetées.



L12 = Nombre de pôles x pas + 10,2 mm

Découpe (pour connecteurs femelles sans verrouillage)  
Connecteurs mâles avec connexion CAGE CLAMP® (769-6xx/006-000) et brides à encliqueter,

## Raccorder le conducteur



Outils de manipulation  
Raccordement des conducteurs avec outil de manipulation (dans l'exemple, connecteur mâle).

## Repérage



Connecteur mâle avec connexion CAGE CLAMP® avec système de repérage rapide Mini-WSB