

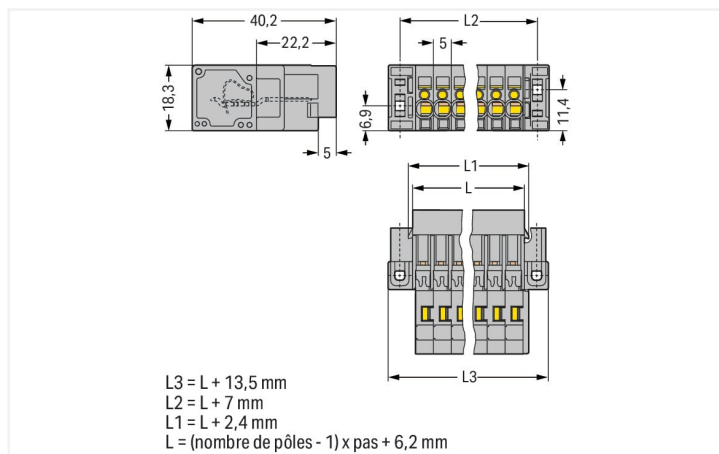
## Fiche technique | Référence: 769-604/004-000

Connecteur mâle pour 1 conducteur; CAGE CLAMP®; 4 mm<sup>2</sup>; Pas 5 mm; 4 pôles; Brides de fixation traversante; 4,00 mm<sup>2</sup>; gris

<https://www.wago.com/769-604/004-000>



Couleur: ■ gris



Dimensions en mm

### Connecteur mâle série 769 avec CAGE CLAMP®

Le connecteur mâle portant le numéro d'article 769-604/004-000, contribue à une installation électrique sans faille. Les domaines d'application des bornes sur rail enfichables se situent principalement dans la construction d'installations de commutation et de contrôle, en particulier dans le secteur ferroviaire. Ces systèmes innovants combinent les caractéristiques des bornes sur rail et des connecteurs, offrant ainsi un système de câblage flexible. L'option de préfabrication rend non seulement la production mais aussi l'installation, l'exploitation et la maintenance plus efficaces et plus économiques. Les bornes sur rail enfichables tenant la tension nominale de 500 V peuvent supporter un courant nominal allant jusqu'à 32 A. Elles peuvent donc également être utilisées pour des dispositifs à la consommation importante. Ce connecteur mâle nécessite une longueur de dénudage entre 8 à 9 mm pour le raccordement au conducteur. Ce produit utilise la technologie CAGE CLAMP®. Avec la technologie universelle CAGE CLAMP®, vous disposez d'un raccord fiable et sans entretien pour relier tous les types de conducteurs à l'aide d'une cage à ressort. Ni le prétraitement des conducteurs ni le sertissage d'embouts d'extrémité ne sont requis. Ce connecteur mâle est adapté aux sections de conducteur de 0,08 mm<sup>2</sup> à 4 mm<sup>2</sup> en fonction du type de câble. Le boîtier gris en Polyamide (PA66) assure l'isolation. Un outil de manipulation permet de manipuler ce connecteur mâle. Des conducteurs en cuivre se laissent connecter de manière optimale par le biais d'un câblage frontal.

### Données électriques

#### Données de référence selon CEI/EN

Tension de référence (III / 3)	500 V
Tension assignée de tenue aux chocs (III / 3)	6 kV
Courant de référence	32 A
Légende Données de référence	(III / 3) ≙ Catégorie de surtension III / degré de pollution 3

### Données de raccordement

Points de serrage	4
Nombre total des potentiels	4

#### Connexion 1

Technique de connexion	CAGE CLAMP®
Type d'actionnement	Outil de manipulation
Matière plastique conducteur raccordable	Cuivre
Section nominale	4 mm <sup>2</sup> / 12 AWG
Conducteur rigide	0,08 ... 4 mm <sup>2</sup> / 28 ... 12 AWG
Conducteur souple	0,08 ... 4 mm <sup>2</sup> / 28 ... 12 AWG
Longueur de dénudage	8 ... 9 mm / 0.31 ... 0.35 inch
Nombre de pôles	4
Sens du câblage	Câblage frontal

### Données géométriques

Pas	5 mm / 0.197 inch
Largeur	34,7 mm / 1.366 inch
Hauteur utile	18,3 mm / 0.72 inch
Profondeur	40,2 mm / 1.583 inch

### Données mécaniques

codage variable	Oui
Contact direct PE sur rail/perçage/boîtier	Non
Type de fixation	Bride de fixation traversante
Protection contre une éventuelle torsion	Oui

### Connexion

Version de contact dans le domaine des connecteurs	Connecteur mâle
Type de connexion de connecteur	pour conducteur
Protection contre l'inversion	Non

### Données du matériau

Remarque Données du matériau	<a href="#">Vous trouverez ici des informations sur les spécifications de matériel</a>
Couleur	gris
Groupe du matériau isolant	I
Matière isolante Boîtier principal	Polyamide (PA66)
Classe d'inflammabilité selon UL94	V0
Charge calorifique	0,39 MJ
Poids	13,6 g

### Conditions d'environnement

Température d'utilisation	-35 ... +85 °C
Température d'utilisation continue	-60 ... +105 °C

### Données commerciales

Product Group	18 (Système X-COM)
eCl@ss 10.0	27-14-11-06
eCl@ss 9.0	27-14-11-06
ETIM 9.0	EC001284
ETIM 8.0	EC001284
Unité d'emb. (SUE)	25 pce(s)
Type d'emballage	Carton
Pays d'origine	PL
GTIN	4044918520959
Numéro du tarif douanier	85366930000

## Conformité environnementale du produit

État de conformité RoHS

Compliant, No Exemption

## Approbations / certificats

### Homologations générales



Homologation	Norme	Nom du certificat
CCA DEKRA Certification B.V.	EN 60947	NTR NL-7626
CCA DEKRA Certification B.V.	EN 61984	2190419.02
CCA DEKRA Certification B.V.	IEC 61984	NL-47799/A1
CSA CSA Group	C22.2	1101144
KEMA/KEUR DEKRA Certification B.V.	EN 60947	2190419.01
UL Underwriters Laboratories Inc.	UL 1977	E 45171
UR Underwriters Laboratories Inc.	UL 1059	E45172

### Déclarations de conformité et de fabricant

Homologation	Norme	Nom du certificat
EU-Declaration of Confor- mity WAGO GmbH & Co. KG	-	-
UK-Declaration of Confor- mity WAGO GmbH & Co. KG	-	-

### Homologations pour le secteur marine



Homologation	Norme	Nom du certificat
DNV GL Det Norske Veritas, Ger- manischer Lloyd	-	TAE00001V2

## Téléchargements

### Conformité environnementale du produit

#### Recherche de conformité

Environmental Product  
Compliance  
769-604/004-000



## Documentation

### Informations complémentaires

Technical Section	pdf 2246.92 KB	<a href="#">↓</a>
-------------------	-------------------	-------------------

### Texte complémentaire

769-604/004-000	19.02.2019	xml 3.24 KB	<a href="#">↓</a>
769-604/004-000	04.10.2017	doc 25.00 KB	<a href="#">↓</a>

## Données CAD/CAE

### Données CAD

2D/3D Models 769-604/004-000	<a href="#">↓</a>
---------------------------------	-------------------

### Données CAE

EPLAN Data Portal 769-604/004-000	<a href="#">↓</a>
WSCAD Universe 769-604/004-000	<a href="#">↓</a>
ZUKEN Portal 769-604/004-000	<a href="#">↓</a>

## 1 Produits correspondants

### 1.1 Produit complémentaire

#### 1.1.1 Connecteur femelle



**Réf.: 769-104**

Connecteur femelle pour 1 conducteur;  
CAGE CLAMP®; 4 mm²; Pas 5 mm; 4 pôles;  
Tige de codage; 4,00 mm²; gris



**Réf.: 769-104/021-000**

Connecteur femelle pour 1 conducteur;  
CAGE CLAMP®; 4 mm²; Pas 5 mm; 4  
pôles; Tige de codage; Cliquets de ver-  
rouillage latéraux; 4,00 mm²; gris



**Réf.: 769-124**

Connecteur femelle pour 2 conducteurs;  
CAGE CLAMP®; 4 mm²; Pas 5 mm; 4 pôles;  
Tige de codage; 4,00 mm²; gris

### 1.2 Accessoires en option

#### 1.2.1 Codage

##### 1.2.1.1 Codage



**Réf.: 769-435**

Broche de codage; pour le codage des  
connecteurs femelles; pour bornes de ba-  
se/connecteurs mâles; orange

## 1.2.2 Décharge de traction

### 1.2.2.1 Décharge de traction



**Réf: 769-412**

Plaque de décharge de traction; pour connecteurs femelles et mâles; d'une pièce; Pas 5 mm; de 4 à 5 pôles; gris

## 1.2.4 Obturateur de protection avec signalisation de danger

### 1.2.4.1 Couvercle



**Réf: 280-415**

Obturateur de protection avec signalisation de danger; pour 5 bornes; avec signalisation de danger; jaune

## 1.2.5 Outil

### 1.2.5.1 Outil de manipulation



**Réf: 210-490**

Outil de manipulation



**Réf: 769-434**

Outil de manipulation; à partir de matière isolante; 1 raccord; solitaire; blanc

## 1.2.6 Réducteur isolant de sécurité

### 1.2.6.1 Réducteur isolant de sécurité



**Réf: 769-470**

Réducteur isolant de sécurité; 0,08 - 0,2 mm<sup>2</sup> « r » (0,14 mm<sup>2</sup> « s »); 5 pièces/bande; blanc



**Réf: 769-471**

Réducteur isolant de sécurité; 0,25 - 0,5 mm<sup>2</sup>; 5 pièces/bande; gris clair



**Réf: 769-472**

Réducteur isolant de sécurité; 0,75 - 1 mm<sup>2</sup>; 5 pièces/bande; gris foncé

## 1.2.7 Repérage

### 1.2.7.1 Bande de repérage



**Réf: 210-833**

Bandes de marquage; 25 m sur rouleau; Largeur 6 mm; vierge; autocollant; blanc



**Réf: 210-831**

Bandes de marquage; sur rouleau; Largeur 2,3 mm; vierge; autocollant; blanc



**Réf: 210-832**

Bandes de marquage; sur rouleau; Largeur 3 mm; vierge; autocollant; blanc



**Réf: 210-834**

Bandes de marquage; sur rouleau; Largeur 5 mm; vierge; autocollant; blanc

## 1.2.7.2 Étiquette de marquage



### Réf.: 248-501

Carte de repérage mini WSB; en carte; non extensible; vierge; encliquetable; blanc

## Indications de manipulation

### Raccorder le conducteur



#### Outils de manipulation

Raccordement des conducteurs avec outil de manipulation (dans l'exemple, connecteur mâle).

## Repérage



Connecteur mâle avec connexion CAGE CLAMP® avec système de repérage rapide Mini-WSB