

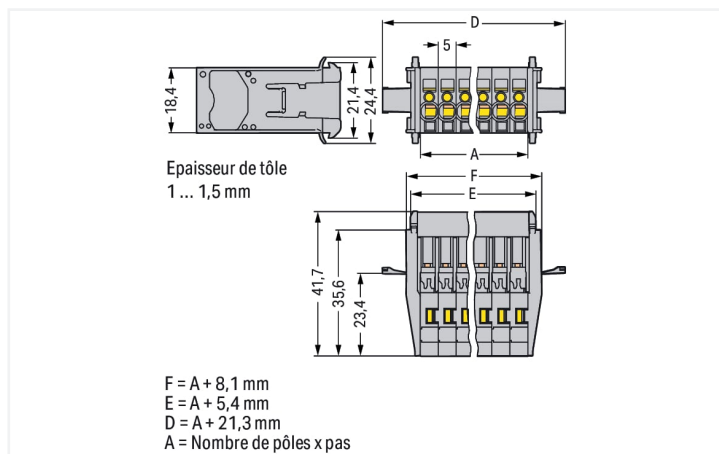
Fiche technique | Référence: 769-605/005-000

Connecteur mâle pour 1 conducteur; CAGE CLAMP®; 4 mm²; Pas 5 mm; 5 pôles; Brides à encliqueter; 4,00 mm²; gris

<https://www.wago.com/769-605/005-000>



Couleur: ■ gris



Dimensions en mm

Connecteur mâle série 769 avec outil de manipulation

Le connecteur mâle (numéro d'article 769-605/005-000) garantit une installation électrique sans défaut. Les bornes sur rail enfichables sont extrêmement populaires, notamment dans la construction de panneaux de contrôle et de commandes, ainsi que dans le secteur ferroviaire. Elles combinent le meilleur des bornes sur rail et des connecteurs, offrant ainsi une solution optimale. Grâce à leur système de câblage flexible, elles permettent une préfabrication simple, entraînant d'importantes économies de temps et de coûts lors de la fabrication, de l'installation, de l'exploitation et de la maintenance. Le courant et la tension nominaux sont des critères essentiels dans le choix de bornes sur rail enfichables : ils fournissent des informations sur les domaines d'application possibles et les utilisations prévues. Pour ce produit, la tension nominale est de 500 V et le courant nominal de 32 A. Une longueur de dénudage de 8 à 9 mm est nécessaire pour le raccordement du conducteur de ce connecteur mâle. Ce produit utilise la technologie CAGE CLAMP®. Avec la technologie universelle CAGE CLAMP®, vous disposez d'un raccord fiable et sans entretien pour connecter tous les types de conducteurs à l'aide d'une cage à ressort. Ni le prétraitement des conducteurs ni le sertissage d'embouts d'extrémité ne sont nécessaires. Les dimensions sont de largeur x hauteur x profondeur 46,3 x 24,4 x 41,7 mm. Ce connecteur mâle est adapté aux sections de conducteur de 0,08 mm² à 4 mm² en fonction du type de câble. Le boîtier gris en Polyamide (PA66) assure l'isolation. Ce connecteur mâle est actionné par un outil de manipulation. Le câblage frontal permet de connecter des câbles en cuivre.

Données électriques

Données de référence selon CEI/EN

Tension de référence (III / 3)	500 V
Tension assignée de tenue aux chocs (III / 3)	6 kV
Courant de référence	32 A
Légende Données de référence	(III / 3) ± Catégorie de surtension III / degré de pollution 3

Données de raccordement

Points de serrage	5
Nombre total des potentiels	5

Connexion 1

Technique de connexion	CAGE CLAMP®
Type d'actionnement	Outil de manipulation
Matière plastique conducteur raccordable	Cuivre
Section nominale	4 mm ² / 12 AWG
Conducteur rigide	0,08 ... 4 mm ² / 28 ... 12 AWG
Conducteur souple	0,08 ... 4 mm ² / 28 ... 12 AWG
Longueur de dénudage	8 ... 9 mm / 0,31 ... 0,35 inch
Nombre de pôles	5
Sens du câblage	Câblage frontal

Données géométriques

Pas	5 mm / 0.197 inch
Largeur	46,3 mm / 1.823 inch
Hauteur	24,4 mm / 0.961 inch
Profondeur	41,7 mm / 1.64 inch

Données mécaniques

codage variable	Oui
Contact direct PE sur rail/perçage/boîtier	Non
Type de fixation	Bride à encliqueter
Protection contre une éventuelle torsion	Oui

Connexion

Version de contact dans le domaine des connecteurs	Connecteur mâle
Type de connexion de connecteur	pour conducteur
Protection contre l'inversion	Non

Données du matériau

Remarque Données du matériau	Vous trouverez ici des informations sur les spécifications de matériel
Couleur	gris
Groupe du matériau isolant	I
Matière isolante Boîtier principal	Polyamide (PA66)
Classe d'inflammabilité selon UL94	V0
Charge calorifique	0,392 MJ
Poids	16,8 g

Conditions d'environnement

Température d'utilisation	-35 ... +85 °C
Température d'utilisation continue	-60 ... +105 °C

Données commerciales

Product Group	18 (Système X-COM)
eCl@ss 10.0	27-14-11-06
eCl@ss 9.0	27-14-11-06
ETIM 9.0	EC001284
ETIM 8.0	EC001284
Unité d'emb. (SUE)	25 pce(s)
Type d'emballage	Carton
Pays d'origine	PL
GTIN	4044918840934
Numéro du tarif douanier	85366930000

Conformité environnementale du produit

État de conformité RoHS

Compliant, No Exemption

Approbations / certificats

Homologations générales



Homologation	Norme	Nom du certificat
CCA DEKRA Certification B.V.	EN 61984	2190419.02
CCA DEKRA Certification B.V.	IEC 61984	NL-47799/A1
CSA CSA Group	C22.2	1101144
UL Underwriters Laboratories Inc.	UL 1977	E 45171
UR Underwriters Laboratories Inc.	UL 1059	E45172

Téléchargements

Conformité environnementale du produit

Recherche de conformité

Environmental Product
Compliance
769-605/005-000



Documentation

Informations complémentaires

Technical Section

pdf
2246.92 KB

Texte complémentaire

769-605/005-000

19.02.2019

xml
3.14 KB

769-605/005-000

04.10.2017

doc
25.00 KB

Données CAD/CAE

Données CAD

2D/3D Models
769-605/005-000



Données CAE

EPLAN Data Portal
769-605/005-000



WSCAD Universe
769-605/005-000



ZUKEN Portal
769-605/005-000



1 Produits correspondants

1.1 Produit complémentaire

1.1.1 Connecteur femelle



Réf.: 769-105

Connecteur femelle pour 1 conducteur; CAGE CLAMP®; 4 mm²; Pas 5 mm; 5 pôles; Tige de codage; 4,00 mm²; gris



Réf.: 769-105/021-000

Connecteur femelle pour 1 conducteur; CAGE CLAMP®; 4 mm²; Pas 5 mm; 5 pôles; Tige de codage; Cliquets de verrouillage latéraux; 4,00 mm²; gris



Réf.: 769-125

Connecteur femelle pour 2 conducteurs; CAGE CLAMP®; 4 mm²; Pas 5 mm; 5 pôles; Tige de codage; 4,00 mm²; gris

1.2 Accessoires en option

1.2.1 Codage

1.2.1.1 Codage



Réf.: 769-435

Broche de codage; pour le codage des connecteurs femelles; pour bornes de base/connecteurs mâles; orange

1.2.2 Décharge de traction

1.2.2.1 Décharge de traction



Réf.: 769-412

Plaque de décharge de traction; pour connecteurs femelles et mâles; d'une pièce; Pas 5 mm; de 4 à 5 pôles; gris

1.2.4 Obturateur de protection avec signalisation de danger

1.2.4.1 Couvercle



Réf.: 280-415

Obturateur de protection avec signalisation de danger; pour 5 bornes; avec signalisation de danger; jaune

1.2.5 Outil

1.2.5.1 Outil de manipulation



Réf.: 210-490

Outil de manipulation



Réf.: 769-434

Outil de manipulation; à partir de matière isolante; 1 raccord; solitaire; blanc

1.2.6 Réducteur isolant de sécurité

1.2.6.1 Réducteur isolant de sécurité



Réf.: 769-470

Réducteur isolant de sécurité; 0,08 - 0,2 mm² « r » (0,14 mm² « s »); 5 pièces/bande; blanc



Réf.: 769-471

Réducteur isolant de sécurité; 0,25 - 0,5 mm²; 5 pièces/bande; gris clair



Réf.: 769-472

Réducteur isolant de sécurité; 0,75 - 1 mm²; 5 pièces/bande; gris foncé

1.2.7 Repérage

1.2.7.1 Bande de repérage



Réf.: 210-833

Bandes de marquage; 25 m sur rouleau; Largeur 6 mm; vierge; autocollant; blanc



Réf.: 210-831

Bandes de marquage; sur rouleau; Largeur 2,3 mm; vierge; autocollant; blanc



Réf.: 210-832

Bandes de marquage; sur rouleau; Largeur 3 mm; vierge; autocollant; blanc



Réf.: 210-834

Bandes de marquage; sur rouleau; Largeur 5 mm; vierge; autocollant; blanc

1.2.7.2 Étiquette de marquage

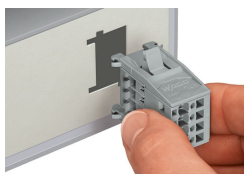


Réf.: 248-501

Carte de repérage mini WSB; en carte; non extensible; vierge; encliquetable; blanc

Indications de manipulation

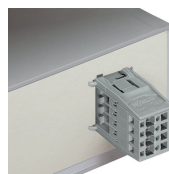
Montage



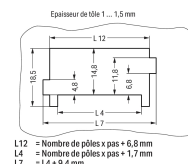
Enficher le connecteur mâle avec les brides à encliqueter (769-604/005-000) dans la découpe.



Connecteur mâle avec brides à encliqueter
Montage par encliquetage sans outils



Montage par encliquetage sans outils



Découpe
Connecteurs mâles avec connexion CAGE CLAMP® (769-6xx/005-000) et brides à encliqueter.

Raccorder le conducteur



Outils de manipulation

Raccordement des conducteurs avec outil de manipulation (dans l'exemple, connecteur mâle).

Repérage



Connecteur mâle avec connexion CAGE CLAMP® avec système de repérage rapide Mini-WSB