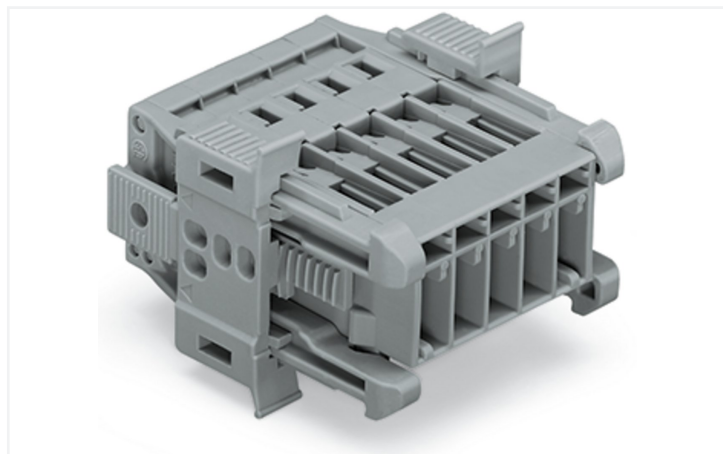


Fiche technique | Référence: 769-611/006-000

Connecteur mâle pour 1 conducteur; CAGE CLAMP®; 4 mm²; Pas 5 mm; 11 pôles;

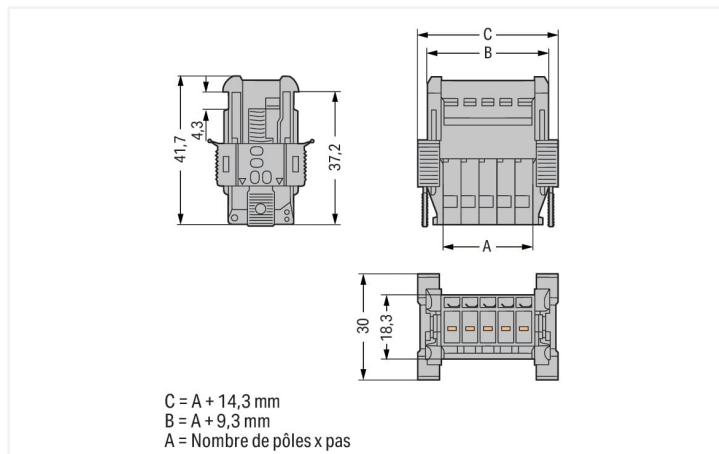
Bride à encliqueter; 4,00 mm²; gris

<https://www.wago.com/769-611/006-000>



Couleur: ■ gris

Identique à la figure



Dimensions en mm

Connecteur mâle série 769, gris

Le connecteur mâle au numéro d'article 769-611/006-000, assure une installation électrique irréprochable. Les bornes sur rail enfichables sont principalement utilisées dans la conception d'installations de commutation et de contrôle (par exemple, dans la technologie ferroviaire). Elles représentent une synthèse entre les bornes sur rail et les connecteurs. Ce système de câblage variable permet une préfabrication, ce qui économise du temps et de l'argent lors de la fabrication, du montage, de l'exploitation et de la maintenance. Les bornes sur rail enfichables tenant la tension nominale de 500 V peuvent supporter un courant nominal allant jusqu'à 32 A. Elles peuvent donc également être utilisées pour des dispositifs à la consommation importante. Ce connecteur mâle nécessite une longueur de dénudage entre 8 à 9 mm pour la connexion au conducteur. Ce produit utilise la technologie CAGE CLAMP®. La connexion universelle CAGE CLAMP® sûre et sans entretien permet de connecter tous types de conducteurs avec une cage à ressort, sans traitement préalable des conducteurs. Il n'est donc plus nécessaire de sertir des embouts d'extrémité. Les dimensions sont de largeur x hauteur x profondeur 69,3 x 30 x 41,7 mm. Selon le type de câble, ce connecteur mâle est adapté aux sections de conducteur allant de 0,08 mm² à 4 mm². Le boîtier gris en Polyamide (PA66) assure l'isolation. Pour ce connecteur mâle, l'actionnement se fait par outil de manipulation. Des conducteurs en cuivre se laissent connecter de manière optimale grâce à un câblage latéral.

Données électriques

Données de référence selon CEI/EN

Tension de référence (III / 3)	500 V
Tension assignée de tenue aux chocs (III / 3)	6 kV
Courant de référence	32 A
Légende Données de référence	(III / 3) ≙ Catégorie de surtension III / degré de pollution 3

Données de raccordement

Points de serrage	11
Nombre total des potentiels	11

Connexion 1

Technique de connexion	CAGE CLAMP®
Type d'actionnement	Outil de manipulation
Matière plastique conducteur raccordable	Cuivre
Section nominale	4 mm ² / 12 AWG
Conducteur rigide	0,08 ... 4 mm ² / 28 ... 12 AWG
Conducteur souple	0,08 ... 4 mm ² / 28 ... 12 AWG
Longueur de dénudage	8 ... 9 mm / 0.31 ... 0.35 inch
Nombre de pôles	11
Sens du câblage	Câblage latéral

Données géométriques

Pas	5 mm / 0.197 inch
Largeur	69,3 mm / 2.728 inch
Hauteur	30 mm / 1.181 inch
Profondeur	41,7 mm / 1.642 inch

Données mécaniques

codage variable	Oui
Contact direct PE sur rail/perçage/boîtier	Non
Type de fixation	Variante bride à encliqueter
Protection contre une éventuelle torsion	Oui

Connexion

Version de contact dans le domaine des connecteurs	Connecteur mâle
Type de connexion de connecteur	pour conducteur
Protection contre l'inversion	Non

Données du matériau

Remarque Données du matériau	Vous trouverez ici des informations sur les spécifications de matériel
Couleur	gris
Groupe du matériau isolant	I
Matière isolante Boîtier principal	Polyamide (PA66)
Classe d'inflammabilité selon UL94	V0
Charge calorifique	0,885 MJ
Poids	36,9 g

Conditions d'environnement

Température d'utilisation	-35 ... +85 °C
Température d'utilisation continue	-60 ... +105 °C

Données commerciales

Product Group	18 (Système X-COM)
eCl@ss 10.0	27-14-11-06
eCl@ss 9.0	27-14-11-06
ETIM 9.0	EC001284
ETIM 8.0	EC001284
Unité d'emb. (SUE)	25 pce(s)
Type d'emballage	Carton
Pays d'origine	PL
GTIN	4045454917098
Numéro du tarif douanier	85366930000

Conformité environnementale du produit

État de conformité RoHS	Compliant, No Exemption
-------------------------	-------------------------

Approbations / certificats

Homologations générales



Homologation	Norme	Nom du certificat
CCA DEKRA Certification B.V.	EN 61984	2190419.02
CCA DEKRA Certification B.V.	IEC 61984	NL-47799/A1
CSA CSA Group	C22.2	1101144
UL Underwriters Laboratories Inc.	UL 1977	E 45171
UR Underwriters Laboratories Inc.	UL 1059	E45172

Téléchargements

Conformité environnementale du produit

Recherche de conformité

Environmental Product Compliance 769-611/006-000	↓
---	-------------------

Documentation

Informations complémentaires

Technical Section	pdf 2246.92 KB	↓
-------------------	-------------------	-------------------

Texte complémentaire

769-611/006-000	19.02.2019	xml 3.15 KB	↓
769-611/006-000	04.10.2017	doc 25.00 KB	↓

Données CAD/CAE

Données CAD

2D/3D Models 769-611/006-000	↓
---------------------------------	-------------------

Données CAE

EPLAN Data Portal 769-611/006-000	↓
WSCAD Universe 769-611/006-000	↓
ZUKEN Portal 769-611/006-000	↓

1 Produits correspondants

1.1 Produit complémentaire

1.1.1 Connecteur femelle



Réf.: 769-111

Connecteur femelle pour 1 conducteur; CAGE CLAMP®; 4 mm²; Pas 5 mm; 11 pôles; Tige de codage; 4,00 mm²; gris



Réf.: 769-111/021-000

Connecteur femelle pour 1 conducteur; CAGE CLAMP®; 4 mm²; Pas 5 mm; 11 pôles; Tige de codage; Cliquets de verrouillage latéraux; 4,00 mm²; gris



Réf.: 769-131

Connecteur femelle pour 2 conducteurs; CAGE CLAMP®; 4 mm²; Pas 5 mm; 11 pôles; Tige de codage; 4,00 mm²; gris

1.2 Accessoires en option

1.2.1 Codage

1.2.1.1 Codage



Réf.: 769-435

Broche de codage; pour le codage des connecteurs femelles; pour bornes de base/connecteurs mâles; orange

1.2.2 Décharge de traction

1.2.2.1 Décharge de traction



Réf.: 769-414

Plaquette de décharge de traction; pour connecteurs femelles et mâles; d'une pièce; Pas 5 mm; de 10 à 15 pôles; gris

1.2.4 Obturateur de protection avec signalisation de danger

1.2.4.1 Couvercle



Réf.: 280-415

Obturateur de protection avec signalisation de danger; pour 5 bornes; avec signalisation de danger; jaune

1.2.5 Outil

1.2.5.1 Outil de manipulation



Réf.: 210-490

Outil de manipulation



Réf.: 769-434

Outil de manipulation; à partir de matière isolante; 1 raccord; solitaire; blanc

1.2.6 Réducteur isolant de sécurité

1.2.6.1 Réducteur isolant de sécurité



Réf.: 769-470

Réducteur isolant de sécurité; 0,08 - 0,2 mm² « r » (0,14 mm² « s »); 5 pièces/bande; blanc



Réf.: 769-471

Réducteur isolant de sécurité; 0,25 - 0,5 mm²; 5 pièces/bande; gris clair



Réf.: 769-472

Réducteur isolant de sécurité; 0,75 - 1 mm²; 5 pièces/bande; gris foncé

1.2.7 Repérage

1.2.7.1 Bande de repérage



Réf.: 210-833

Bandes de marquage; 25 m sur rouleau; Largeur 6 mm; vierge; autocollant; blanc



Réf.: 210-831

Bandes de marquage; sur rouleau; Largeur 2,3 mm; vierge; autocollant; blanc



Réf.: 210-832

Bandes de marquage; sur rouleau; Largeur 3 mm; vierge; autocollant; blanc



Réf.: 210-834

Bandes de marquage; sur rouleau; Largeur 5 mm; vierge; autocollant; blanc

1.2.7.2 Étiquette de marquage

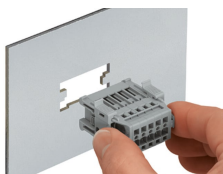


Réf.: 248-501

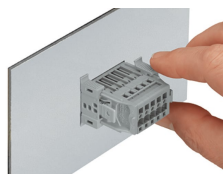
Carte de repérage mini WSB; en carte; non extensible; vierge; encliquetable; blanc

Indications de manipulation

Montage



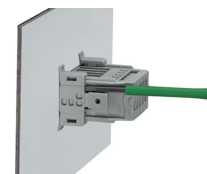
Enficher le connecteur mâle avec les brides à encliqueter (769-605/006-000) dans la découpe.



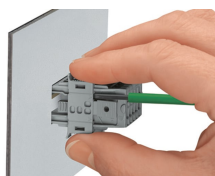
Fixer la bride à encliqueter



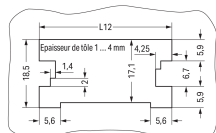
Enficher le connecteur mâle avec les brides à encliqueter (769-604/005-000) dans la découpe.



Pour démonter, introduire l'outil de manipulation (lame 2,5 mm) dans l'encoche de démontage.



Appuyer avec la main au centre du connecteur mâle. Puis retirer de la tôle les brides encliquetées.



L12 = Nombre de pôles x pas + 10,2 mm

Découpe (pour connecteurs femelles sans verrouillage)
Connecteurs mâles avec connexion CAGE CLAMP® (769-6xx/006-000) et brides à encliqueter,

Raccorder le conducteur



Outils de manipulation
Raccordement des conducteurs avec outil de manipulation (dans l'exemple, connecteur mâle).

Repérage



Connecteur mâle avec connexion CAGE CLAMP® avec système de repérage rapide Mini-WSB