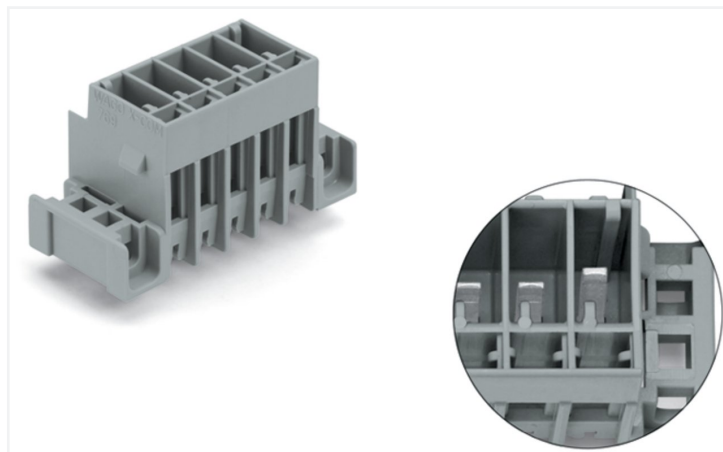


Fiche technique | Référence: 769-633/003-036

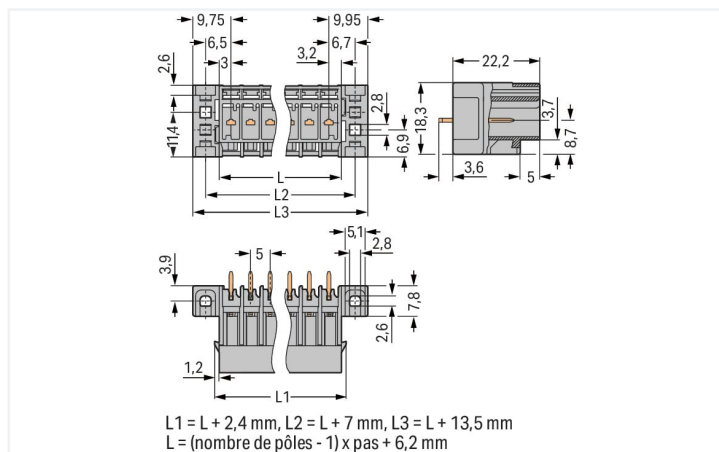
Connecteur mâle THT; Broche à souder 1,0 x 1,0 mm; Droit; Contact terre avancé;
Bride de fixation; Pas 5 mm; 3 pôles; ja-ve/gris

<https://www.wago.com/769-633/003-036>



Couleur: ■ ve-ja/gris

Identique à la figure



Dimensions en mm

Connecteur mâle série 769 pas de 5 mm

Avec ce connecteur mâle (numéro d'article 769-633/003-036) l'objectif primordial est de mettre en place une installation électrique sans faille. Avec nos connecteurs pour circuits imprimés, vous obtenez un système de connexion complet qui peut être employé de manière polyvalente : en tant que connecteur pour circuits imprimés, en tant que connexion passante, en tant que connexion volante pour différents types de montage, ou en tant que connecteur de bornes sur rail enfichables. Le boîtier gr-ge/gris en Polyamide (PA66) garantit l'isolation. Les connecteurs pour circuits imprimés sont soudés par procédé THT.

Données électriques

Données de référence selon CEI/EN

Tension de référence (III / 3)	250 V
Tension assignée de tenue aux chocs (III / 3)	4 kV
Tension de référence (III / 2)	500 V
Tension assignée de tenue aux chocs (III / 2)	4 kV
Courant de référence	32 A
Légende Données de référence	(III / 3) $\hat{=}$ Catégorie de surtension III / degré de pollution 3

Données de raccordement

Nombre total des potentiels	3
nombre des niveaux	1
Contacts avancés	Oui

Connexion 1

Nombre de pôles	3
-----------------	---

Données géométriques

Pas	5 mm / 0.197 inch
Largeur	29,7 mm / 1.169 inch
Hauteur utile	22,2 mm / 0.874 inch
Profondeur	18,3 mm / 0.72 inch

Données mécaniques

codage variable	Oui
Type de fixation	Bride de fixation
Protection contre une éventuelle torsion	Oui

Connexion

Version de contact dans le domaine des connecteurs	Connecteur mâle
Type de connexion de connecteur	pour circuit imprimé
Protection contre l'inversion	Non
Sens d'enfichage au circuit imprimé	90 °

Contacts circuits imprimés

Contacts circuits imprimés	THT
----------------------------	-----

Données du matériau

Remarque Données du matériau	Vous trouverez ici des informations sur les spécifications de matériel
Couleur	ve-ja/gris
Groupe du matériau isolant	I
Matière isolante Boîtier principal	Polyamide (PA66)
Classe d'inflammabilité selon UL94	V0
Charge calorifique	0,104 MJ
Poids	4,4 g

Conditions d'environnement

Température d'utilisation	-35 ... +85 °C
Température d'utilisation continue	-60 ... +105 °C

Données commerciales

Product Group	18 (Système X-COM)
eCl@ss 10.0	27-44-04-02
eCl@ss 9.0	27-44-04-02
ETIM 9.0	EC002637
ETIM 8.0	EC002637
Unité d'emb. (SUE)	100 pce(s)
Type d'emballage	Carton
Pays d'origine	PL
GTIN	4050821272687
Numéro du tarif douanier	85366930000

Conformité environnementale du produit

État de conformité RoHS

Compliant, No Exemption

Approbations / certificats

Homologations générales



Homologation	Norme	Nom du certificat
CSA CSA Group	C22.2	1101144
UL Underwriters Laboratories Inc.	UL 1977	E 45171
UR Underwriters Laboratories Inc.	UL 1059	E45172

Téléchargements

Conformité environnementale du produit


Recherche de conformité

Environmental Product
Compliance
769-633/003-036




Documentation

Informations complémentaires

Technical Section pdf
2246.92 KB 

Texte complémentaire

769-633/003-036 19.02.2019 xml
3.05 KB 

769-633/003-036 04.10.2017 doc
25.50 KB 

Données CAD/CAE

Données CAE

WSCAD Universe
769-633/003-036



1 Produits correspondants

1.1 Produit complémentaire

1.1.1 Connecteur femelle



Réf.: 769-103

Connecteur femelle pour 1 conducteur; CAGE CLAMP®; 4 mm²; Pas 5 mm; 3 pôles; Tige de codage; 4,00 mm²; gris

Réf.: 769-103/021-000

Connecteur femelle pour 1 conducteur; CAGE CLAMP®; 4 mm²; Pas 5 mm; 3 pôles; Tige de codage; Cliquets de verrouillage latéraux; 4,00 mm²; gris

Réf.: 769-123

Connecteur femelle pour 2 conducteurs; CAGE CLAMP®; 4 mm²; Pas 5 mm; 3 pôles; Tige de codage; 4,00 mm²; gris

1.2 Accessoires en option

1.2.1 Codage

1.2.1.1 Codage



Réf.: 769-435

Broche de codage; pour le codage des connecteurs femelles; pour bornes de base/connecteurs mâles; orange

1.2.2 Repérage

1.2.2.1 Bande de repérage



Réf.: 210-833

Bandes de marquage; 25 m sur rouleau; Largeur 6 mm; vierge; autocollant; blanc

Réf.: 210-831

Bandes de marquage; sur rouleau; Largeur 2,3 mm; vierge; autocollant; blanc

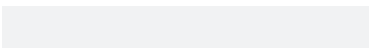
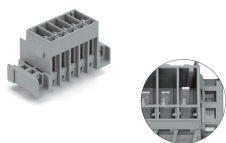
Réf.: 210-832

Bandes de marquage; sur rouleau; Largeur 3 mm; vierge; autocollant; blanc

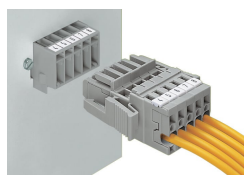
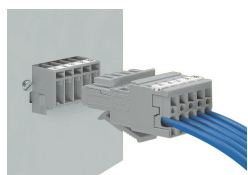
Réf.: 210-834

Bandes de marquage; sur rouleau; Largeur 5 mm; vierge; autocollant; blanc

Indications de manipulation



Application



Connecteur mâle avec brides de fixation
Connecteur femelle pour 1 conducteur
avec cliquets de verrouillage encliquetés
à l'arrière

Connecteur mâle avec brides de fixation
Connecteur femelle pour 1 conducteur
avec cliquets de verrouillage latéraux

Sous réserve de modifications. Veuillez tenir compte de la documentation du produit !

Vous trouvez les adresses actuelles sur: www.wago.com
