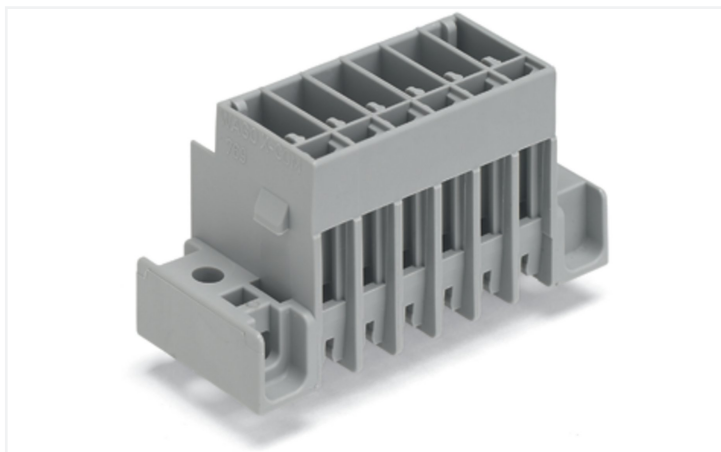


Fiche technique | Référence: 769-638/007-000

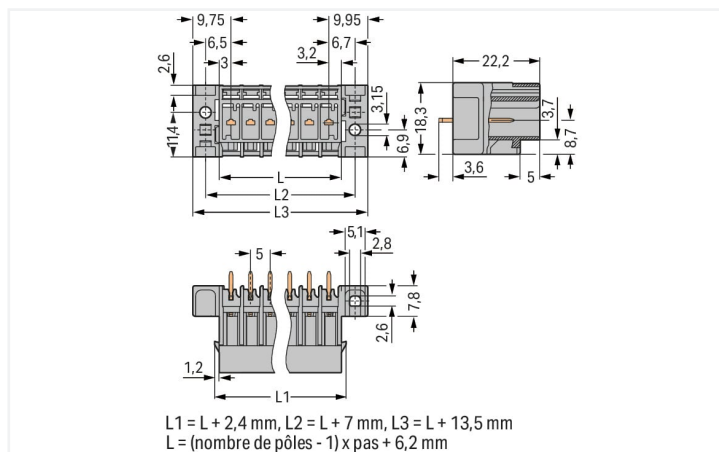
Connecteur mâle THT; Broche à souder 1,0 x 1,0 mm; Droit; Bride de fixation; Pas 5 mm; 8 pôles; gris

<https://www.wago.com/769-638/007-000>



Couleur: ■ gris

Identique à la figure



Dimensions en mm

Données électriques

Données de référence selon CEI/EN

Tension de référence (III / 3) 250 V

Tension assignée de tenue aux chocs (III / 3) 4 kV

Tension de référence (III / 2) 500 V

Tension assignée de tenue aux chocs (III / 2) 4 kV

Courant de référence 32 A

Légende Données de référence (III / 3) ≙ Catégorie de surtension III / degré de pollution 3

Données de raccordement

Nombre total des potentiels 8

nombre des niveaux 1

Contacts avancés Non

Connexion 1

Nombre de pôles 8

Données géométriques

Pas 5 mm / 0.197 inch

Largeur 54,7 mm / 2.154 inch

Hauteur utile 22,2 mm / 0.874 inch

Profondeur 18,3 mm / 0.72 inch

Données mécaniques

codage variable	Oui
Type de fixation	Bride de fixation par rivet
Protection contre une éventuelle torsion	Oui

Connexion

Version de contact dans le domaine des connecteurs	Connecteur mâle
Type de connexion de connecteur	pour circuit imprimé
Protection contre l'inversion	Non
Sens d'enfichage au circuit imprimé	90 °

Contacts circuits imprimés

Contacts circuits imprimés	THT
----------------------------	-----

Données du matériau

Remarque Données du matériau	Vous trouverez ici des informations sur les spécifications de matériel
Couleur	gris
Groupe du matériau isolant	I
Matière isolante Boîtier principal	Polyamide (PA66)
Classe d'inflammabilité selon UL94	V0
Charge calorifique	0,21 MJ
Poids	9,4 g

Conditions d'environnement

Température d'utilisation	-35 ... +85 °C
Température d'utilisation continue	-60 ... +105 °C

Données commerciales

eCl@ss 10.0	27-44-04-02
eCl@ss 9.0	27-44-04-02
ETIM 9.0	EC002637
ETIM 8.0	EC002637
Unité d'emb. (SUE)	25 pce(s)
Type d'emballage	Carton
Pays d'origine	PL
GTIN	4050821477068
Numéro du tarif douanier	85366930000

Conformité environnementale du produit

État de conformité RoHS	Compliant, No Exemption
-------------------------	-------------------------

Approbations / certificats

Homologations générales



Homologation	Norme	Nom du certificat
CSA CSA Group	C22.2	1101144
UL Underwriters Laboratories Inc.	UL 1977	E 45171
UR Underwriters Laboratories Inc.	UL 1059	E45172

Téléchargements

Conformité environnementale du produit

Recherche de conformité

Environmental Product Compliance 769-638/007-000	↓
--	---

Documentation

Informations complémentaires

Technical Section	pdf 2246.92 KB	↓
-------------------	-------------------	---

Texte complémentaire

769-638/007-000	19.02.2019	xml 3.01 KB	↓
769-638/007-000	04.10.2017	doc 25.00 KB	↓

Données CAD/CAE

Données CAD

2D/3D Models 769-638/007-000	↓
---------------------------------	---

Données CAE

ZUKEN Portal 769-638/007-000	↓
---------------------------------	---

PCB Design

Symbol and Footprint via SamacSys 769-638/007-000	↓
---	---

Symbol and Footprint via Ultra Librarian 769-638/007-000	↓
--	---

1 Produits correspondants

1.1 Produit complémentaire

1.1.1 Connecteur femelle



Réf: 769-108

Connecteur femelle pour 1 conducteur; CAGE CLAMP®; 4 mm²; Pas 5 mm; 8 pôles; Tige de codage; 4,00 mm²; gris



Réf: 769-108/021-000

Connecteur femelle pour 1 conducteur; CAGE CLAMP®; 4 mm²; Pas 5 mm; 8 pôles; Tige de codage; Cliquets de verrouillage latéraux; 4,00 mm²; gris



Réf: 769-128

Connecteur femelle pour 2 conducteurs; CAGE CLAMP®; 4 mm²; Pas 5 mm; 8 pôles; Tige de codage; 4,00 mm²; gris

1.2 Accessoires en option

1.2.1 Codage

1.2.1.1 Codage



Réf: 769-435

Broche de codage; pour le codage des connecteurs femelles; pour bornes de base/connecteurs mâles; orange

1.2.2 Repérage

1.2.2.1 Bande de repérage



Réf: 210-833

Bandes de marquage; 25 m sur rouleau; Largeur 6 mm; vierge; autocollant; blanc



Réf: 210-831

Bandes de marquage; sur rouleau; Largeur 2,3 mm; vierge; autocollant; blanc



Réf: 210-832

Bandes de marquage; sur rouleau; Largeur 3 mm; vierge; autocollant; blanc

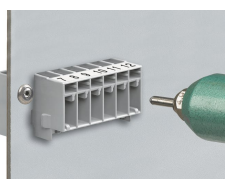


Réf: 210-834

Bandes de marquage; sur rouleau; Largeur 5 mm; vierge; autocollant; blanc

Indications de manipulation

Montage



Montage avec rivets aveugles Ø 3 mm