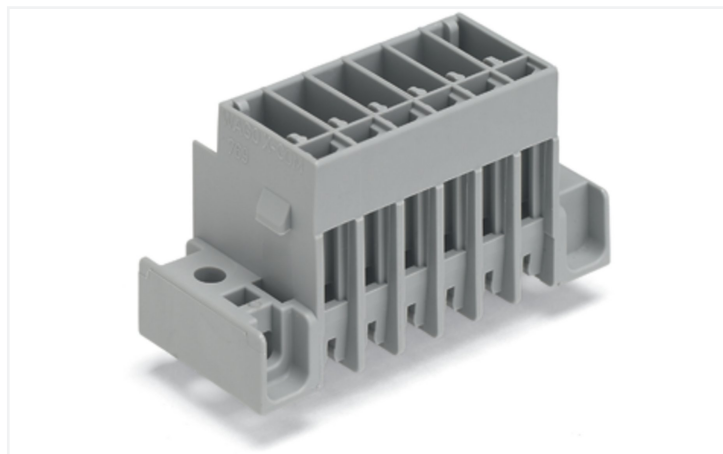


## Fiche technique | Référence: 769-640/007-000

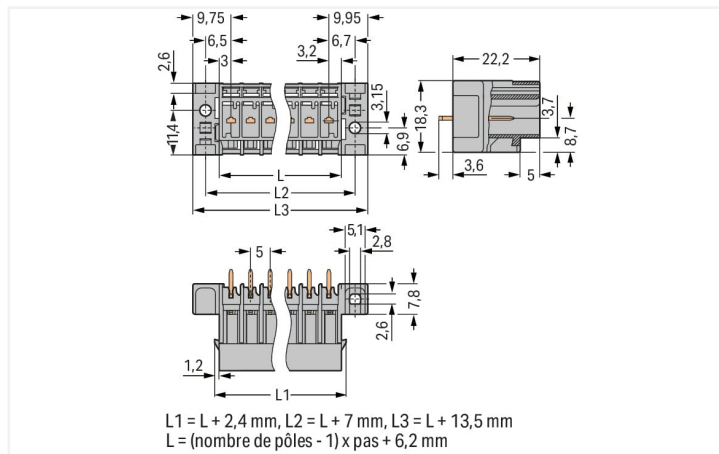
Connecteur mâle THT; Broche à souder 1,0 x 1,0 mm; Droit; Bride de fixation; Pas 5 mm; 10 pôles; gris

<https://www.wago.com/769-640/007-000>



Couleur: ■ gris

Identique à la figure



Dimensions en mm

Connecteur mâle série 769 pas de 5 mm

Avec ce connecteur mâle (numéro d'article 769-640/007-000) l'objectif primordial est de mettre en place une installation électrique sans faille. Avec nos connecteurs pour circuits imprimés, vous obtenez un système de connexion complet qui peut être employé de manière polyvalente : en tant que connecteur pour circuits imprimés, en tant que connexion passante, en tant que connexion volante pour différents types de montage, ou en tant que connecteur de bornes sur rail enfichables. Le boîtier gris en Polyamide (PA66) garantit l'isolation. Les connecteurs pour circuits imprimés sont soudés par procédé THT.

### Données électriques

#### Données de référence selon CEI/EN

Tension de référence (III / 3)	250 V
Tension assignée de tenue aux chocs (III / 3)	4 kV
Tension de référence (III / 2)	500 V
Tension assignée de tenue aux chocs (III / 2)	4 kV
Courant de référence	32 A
Légende Données de référence	(III / 3) ≙ Catégorie de surtension III / degré de pollution 3

### Données de raccordement

Nombre total des potentiels	10
nombre des niveaux	1
Contacts avancés	Non

#### Connexion 1

Nombre de pôles	10
-----------------	----

### Données géométriques

Pas	5 mm / 0.197 inch
Largeur	64,7 mm / 2.547 inch
Hauteur utile	22,2 mm / 0.874 inch
Profondeur	18,3 mm / 0.72 inch

### Données mécaniques

codage variable	Oui
Type de fixation	Bride de fixation par rivet
Protection contre une éventuelle torsion	Oui

### Connexion

Version de contact dans le domaine des connecteurs	Connecteur mâle
Type de connexion de connecteur	pour circuit imprimé
Protection contre l'inversion	Non
Sens d'enfichage au circuit imprimé	90 °

### Contacts circuits imprimés

Contacts circuits imprimés	THT
----------------------------	-----

### Données du matériau

Remarque Données du matériau	<a href="#">Vous trouverez ici des informations sur les spécifications de matériel</a>
Couleur	gris
Groupe du matériau isolant	I
Matière isolante Boîtier principal	Polyamide (PA66)
Classe d'inflammabilité selon UL94	V0
Charge calorifique	0,248 MJ
Poids	11,2 g

### Conditions d'environnement

Température d'utilisation	-35 ... +85 °C
Température d'utilisation continue	-60 ... +105 °C

### Données commerciales

eCl@ss 10.0	27-44-04-02
eCl@ss 9.0	27-44-04-02
ETIM 9.0	EC002637
ETIM 8.0	EC002637
Unité d'emb. (SUE)	25 pce(s)
Type d'emballage	Carton
Pays d'origine	PL
GTIN	4050821477082
Numéro du tarif douanier	85366930000

## Conformité environnementale du produit

État de conformité RoHS

Compliant, No Exemption

## Approbations / certificats

### Homologations générales



Homologation	Norme	Nom du certificat
CSA CSA Group	C22.2	1101144
UL Underwriters Laboratories Inc.	UL 1977	E 45171
UR Underwriters Laboratories Inc.	UL 1059	E45172

## Téléchargements

### Conformité environnementale du produit


#### Recherche de conformité

Environmental Product  
Compliance  
769-640/007-000





## Documentation

### Informations complémentaires

Technical Section pdf  
2246.92 KB 


### Texte complémentaire

769-640/007-000 19.02.2019 xml  
3.01 KB 

769-640/007-000 04.10.2017 doc  
25.00 KB 

## Données CAD/CAE

### Données CAD


2D/3D Models  
769-640/007-000 

### Données CAE

ZUKEN Portal  
769-640/007-000 

### PCB Design

Symbol and Footprint  
via SamacSys  
769-640/007-000 

Symbol and Footprint  
via Ultra Librarian  
769-640/007-000 

## 1 Produits correspondants

### 1.1 Produit complémentaire

#### 1.1.1 Connecteur femelle



**Réf.: 769-110**

Connecteur femelle pour 1 conducteur; CAGE CLAMP®; 4 mm<sup>2</sup>; Pas 5 mm; 10 pôles; Tige de codage; 4,00 mm<sup>2</sup>; gris



**Réf.: 769-110/021-000**

Connecteur femelle pour 1 conducteur; CAGE CLAMP®; 4 mm<sup>2</sup>; Pas 5 mm; 10 pôles; Tige de codage; Cliquets de verrouillage latéraux; 4,00 mm<sup>2</sup>; gris



**Réf.: 769-130**

Connecteur femelle pour 2 conducteurs; CAGE CLAMP®; 4 mm<sup>2</sup>; Pas 5 mm; 10 pôles; Tige de codage; 4,00 mm<sup>2</sup>; gris

### 1.2 Accessoires en option

#### 1.2.1 Codage

##### 1.2.1.1 Codage



**Réf.: 769-435**

Broche de codage; pour le codage des connecteurs femelles; pour bornes de base/connecteurs mâles; orange

#### 1.2.2 Repérage

##### 1.2.2.1 Bande de repérage



**Réf.: 210-833**

Bandes de marquage; 25 m sur rouleau; Largeur 6 mm; vierge; autocollant; blanc



**Réf.: 210-831**

Bandes de marquage; sur rouleau; Largeur 2,3 mm; vierge; autocollant; blanc



**Réf.: 210-832**

Bandes de marquage; sur rouleau; Largeur 3 mm; vierge; autocollant; blanc

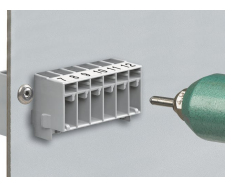


**Réf.: 210-834**

Bandes de marquage; sur rouleau; Largeur 5 mm; vierge; autocollant; blanc

## Indications de manipulation

### Montage



Montage avec rivets aveugles Ø 3 mm