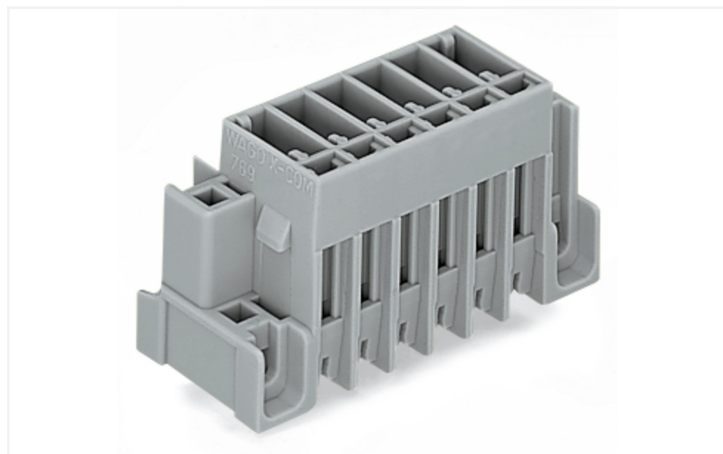


Fiche technique | Référence: 769-641/004-000

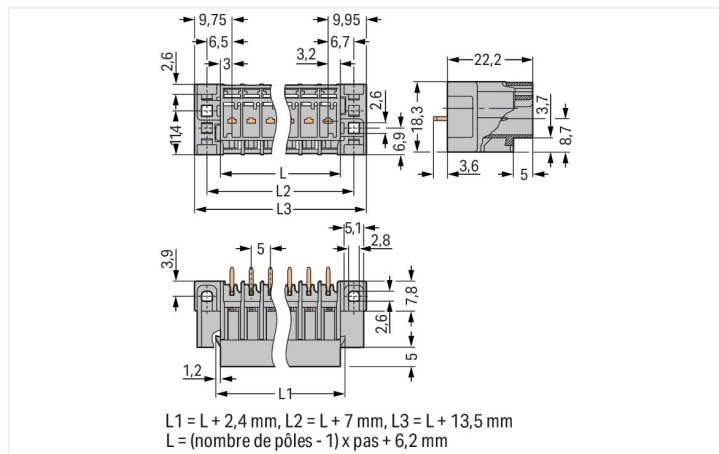
Connecteur mâle THT; Broche à souder 1,0 x 1,0 mm; Droit; Bride de fixation traversante; Pas 5 mm; 11 pôles; gris

<https://www.wago.com/769-641/004-000>



Couleur: ■ gris

Identique à la figure



Dimensions en mm

Connecteur mâle série 769 pas de 5 mm

Le connecteur mâle portant le numéro d'article 769-641/004-000, permet une installation électrique sans défaut. Avec nos connecteurs pour circuits imprimés, vous obtenez un système de connexion universel qui peut être employé de manière polyvalente : en tant que connecteur pour circuits imprimés, en tant que connexion passante, en tant que connexion volante pour différents types de montage, ou en tant que connecteur de bornes sur rail enfichables. Le boîtier gris en Polyamide (PA66) assure l'isolation. Le soudage des connecteurs pour circuits imprimés se fait par procédé THT.

Données électriques

Données de référence selon CEI/EN

Tension de référence (III / 3)	250 V
Tension assignée de tenue aux chocs (III / 3)	4 kV
Tension de référence (III / 2)	500 V
Tension assignée de tenue aux chocs (III / 2)	4 kV
Courant de référence	32 A
Légende Données de référence	(III / 3) ± Catégorie de surtension III / degré de pollution 3

Données de raccordement

Nombre total des potentiels	11
nombre des niveaux	1
Contacts avancés	Non

Connexion 1	
Nombre de pôles	11

Données géométriques

Pas	5 mm / 0.197 inch
Largeur	69,7 mm / 2.744 inch
Hauteur utile	22,2 mm / 0.874 inch
Profondeur	18,3 mm / 0.72 inch

Données mécaniques

codage variable	Oui
Type de fixation	Bride de fixation traversante
Protection contre une éventuelle torsion	Oui

Connexion

Version de contact dans le domaine des connecteurs	Connecteur mâle
Type de connexion de connecteur	pour circuit imprimé
Protection contre l'inversion	Non
Sens d'enfichage au circuit imprimé	90 °

Contacts circuits imprimés

Contacts circuits imprimés	THT
----------------------------	-----

Données du matériau

Remarque Données du matériau	Vous trouverez ici des informations sur les spécifications de matériel
Couleur	gris
Groupe du matériau isolant	I
Matière isolante Boîtier principal	Polyamide (PA66)
Classe d'inflammabilité selon UL94	V0
Charge calorifique	0,369 MJ
Poids	12,3 g

Conditions d'environnement

Température d'utilisation	-35 ... +85 °C
Température d'utilisation continue	-60 ... +105 °C

Données commerciales

Product Group	18 (Système X-COM)
eCl@ss 10.0	27-44-04-02
eCl@ss 9.0	27-44-04-02
ETIM 9.0	EC002637
ETIM 8.0	EC002637
Unité d'emb. (SUE)	25 pce(s)
Type d'emballage	Carton
Pays d'origine	PL
GTIN	4017332412827
Numéro du tarif douanier	85366930000

Conformité environnementale du produit

État de conformité RoHS

Compliant, No Exemption

Approbations / certificats

Homologations générales



Homologation	Norme	Nom du certificat
CCA DEKRA Certification B.V.	EN 60947	NTR NL-7626
CCA DEKRA Certification B.V.	EN 61984	2190419.02
CCA DEKRA Certification B.V.	IEC 61984	NL-47799/A1
CSA CSA Group	C22.2	1101144
KEMA/KEUR DEKRA Certification B.V.	EN 60947	2190419.01
UL Underwriters Laboratories Inc.	UL 1977	E 45171
UR Underwriters Laboratories Inc.	UL 1059	E45172

Déclarations de conformité et de fabricant

Homologation	Norme	Nom du certificat
EU-Declaration of Confor- mity WAGO GmbH & Co. KG	-	-
UK-Declaration of Confor- mity WAGO GmbH & Co. KG	-	-

Homologations pour le secteur marine



Homologation	Norme	Nom du certificat
DNV GL Det Norske Veritas, Ger- manischer Lloyd	-	TAE00001V2

Téléchargements

Conformité environnementale du produit

Recherche de conformité

Environmental Product
Compliance
769-641/004-000



Documentation

Informations complémentaires

Technical Section	pdf 2246.92 KB	↓
-------------------	-------------------	-------------------

Texte complémentaire

769-641/004-000	19.02.2019	xml 3.01 KB	↓
769-641/004-000	04.10.2017	doc 25.00 KB	↓

Données CAD/CAE

Données CAD

2D/3D Models 769-641/004-000	↓
---------------------------------	-------------------

Données CAE

ZUKEN Portal 769-641/004-000	↓
---------------------------------	-------------------

PCB Design

Symbol and Footprint via SamacSys 769-641/004-000	↓
---	-------------------

Symbol and Footprint via Ultra Librarian 769-641/004-000	↓
--	-------------------

1 Produits correspondants

1.1 Produit complémentaire

1.1.1 Connecteur femelle



Réf.: 769-111

Connecteur femelle pour 1 conducteur; CAGE CLAMP®; 4 mm²; Pas 5 mm; 11 pôles; Tige de codage; 4,00 mm²; gris

Réf.: 769-111/021-000

Connecteur femelle pour 1 conducteur; CAGE CLAMP®; 4 mm²; Pas 5 mm; 11 pôles; Tige de codage; Cliquets de verrouillage latéraux; 4,00 mm²; gris

Réf.: 769-131

Connecteur femelle pour 2 conducteurs; CAGE CLAMP®; 4 mm²; Pas 5 mm; 11 pôles; Tige de codage; 4,00 mm²; gris

1.2 Accessoires en option

1.2.1 Codage

1.2.1.1 Codage



Réf.: 769-435

Broche de codage; pour le codage des connecteurs femelles; pour bornes de base/connecteurs mâles; orange

