

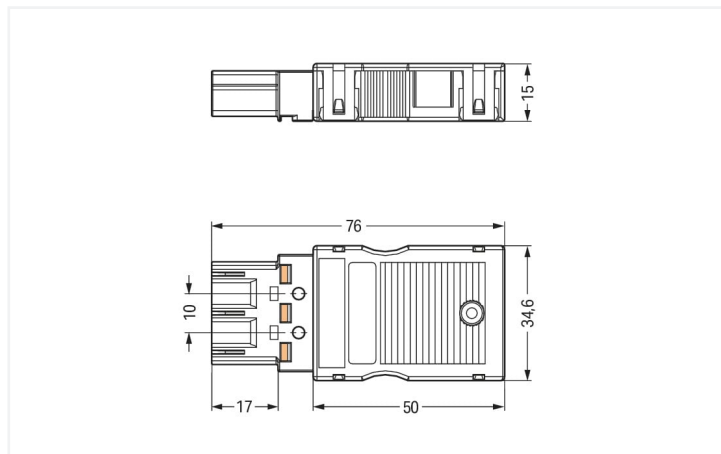
Fiche technique | Référence: 770-113/147-000

Connecteur SHUNT; avec boîtier de décharge de traction monté; 3 pôles; Cod. A;
Pont L-N; 4,00 mm²; noir

<https://www.wago.com/770-113/147-000>



Couleur: ■ noir



Dimensions en mm

Contact de pontage *WINSTA*® MIDI intensité nominale 25 A

Avec WAGO, vous profitez d'un large choix de compléments pour la famille de produits *WINSTA*®. Les options de codage réduisent les erreurs d'installation et vous permettent de câbler tous les terminaux rapidement et en toute sécurité. Selon l'indice de protection IP20, l'accessoire est protégée contre la pénétration de corps étrangers solides. L'accessoire *WINSTA*® MIDI avec le codage A en blanc ou noir est généralement utilisé pour le raccordement électrique dans la distribution d'énergie. L'accessoire est conçu pour une charge jusqu'à 25 A. Le système de connexion *WINSTA*® MIDI avec la technologie de connexion à ressort Push-in CAGE CLAMP® est synonyme de raccordement électrique fiable. Grâce à l'ouverture de test intégrée, les connexions peuvent même être vérifiées lorsqu'elles sont branchées. Cela permet d'économiser du temps et des efforts.

Technologie de connexion à ressort Push-in CAGE CLAMP® – câbler vos installations sans vissage fastidieux !

WINSTA® est le système de connecteurs parfaitement adapté aux exigences élevées de l'installation électrique. Il garantit un montage sûr, rapide et surtout sans erreur des terminaux et des connecteurs. Optez pour la durabilité et la qualité – avec protection contre l'inversion de WAGO, le câblage de plusieurs composants électriques est considérablement simplifié.

Avec le système *WINSTA*® MIDI vous profitez :

- de la protection contre l'inversion
- aussi utilisable avec les contrôleurs en automatisation
- avec codage A pour un grand nombre de domaines d'application
- remplacement rapide des unités défectueuses pendant le fonctionnement

Données électriques

Données de référence selon CEI/EN

Courant de référence	25 A
Légende Données de référence	(III / 3) ≙ Catégorie de surtension III / degré de pollution 3

Données d'approbation selon

UL 1977

Tension de référence	600 V
Courant de référence	23 A

Données de raccordement

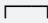
Connexion 1

Technique de connexion	Push-in CAGE CLAMP®
Nombre de pôles	3

Données géométriques

Pas	10 mm / 0.394 inch
Largeur	34,6 mm / 1.362 inch
Hauteur	15 mm / 0.591 inch
Profondeur	76 mm / 2.992 inch

Données mécaniques

Câblage interne	4 mm ²
Application	Applications alimentation réseau générales
Codage	A
codage variable	Oui
Impression	
Indice de protection	IP20; en mode connecté avec boîtier de décharge de traction : IP2xC (ces connecteurs d'installation ne sont pas prévus pour une utilisation dans des zones à accès facile !)
adapté	pour distributeur ; circuit en série et va et vient

Connexion

Version de contact dans le domaine des connecteurs	Connecteur mâle
Type de connexion de connecteur	pour connecteurs
Protection contre l'inversion	Oui
cliquets de verrouillage	Non
Décharge de traction	Boîtier de décharge de traction

Données du matériau

Remarque Données du matériau	Vous trouverez ici des informations sur les spécifications de matériel
Couleur	noir
Matière isolante Boîtier principal	Polyamide (PA66)
Classe d'inflammabilité selon UL94	V0
Matériau des ressorts de serrage	Ressort en acier Chrome-Nickel (CrNi)
Matériau du contact	Cuivre ou bien alliage de cuivre ; traité en surface
Charge calorifique	0,496 MJ
Couleur de connecteur	noir
Poids	23,4 g

Conditions d'environnement

Température d'utilisation	-5 ... +40 °C
Température d'utilisation continue	-35 ... +85 °C
Indication sur la température d'utilisation continue	Parties isolantes pour températures ≤ 105°C

Données commerciales

eCl@ss 10.0	27-44-06-05
eCl@ss 9.0	27-44-06-05
ETIM 9.0	EC002560
ETIM 8.0	EC002560
Unité d'emb. (SUE)	25 pce(s)
Type d'emballage	Carton
Pays d'origine	PL
GTIN	4045454729455
Numéro du tarif douanier	85366990990

Conformité environnementale du produit

État de conformité RoHS	Compliant, No Exemption
-------------------------	-------------------------

Approbations / certificats

Homologations générales



Homologation	Norme	Nom du certificat
cURus Underwriters Laboratories Inc.	UL 1059	E 45172

Homologations pour le secteur marine



Homologation	Norme	Nom du certificat
LR Lloyds Register	IEC 61984	LR22429487TA

Téléchargements

Conformité environnementale du produit



Recherche de conformité

Environmental Product
Compliance
770-113/147-000



Documentation

Texte complémentaire

770-113/147-000	19.02.2019	xml 2.83 KB	
770-113/147-000	12.03.2015	doc 23.00 KB	

Données CAD/CAE

Données CAD

2D/3D Models
770-113/147-000



Données CAE

WSCAD Universe
770-113/147-000



1 Produits correspondants

1.1 Accessoires nécessaires

1.1.1 Couvercle

1.1.1.1 Couvercle



Réf.: 770-360

Pièce de raccordement; pour fiche; 5 pôles; divisible; jaune

Indications de manipulation

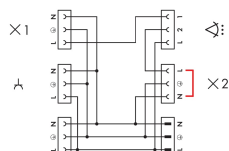


Schéma de principe du distributeur 770-637 avec la position d'enchassage possible du connecteur SHUNT 770-113/147-000 en cas de raccordement d'un détecteur de mouvement.

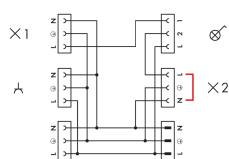


Schéma de principe du distributeur 770-637 avec la position d'enchassage possible du connecteur SHUNT 770-113/147-000 en cas de raccordement d'un commutateur avec lampe de contrôle.