

Fiche technique | Référence: 770-1373/148-000

Connecteur SHUNT; avec boîtier de décharge de traction monté; 3 pôles; Cod. S;
Pont 2-L; 4,00 mm²; marron

<https://www.wago.com/770-1373/148-000>



Couleur: ■ marron

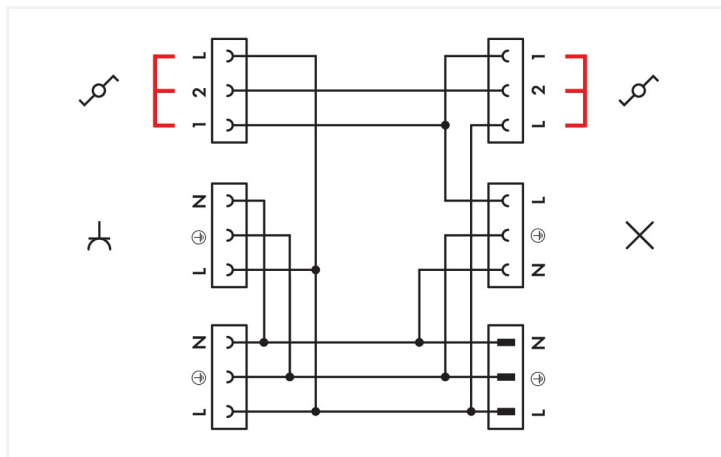
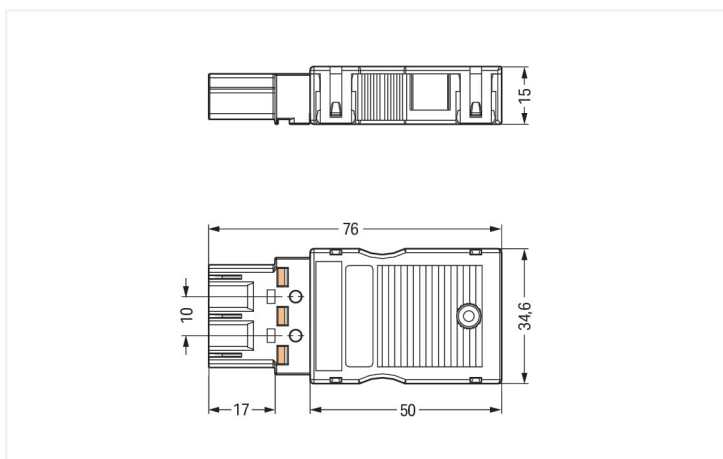


Schéma de principe du distributeur 770-638 avec les positions d'enfichage possibles du connecteur SHUNT 770-1373/14x-000



Dimensions en mm

Contact de pontage WINSTA® MIDI avec codage S

La famille de produits WINSTA® de WAGO est complétée par une vaste gamme d'accessoires. La couleur et le codage mécanique des accessoires garantissent une installation sans erreur des composants individuels – y compris une protection contre l'inversion. Selon l'indice de protection IP20, l'accessoire est protégée contre la pénétration de corps étrangers solides. Les accessoires-WINSTA® MIDI avec le codage S en marron sont principalement utilisés dans les applications AC. Cet accessoire peut être utilisé avec des intensités jusqu'à 25 A. La gamme WINSTA® MIDI avec la technologie de connexion à ressort Push-in CAGE CLAMP® représente une large gamme de produits avec lesquels vous pouvez réaliser votre installation électrique de manière flexible, simple, rapide et sûre.

WINSTA® MIDI – des solutions pour vos installations électriques - protégées contre l'inversion et sans entretien

WINSTA® est le système de connecteurs parfaitement adapté aux exigences élevées de l'installation électrique. Il permet un montage sûr, rapide et surtout sans erreur des terminaux et des connecteurs. Optez pour la durabilité et la qualité – avec classe de protection IP20 de WAGO, le câblage de plusieurs composants électriques est considérablement simplifié.

Avec le système WINSTA® MIDI vous profitez :

- de la protection contre l'inversion
- circuits simples
- avec codage S pour applications CA de composants décentralisés
- remplacement rapide des terminaux défectueux pendant le fonctionnement

Données électriques

Données de référence selon CEI/EN

Courant de référence	25 A
Légende Données de référence	(III / 3) Δ Catégorie de surtension III / degré de pollution 3

Données d'approbation selon

UL 1977

Tension de référence	600 V
Courant de référence	23 A

Données de raccordement

Connexion 1

Technique de connexion	Push-in CAGE CLAMP®
Nombre de pôles	3

Données géométriques

Pas	10 mm / 0.394 inch
Largeur	34,6 mm / 1.362 inch
Hauteur	15 mm / 0.591 inch
Profondeur	76 mm / 2.992 inch

Données mécaniques

Câblage interne	4 mm ²
Application	Fonction de commutation
Codage	S
codage variable	Non
Impression	□
Indice de protection	IP20; en mode connecté avec boîtier de décharge de traction : IP2xC (ces connecteurs d'installation ne sont pas prévus pour une utilisation dans des zones à accès facile !)
adapté	pour distributeur ; circuit en série et va et vient

Connexion

Version de contact dans le domaine des connecteurs	Connecteur mâle
Type de connexion de connecteur	pour connecteurs
Protection contre l'inversion	Oui
cliquets de verrouillage	Non
Décharge de traction	Boîtier de décharge de traction

Données du matériau

Remarque Données du matériau	Vous trouverez ici des informations sur les spécifications de matériel
Couleur	marron
Matière isolante Boîtier principal	Polyamide (PA66)
Classe d'inflammabilité selon UL94	V0
Matériau des ressorts de serrage	Ressort en acier Chrome-Nickel (CrNi)
Matériau du contact	Cuivre ou bien alliage de cuivre ; traité en surface
Charge calorifique	3,769 MJ
Couleur de connecteur	marron
Poids	23,2 g

Conditions d'environnement

Température d'utilisation	-5 ... +40 °C
Température d'utilisation continue	-35 ... +85 °C
Indication sur la température d'utilisation continue	Parties isolantes pour températures ≤ 105°C

Données commerciales

eCl@ss 10.0	27-44-06-05
eCl@ss 9.0	27-44-06-05
ETIM 9.0	EC002560
ETIM 8.0	EC002560
Unité d'emb. (SUE)	25 pce(s)
Type d'emballage	Carton
Pays d'origine	DE
GTIN	4045454148317
Numéro du tarif douanier	85366990990

Conformité environnementale du produit

État de conformité RoHS	Compliant, No Exemption
-------------------------	-------------------------

Approbations / certificats

Homologations générales



Homologation	Norme	Nom du certificat
CCA DEKRA Certification B.V.	EN 61535	71-123228
CCA DEKRA Certification B.V.	IEC 61535	NL -84761
cURus Underwriters Laboratories Inc.	UL 1059	E 45172

Déclarations de conformité et de fabricant

Homologation	Norme	Nom du certificat
EU-Declaration of Conformity WAGO GmbH & Co. KG	-	-

Homologations pour le secteur marine



Homologation	Norme	Nom du certificat
ABS American Bureau of Ship- ping	-	19-HG1868589-PDA
DNV GL Det Norske Veritas, Ger- manischer Lloyd	-	TAE00001Z6
LR Lloyds Register	IEC 61984	LR22429487TA

Téléchargements

Conformité environnementale du produit

Recherche de conformité	
Environmental Product Compliance 770-1373/148-000	↓

Documentation

Texte complémentaire			
770-1373/148-000	19.02.2019	xml 2.80 KB	↓
770-1373/148-000	12.03.2015	doc 22.50 KB	↓

Données CAD/CAE

Données CAD	
2D/3D Models 770-1373/148-000	↓

Données CAE	
EPLAN Data Portal 770-1373/148-000	↓
WSCAD Universe 770-1373/148-000	↓

1 Produits correspondants

1.1 Accessoires nécessaires

1.1.1 Couvercle

1.1.1.1 Couvercle



Réf: 770-360
Pièce de raccordement; pour fiche; 5
pôles; divisible; jaune

Indications de manipulation

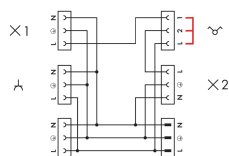


Schéma de principe du distributeur 770-637 avec la position d'encochage possible du connecteur SHUNT 770-1373/14x-000.