

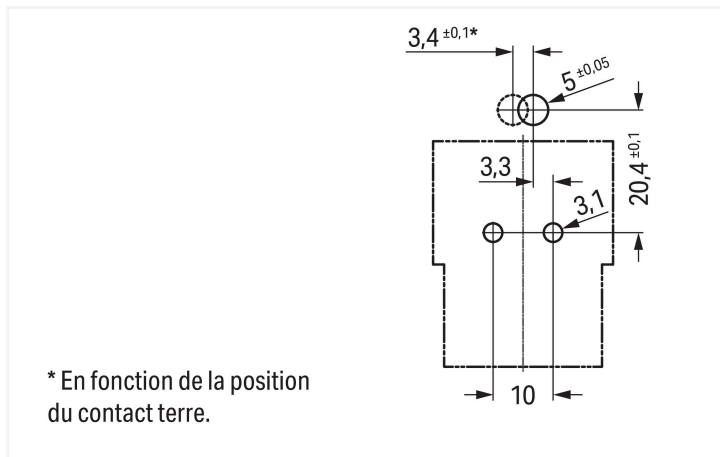
Fiche technique | Référence: 770-213/002-000

Connecteur mâle; avec contact direct de mise à la terre; 3 pôles; Cod. A; 4,00 mm<sup>2</sup>; noir

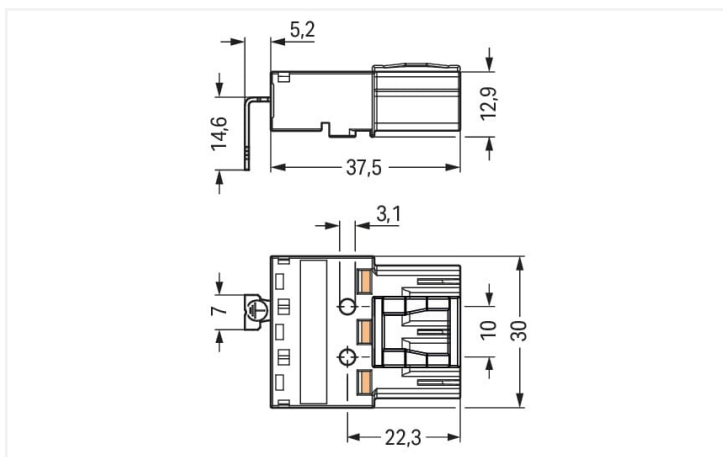
<https://www.wago.com/770-213/002-000>



Couleur: ■ noir



Dimensions en mm



Dimensions en mm



## Données de raccordement

Points de serrage	6
Nombre total des potentiels	3
Fonction de mise à la terre	Contact terre avancé

## Connexion 1

Technique de connexion	Push-in CAGE CLAMP®
Type d'actionnement	Outil de manipulation
Section nominale	4 mm <sup>2</sup> / 12 AWG
Conducteur rigide	0,5 ... 4 mm <sup>2</sup> / 20 ... 12 AWG
Conducteur rigide ; enfichage direct	1,5 ... 4 mm <sup>2</sup> / 16 ... 12 AWG
conducteurs semi-rigides	0,5 ... 2,5 mm <sup>2</sup> / 20 ... 14 AWG
Conducteur souple	0,5 ... 4 mm <sup>2</sup> / 20 ... 12 AWG
Conducteurs souples ; avec embout d'extrémité isolé	0,25 ... 1,5 mm <sup>2</sup> / 20 ... 16 AWG
Conducteurs souples ; avec embout d'extrémité sans isolation plastique	0,25 ... 2,5 mm <sup>2</sup> / 20 ... 14 AWG
Conducteur souple ; avec embout d'extrémité, directement enfichable	1,5 mm <sup>2</sup> / 16 AWG
Longueur de dénudage	9 mm / 0.35 inch
Nombre de pôles	3
Axe du conducteur vers la prise	0°

## Données géométriques

Pas	10 mm / 0.394 inch
Largeur	30 mm / 1.181 inch
Hauteur	12,9 mm / 0.508 inch
Profondeur	37,5 mm / 1.476 inch
Diamètre de perçage avec tolérance	5 (-0,05 ... +0,05) mm

## Données mécaniques

Application	Applications alimentation réseau générales
Codage	A
codage variable	Oui
Impression	N ⊕ L
Repérage du potentiel	N ⊕ L
Force d'enfichage d'une connexion par enfichage	env. 20 ... 70 N (en fonction du nombre de pôles)
Force de maintien d'une connexion par enfichage	avec verrouillage : > 80 N
Force de séparation d'une connexion par enfichage	sans verrouillage : environ 20 ... 70 N (en fonction du nombre de pôles)
Nombre de cycles d'enfichage	200, sans charge ohmique
Mode de construction	avec contact direct de mise à la terre
Indice de protection	IP20

## Connexion

Version de contact dans le domaine des connecteurs	Connecteur mâle
Type de connexion de connecteur	pour conducteur
Protection contre l'inversion	Oui
Indication sur la protection contre l'erreur d'enfichage	Tous les composants WINSTA® sont protégés à 100% contre le contact direct par rapport : a.) à l'enfichage de différents nombres de pôles b.) à l'enfichage avec une rotation de 180° c.) à l'enfichage décalé latéralement d.) à l'enfichage unipolaire
cliquets de verrouillage	Oui
Verrouillage de la connexion par enfichage	Cliquet de verrouillage
Remarque sur le verrouillage	Les connecteurs encastrables pour luminaires ou autres équipements ainsi que tous les types de distributeurs sont prééquipés de cliquets assurant le verrouillage des connecteurs mâles et femelles. Un cliquet de verrouillage supplémentaire est nécessaire uniquement dans le cas d'une « connexion volante » (mâle/femelle).

## Données du matériau

Remarque Données du matériau	<a href="#">Vous trouverez ici des informations sur les spécifications de matériel</a>
Couleur	noir
Couleur de couvercle	gris
Groupe du matériau isolant	I
Matière isolante Boîtier principal	Polyamide (PA66)
Classe d'inflammabilité selon UL94	V0
Matériau des ressorts de serrage	Ressort en acier Chrome-Nickel (CrNi)
Matériau du contact	Cuivre ou bien alliage de cuivre ; traité en surface
Surface du contact	Étain
Charge calorifique	0,218 MJ
Poids	11,6 g

## Conditions d'environnement

Température d'utilisation	-5 ... +40 °C
Température d'utilisation continue	-35 ... +85 °C
Indication sur la température d'utilisation continue	Parties isolantes pour températures ≤ 105°C

## Données commerciales

eCl@ss 10.0	27-44-06-05
eCl@ss 9.0	27-44-06-05
ETIM 9.0	EC002560
ETIM 8.0	EC002560
Unité d'emb. (SUE)	100 pce(s)
Type d'emballage	Carton
Pays d'origine	PL
GTIN	4045454072421
Numéro du tarif douanier	85366990990

## Conformité environnementale du produit

État de conformité RoHS	Compliant, No Exemption
-------------------------	-------------------------

## Approbations / certificats

## Homologations générales



Homologation	Norme	Nom du certificat
cURus Underwriters Laboratories Inc.	UL 1059	E 45172

## Homologations pour le secteur marine



Homologation	Norme	Nom du certificat
LR Lloyds Register	IEC 61984	LR22429487TA

## Téléchargements

### Conformité environnementale du produit



#### Recherche de conformité

Environmental Product  
Compliance  
770-213/002-000



## Documentation

### Texte complémentaire

770-213/002-000	19.02.2019	xml 3.14 KB	
770-213/002-000	08.06.2015	doc 23.50 KB	

## Données CAD/CAE

### Données CAD

2D/3D Models  
770-213/002-000



### Données CAE

WSCAD Universe  
770-213/002-000



## 1 Produits correspondants

### 1.1 Produit complémentaire

#### 1.1.1 Connecteur femelle



##### Réf.: 770-203

Connecteur femelle; 3 pôles; Cod. A; 4,00 mm<sup>2</sup>; noir

##### Réf.: 770-103

Connecteur femelle; avec boîtier de décharge de traction; 3 pôles; Cod. A; 4,00 mm<sup>2</sup>; noir

##### Réf.: 770-203/035-000

Connecteur femelle; avec boîtier de décharge de traction; 3 pôles; Cod. A; 4,00 mm<sup>2</sup>; noir

#### 1.1.2 Cordon précâblé



##### Réf.: 771-9993/106-101

câble de raccordement précâblé; Eca; Connecteur femelle/extrémité libre; 3 pôles; Cod. A; H05VV-F 3G 1,5 mm<sup>2</sup>; 1 m; 1,50 mm<sup>2</sup>; noir

##### Réf.: 771-9993/006-101

Cordon de raccordement précâblé; Eca; Connecteur femelle / connecteur mâle; 3 pôles; Cod. A; H05VV-F 3G 1,5 mm<sup>2</sup>; 1 m; 1,50 mm<sup>2</sup>; noir

## 1.2 Accessoires nécessaires

### 1.2.1 Couvercle

#### 1.2.1.1 Couvercle



**Réf.: 770-360**

Pièce de raccordement; pour fiche; 5 pôles; divisible; jaune

## 1.2.2 Verrouillage

### 1.2.2.1 Verrouillage



**Réf.: 770-121**

Cliquets de verrouillage; pour connexions volantes; à manipuler à la main; blanc



**Réf.: 770-101**

Cliquets de verrouillage; pour connexions volantes; à manipuler à la main; noir



**Réf.: 770-131**

Cliquets de verrouillage; pour connexions volantes; à manipuler avec un outil; blanc



**Réf.: 770-111**

Cliquets de verrouillage; pour connexions volantes; à manipuler avec un outil; noir

## 1.3 Accessoires en option

### 1.3.1 Outil

#### 1.3.1.1 Outil de manipulation



**Réf.: 210-719**

Outil de manipulation; Lame 2,5 x 0,4 mm; avec tige partiellement isolée