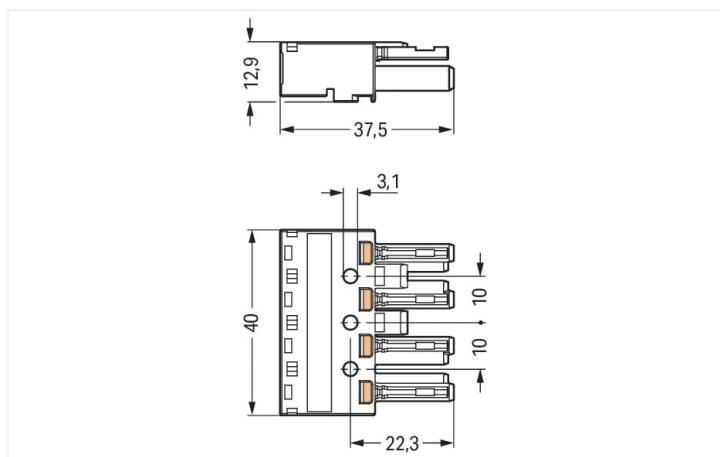
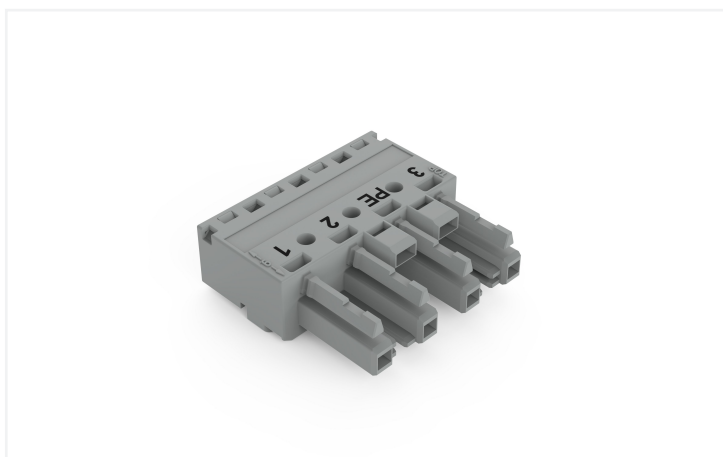


Couleur: ■ gris



Dimensions en mm

Connecteurs femelles WINSTA® MIDI avec 4 pôles

Les connecteurs femelles WINSTA® MIDI avec indice de protection IP20 sont la solution enfichable pour vos applications dans le bâtiment. Pour plus de sécurité dans l'installation électrique, le connecteur d'installation est équipé d'une protection mécanique contre les erreurs d'inversion. Conformément à l'indice de protection IP20 (en mode connecté avec boîtier de décharge de traction IP2xC (ces connecteurs d'installation ne sont pas prévus pour une utilisation dans des zones à accès facile !)), le connecteur d'installation offre une protection contre le contact avec des composants sous tension. Les connecteurs d'installations de codage B de la famille WINSTA® MIDI sont disponibles en gris, vert clair ou rose et permettent ainsi de différencier les circuits, par ex. pour les pompes, l'éclairage ou les stores. Des marquages de pôles spécifiques au client sont également possibles. Ce connecteur d'installation peut être utilisé avec des intensités jusqu'à 25 A. WINSTA® MIDI vous offre une flexibilité maximale dans l'installation électrique. Grâce à la technologie de connexion à ressort Push-in CAGE CLAMP®, il garantit une installation rapide et sans erreur, qui répond individuellement et de manière flexible à une grande variété d'exigences. Une possibilité de logement pour un cliquet de verrouillage a été installée en usine sur ce produit. Il garantit que la connexion enfichable est maintenue en toute sécurité et contribue ainsi à réduire l'effort de maintenance. Pour sécuriser une "connexion volante", un cliquet de verrouillage peut être branché sur les connecteurs femelles.

Technologie de connexion à ressort Push-in CAGE CLAMP® – câbler vos installations sans vissage fastidieux !

Avec le système de connecteurs WINSTA®, l'installation électrique devient enfichable. Cela permet de gagner du temps, de réduire les coûts et de minimiser les efforts de maintenance. Vous aussi, vous pouvez désormais réduire vos coûts d'installation

Avec le système WINSTA® MIDI vous profitez :

- de la protection contre l'inversion
- circuits simples
- avec le codage B pour une utilisation de l'automatisation des processus par ex. tels que la technologie d'éclairage
- prêt à installer, utilisable immédiatement
- remplacement rapide des terminaux défectueux pendant le fonctionnement

Remarques

Variantes pour Ex i :

Autres marquages de pôles

D'autres variantes peuvent être demandées au service commercial de WAGO ou, si nécessaire, configurées sur <https://configurator.wago.com>.

Données électriques

Données de référence selon	IEC/EN 60664-1		
Overvoltage category	III	III	II
Pollution degree	3	2	2
Tension de référence	400 V	-	-
Tension assignée de tenue aux chocs	6 kV	-	-
Courant de référence	25 A	-	-

Ratings per IEC/EN – Notes

Remarque Courant de référence	25 A courant de charge pour 3 pôles 20 A courant de charge pour 4 pôles
-------------------------------	--

Données d'approbation selon	UL 1977
Tension de référence	600 V
Courant de référence	23 A

Général

Indication sur la résistance de passage	env. 1 mΩ résistance de passage env. 0,25 mΩ entre connecteur femelle et mâle
---	--

Données de raccordement

Points de serrage	8
Nombre total des potentiels	4

Connexion 1

Technique de connexion	Push-in CAGE CLAMP®
Type d'actionnement	Outil de manipulation Push-in
Section nominale	4 mm ² / 12 AWG
Conducteur rigide	0,5 ... 4 mm ² / 20 ... 12 AWG
Conducteur rigide ; enfichage direct	1,5 ... 4 mm ² / 16 ... 12 AWG
conducteurs semi-rigides	0,5 ... 2,5 mm ² / 20 ... 14 AWG
Conducteur souple	0,5 ... 4 mm ² / 20 ... 12 AWG
Conducteurs souples ; avec embout d'extrémité isolé	0,25 ... 1,5 mm ² / 20 ... 16 AWG
Conducteurs souples ; avec embout d'extrémité sans isolation plastique	0,25 ... 2,5 mm ² / 20 ... 14 AWG
Conducteur souple ; avec embout d'extrémité, directement enfichable	1,5 mm ² / 16 AWG
Longueur de dénudage	9 mm / 0.35 inch
Nombre de pôles	4
Axe du conducteur vers la prise	0°

Données géométriques

Pas	10 mm / 0.394 inch
Largeur	40 mm / 1.575 inch
Hauteur	12,9 mm / 0.508 inch
Profondeur	37,5 mm / 1.476 inch

Données mécaniques

Application	Système d'automatisation
Codage	B
codage variable	Oui
Impression	3 PE 2 1
Repérage du potentiel	3 PE 2 1
Force d'enfichage d'une connexion par enfichage	env. 20 ... 70 N (en fonction du nombre de pôles)
Force de maintien d'une connexion par enfichage	avec verrouillage : > 80 N
Force de séparation d'une connexion par enfichage	sans verrouillage : environ 20 ... 70 N (en fonction du nombre de pôles)
Nombre de cycles d'enfichage	200, sans charge ohmique
Indice de protection	IP20; en mode connecté avec boîtier de décharge de traction : IP2xC (ces connecteurs d'installation ne sont pas prévus pour une utilisation dans des zones à accès facile !)

Connexion

Version de contact dans le domaine des connecteurs	Connecteur femelle
Type de connexion de connecteur	pour conducteur
Protection contre l'inversion	Oui
Indication sur la protection contre l'erreur d'enfichage	Tous les composants WINSTA® sont protégés à 100% contre le contact direct par rapport : a.) à l'enfichage de différents nombres de pôles b.) à l'enfichage avec une rotation de 180° c.) à l'enfichage décalé latéralement d.) à l'enfichage unipolaire
cliquets de verrouillage	Rétrofitable
Verrouillage de la connexion par enfichage	Cliquet de verrouillage
Remarque sur le verrouillage	Les connecteurs encastrables pour luminaires ou autres équipements ainsi que tous les types de distributeurs sont prééquipés de cliquets assurant le verrouillage des connecteurs mâles et femelles. Un cliquet de verrouillage supplémentaire est nécessaire uniquement dans le cas d'une « connexion volante » (mâle/femelle).

Données du matériau

Remarque Données du matériau	Vous trouverez ici des informations sur les spécifications de matériel
Couleur	gris
Couleur de couvercle	gris
Groupe du matériau isolant	I
Matière isolante Boîtier principal	Polyamide (PA66)
Classe d'inflammabilité selon UL94	V0
Matériau des ressorts de serrage	Ressort en acier Chrome-Nickel (CrNi)
Matériau du contact	Cuivre ou bien alliage de cuivre ; traité en surface
Surface du contact	Étain
Charge calorifique	0,214 MJ
Poids	12,7 g

Conditions d'environnement

Température d'utilisation	-5 ... +40 °C
Température d'utilisation continue	-35 ... +85 °C
Indication sur la température d'utilisation continue	Parties isolantes pour températures ≤ 105°C

Données commerciales

eCl@ss 10.0	27-44-06-05
eCl@ss 9.0	27-44-06-05
ETIM 9.0	EC002560
ETIM 8.0	EC002560
Unité d'emb. (SUE)	50 pce(s)
Type d'emballage	Carton
Pays d'origine	PL
GTIN	4050821492771
Numéro du tarif douanier	85366990990

Conformité environnementale du produit

État de conformité RoHS	Compliant, No Exemption
-------------------------	-------------------------

Approbations / certificats

Homologations générales



Homologation	Norme	Nom du certificat
cURus Underwriters Laboratories Inc.	UL 1977	E45171
cURus Underwriters Laboratories Inc.	UL 1059	E 45172

Téléchargements

Conformité environnementale du produit

Recherche de conformité

Environmental Product Compliance
770-244/062-000



Documentation

Texte complémentaire

770-244/062-000	19.02.2019	xml 2.96 KB	
770-244/062-000	08.06.2015	doc 24.00 KB	

Données CAD/CAE

Données CAD

2D/3D Models
770-244/062-000



Données CAE

WSCAD Universe
770-244/062-000



ZUKEN Portal
770-244/062-000



1 Produits correspondants

1.1 Produit complémentaire

1.1.1 Connecteur mâle



Réf.: [770-254/062-000](#)

Connecteur mâle; 4 pôles; Cod. B; 4,00 mm²; gris

Réf.: [770-754/062-000](#)

Connecteurs mâles encastrables; 4 pôles; Cod. B; 4,00 mm²; gris

Réf.: [770-854/011-000/062-000](#)

connecteurs pour circuits imprimés; Cou-dé; 4 pôles; Cod. B; gris

Réf.: [770-854/062-000](#)

connecteurs pour circuits imprimés; Droit; 4 pôles; Cod. B; gris

1.2 Accessoires nécessaires

1.2.1 Décharge de traction

1.2.1.1 Boîtier de décharge de traction



Réf.: [770-514/023-000](#)

Boîtier de décharge de traction; 4 pôles; pour 2 cordons; 5,0 ... 9,0 mm; 55 mm; blanc

Réf.: [770-504/023-000](#)

Boîtier de décharge de traction; 4 pôles; pour 2 cordons; 5,0 ... 9,0 mm; 55 mm; noir

Réf.: [770-514](#)

Boîtier de décharge de traction; 4 pôles; pour 2 cordons; 9,0 ... 13,0mm; 55 mm; blanc

Réf.: [770-504](#)

Boîtier de décharge de traction; 4 pôles; pour 2 cordons; 9,0 ... 13,0mm; 55 mm; noir

1.2.2 Verrouillage

1.2.2.1 Verrouillage



Réf.: 770-121

Cliquets de verrouillage; pour connexions volantes; à manipuler à la main; blanc



Réf.: 770-101

Cliquets de verrouillage; pour connexions volantes; à manipuler à la main; noir



Réf.: 770-131

Cliquets de verrouillage; pour connexions volantes; à manipuler avec un outil; blanc



Réf.: 770-111

Cliquets de verrouillage; pour connexions volantes; à manipuler avec un outil; noir

1.3 Accessoires en option

1.3.1 Couverture

1.3.1.1 Couverture



Réf.: 897-2005

Bouchon de protection; Taille 4; pour connecteurs femelles et mâles; PVC; rouge



Réf.: 770-221

Pièce de raccordement; 12 pôles, divisible; pour connecteurs femelles; Matière plastique; blanc



Réf.: 770-201

Pièce de raccordement; 12 pôles, divisible; pour connecteurs femelles; Matière plastique; noir

1.3.2 Décharge de traction

1.3.2.1 Boîtier de décharge de traction



Réf.: 770-504/020-000

Boîtier de décharge de traction; 4 pôles; pour 1 cordon; 11,5 – 16,5 mm; 71 mm; noir

1.3.3 Montage

1.3.3.1 Matériel de montage



Réf.: 770-339

Logement pour connecteurs encastrables; 4 pôles; 1,0 ... 3,0mm; blanc



Réf.: 770-319

Logement pour connecteurs encastrables; 4 pôles; 1,0 ... 3,0mm; noir

1.3.4 Outil

1.3.4.1 Outil de manipulation



Réf.: 210-719

Outil de manipulation; Lame 2,5 x 0,4 mm; avec tige partiellement isolée

1.3.5 Repérage

1.3.5.1 Étiquette de marquage



Réf.: 770-450

Étiquette de marquage; Matière plastique; blanc



Réf.: 770-450/000-006

Étiquette de marquage; Matière plastique; bleu



Réf.: 770-450/000-002

Étiquette de marquage; Matière plastique; jaune



Réf.: 770-450/000-012

Étiquette de marquage; Matière plastique; orange



Réf.: 770-450/000-005

Étiquette de marquage; Matière plastique; rouge



Réf.: 770-450/000-001

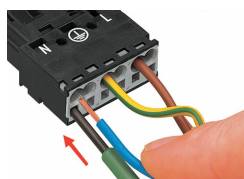
Étiquette de marquage; Matière plastique; vert

Indications de manipulation

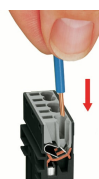
Raccorder le conducteur



1. Longueur de dégainage du câble = 35 mm (2 pôles), 55 mm (3 à 5 pôles)
2. Longueur de dénudage des fils = 9 mm
3. Avance du fil de mise à la terre = 8 mm



Actionner le ressort de serrage à l'aide d'un outil de manipulation dont la largeur de lame est de 2,5 mm et introduire le fil dénudé jusqu'en butée pour raccorder des conducteurs souples.

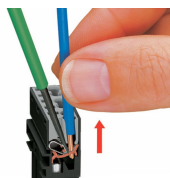


Introduire le conducteur rigide dénudé jusqu'en butée.



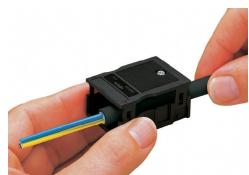
Actionner le ressort de serrage à l'aide d'un outil de manipulation dont la largeur de lame est de 2,5 mm et introduire le fil dénudé jusqu'en butée pour raccorder des conducteurs souples.

Desserrage du conducteur

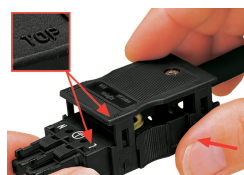


Pour le démontage du conducteur, actionner le ressort de serrage à l'aide d'un tournevis dont la largeur de lame est de 2,5 mm et retirer le fil.

Montage



Nous recommandons de passer le câble dans le boîtier de décharge de traction avant de connecter les fils. Cependant, il est aussi possible de monter la décharge de traction ultérieurement.



Glisser le boîtier de décharge de traction sur le connecteur mâle ou femelle. Respecter l'indication « TOP ».



Clipser le boîtier de décharge de traction.



Visser le boîtier de décharge de traction (largeur de lame 2,5 mm).

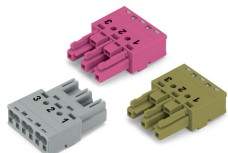
Codage



Casser la broche de codage du connecteur femelle.

Enfoncer à fond la broche de codage (partie cassée en avant) dans la fiche du connecteur mâle.

Protection contre l'inversion



Dans le codage B, des connecteurs de couleur différente ont une compatibilité d'enfichage entre eux.
A observer absolument: Il existe une identification des différents circuits par la couleur et/ou les différents marquages de pôles. On ne peut connecter que des connecteurs de la même couleur et marqués de la même manière.

Les connecteurs de codage B (ici représentés en gris) ne se distinguent pas seulement par la couleur mais aussi par leur conception mécanique, cela implique qu'il n'y pas de compatibilité d'enfichage avec aucun autre codage.

Une identification la plus simple des différents circuits par la couleur correspondante et leur marquage.