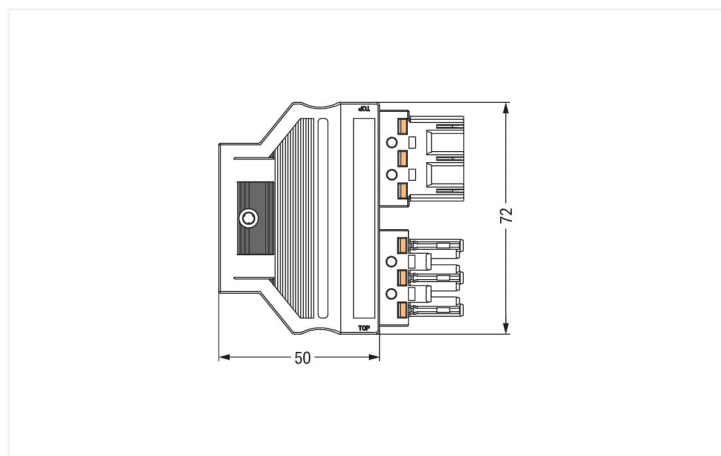


# Fiche technique | Référence: 770-5001/117-000

Cordon de raccordement précâblé; Eca; Connecteur femelle / connecteur mâle; 3 pôles; Cod. A

<https://www.wago.com/770-5001/117-000>



- Protégé contre l'inversion et sans entretien
- Technique de connexion par ressort Push-in CAGE CLAMP® pour l'insertion directe de conducteurs rigides
- 2 connexions de conducteurs par pôle pour le bouclage ou pontage
- Codage variable supplémentaire possible

## La référence contient



Réf.: 770-203

1

Connecteur femelle; 3 pôles; Cod. A; 4,00 mm<sup>2</sup>; noir

Réf.: 770-213

1

Connecteur mâle; 3 pôles; Cod. A; 4,00 mm<sup>2</sup>; noir

Réf.: 770-506/029-000

1

Boîtier de décharge de traction; 6 pôles; pour 2 cordons; 8,5 ... 13,5 mm; 55 mm; noir

## Remarques

Remarque de sécurité 1

Note d'application pour le marché US-Américain (USR) : Selon le certificat UL, dans des cas d'application spécifiques, certaines variantes doivent être utilisées avec des courants inférieurs à 16 A et pour des tensions jusqu'à 600 V également pour une interruption de courant. Pour des informations ultérieures, merci de contacter votre revendeur sur place.

## Données électriques

Données de référence selon	IEC/EN 60664-1		
Overvoltage category	III	III	II
Pollution degree	3	2	2
Tension de référence	250 V	-	-
Tension assignée de tenue aux chocs	4 kV	-	-
Courant de référence	20 A	-	-

## Données de référence selon UL 1977

Remarque pour le marché américain

Selon le certificat UL, dans des cas d'application spécifiques, certaines variantes doivent être utilisées avec des courants inférieurs à 16 A et pour des tensions jusqu'à 600 V également pour une interruption de courant. Pour des informations ultérieures, merci de contacter votre revendeur sur place.

## Général

Indication sur la résistance de passage env. 1 mΩ résistance de passage  
env. 0,25 mΩ entre connecteur femelle et mâle

## Données de raccordement

Nombre total des potentiels 3

## Données géométriques

Pas	10 mm / 0.394 inch
Largeur	72 mm / 2.835 inch
Hauteur	16,8 mm / 0.661 inch
Profondeur	76 mm / 2.992 inch

## Données mécaniques

Câblage interne	2.5 mm <sup>2</sup>
Force d'enfichage d'une connexion par enfichage	env. 20 ... 70 N (en fonction du nombre de pôles)
Force de maintien d'une connexion par enfichage	avec verrouillage : > 80 N
Force de séparation d'une connexion par enfichage	sans verrouillage : environ 20 ... 70 N (en fonction du nombre de pôles)
Nombre de cycles d'enfichage	200, sans charge ohmique
Indice de protection	IP20

## Connexion

Indication sur la protection contre l'erreur d'enfichage

Tous les composants WINSTA® sont protégés à 100% contre le contact direct par rapport :

- à l'enfichage de différents nombres de pôles
- à l'enfichage avec une rotation de 180°
- à l'enfichage décalé latéralement
- à l'enfichage unipolaire

Verrouillage de la connexion par enfichage

Cliquet de verrouillage

Remarque sur le verrouillage

Les connecteurs encastrables pour luminaires ou autres équipements ainsi que tous les types de distributeurs sont prééquipés de cliquets assurant le verrouillage des connecteurs mâles et femelles. Un cliquet de verrouillage supplémentaire est nécessaire uniquement dans le cas d'une « connexion volante » (mâle/femelle).

### Données du matériau

Remarque Données du matériau	<a href="#">Vous trouverez ici des informations sur les spécifications de matériel</a>
Matériau des ressorts de serrage	Ressort en acier Chrome-Nickel (CrNi)
Matériau du contact	Cuivre ou bien alliage de cuivre ; traité en surface
Charge calorifique	5,067 MJ
Poids	43,7 g

### Conditions d'environnement

Température d'utilisation	-5 ... +40 °C
Température d'utilisation continue	-35 ... +85 °C
Indication sur la température d'utilisation continue	Parties isolantes pour températures ≤ 105°C

### Données commerciales

Unité d'emb. (SUE)	1 pce(s)
Type d'emballage	sans emballage
Pays d'origine	DE
GTIN	4066966302158
Numéro du tarif douanier	85366990990

### Conformité environnementale du produit

État de conformité RoHS	Compliant, No Exemption
-------------------------	-------------------------

### Approbations / certificats

#### Homologations générales



Homologation	Norme	Nom du certificat
cURus Underwriters Laboratories Inc.	UL 1059	E 45172

### Téléchargements

#### Conformité environnementale du produit

##### Recherche de conformité

Environmental Product  
Compliance  
770-5001/117-000

