

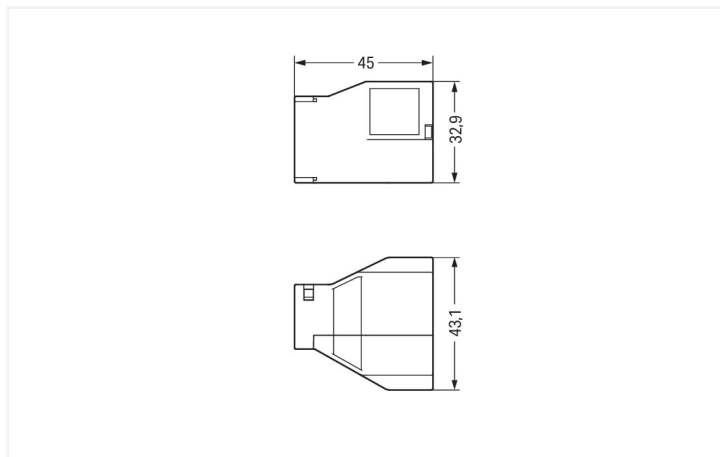
Fiche technique | Référence: 770-507/047-000

Boîtier de décharge de traction; 7 pôles; avec bride; pour 1 cordon; 8,0 ... 15,0 mm; 55 mm; noir

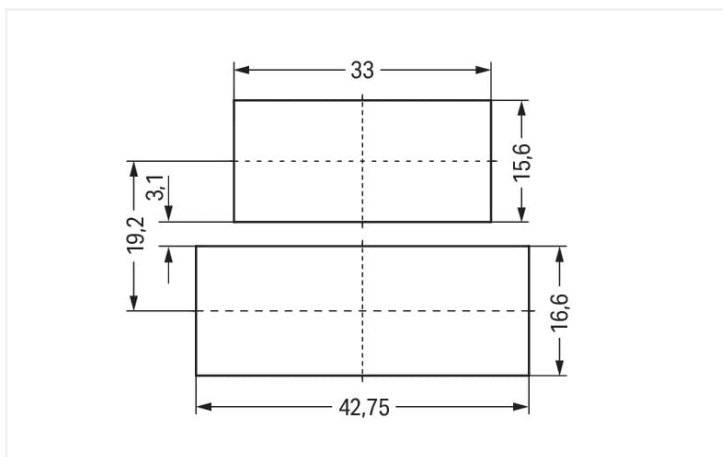
<https://www.wago.com/770-507/047-000>



Couleur: ■ noir



Dimensions en mm



Dimensions en mm

Boîtier de décharge de traction WINSTA® MIDI avec 7 pôles

Avec WAGO, vous bénéficiez d'un large choix de compléments pour la famille de produits WINSTA®. Le système de connexion WINSTA® MIDI avec la technologie de connexion à ressort Push-in CAGE CLAMP® est synonyme de raccordement électrique fiable. Grâce à l'ouverture de test intégrée, les connexions peuvent même être vérifiées lorsqu'elles sont branchées. Cela permet d'économiser du temps et des efforts.

Réduisez les coûts grâce à une mise en service plus rapide – solutions WINSTA® MIDI

Le système de connecteurs WINSTA® est parfaitement adapté aux exigences élevées de l'installation des bâtiments. Il rend les installations électriques enfichables et donc plus rapides, plus sûres et sans erreur. La solution système assemblée maximise ces avantages sur le chantier. Optez pour la qualité et la durabilité – avec protection contre l'inversion de WAGO, le câblage de plusieurs composants électriques est considérablement simplifié.

Avec le système WINSTA® MIDI vous profitez :

- aussi utilisable avec les contrôleurs en automatisation
- remplacement rapide des terminaux défectueux pendant le fonctionnement

### Données de raccordement

#### Connexion 1

Nombre de pôles	7
Diamètre connectable du câble gainé	8 ... 15 mm
Longueur de dénudage	55 mm

### Données géométriques

Pas	10 mm / 0.394 inch
Largeur	43,1 mm / 1.697 inch
Hauteur	32,9 mm / 1.295 inch
Profondeur	45 mm / 1.772 inch

### Données du matériau

Remarque Données du matériau	<a href="#">Vous trouverez ici des informations sur les spécifications de matériel</a>
Couleur	noir
Matière isolante Boîtier principal	Polyamide (PA66)
Classe d'inflammabilité selon UL94	V0
Charge calorifique	0,517 MJ
Poids	12,9 g

### Conditions d'environnement

Température d'utilisation	-5 ... +40 °C
Température d'utilisation continue	-35 ... +85 °C
Indication sur la température d'utilisation continue	Parties isolantes pour températures ≤ 105°C

## Données commerciales

eCl@ss 10.0	27-44-06-92
eCl@ss 9.0	27-44-06-92
ETIM 9.0	EC002863
ETIM 8.0	EC002863
Unité d'emb. (SUE)	200 pce(s)
Type d'emballage	Carton
Pays d'origine	DE
GTIN	4045454554453
Numéro du tarif douanier	39269097900

## Conformité environnementale du produit

État de conformité RoHS	Compliant, No Exemption
-------------------------	-------------------------

## Approbations / certificats

## Homologations pour le secteur marine



Homologation	Norme	Nom du certificat
LR Lloyds Register	IEC 61984	LR22429487TA

## Téléchargements

## Conformité environnementale du produit



## Recherche de conformité

Environmental Product  
Compliance  
770-507/047-000



## Documentation

## Texte complémentaire

770-507/047-000	19.02.2019	xml 2.82 KB	
770-507/047-000	06.01.2015	doc 23.50 KB	

## Données CAD/CAE

## Données CAD

2D/3D Models  
770-507/047-000

## Données CAE

WSCAD Universe  
770-507/047-000

## 1 Produits correspondants

## 1.1 Accessoires en option

## 1.1.1 Repérage

## 1.1.1.1 Bande de repérage



## Réf: 210-333

Bandes de marquage; en feuilles DIN A4;  
Largeur interlignes 6 mm; longueur de  
bande 182 mm; vierge; autocollant; blanc

## Indications de manipulation

## Application



Boîtiers de décharge de traction appropriés pour :

- connecteurs mâles et femelles à 3 pôles
- connecteurs mâles et femelles à 4 pôles

Connexion volante  
(ATTENTION : Utiliser un cliquet de verrouillage UNIQUEMENT au niveau supérieur !)

Connexion volante