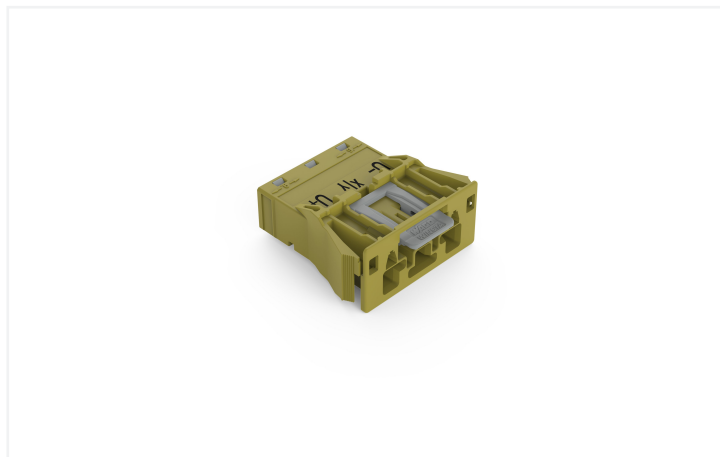
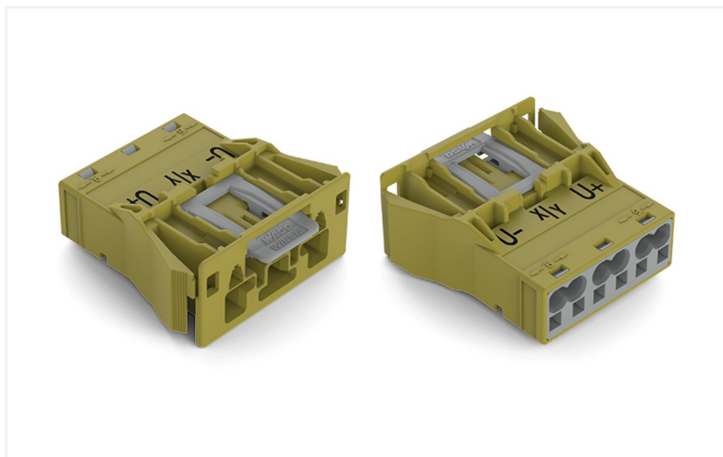


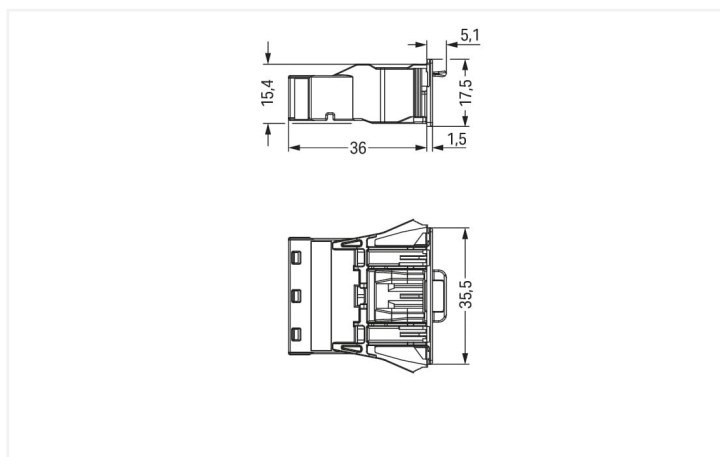
Fiche technique | Référence: 770-773/071-000

Connecteurs mâles encastrables; 3 pôles; Cod. B; 4,00 mm²; vert clair

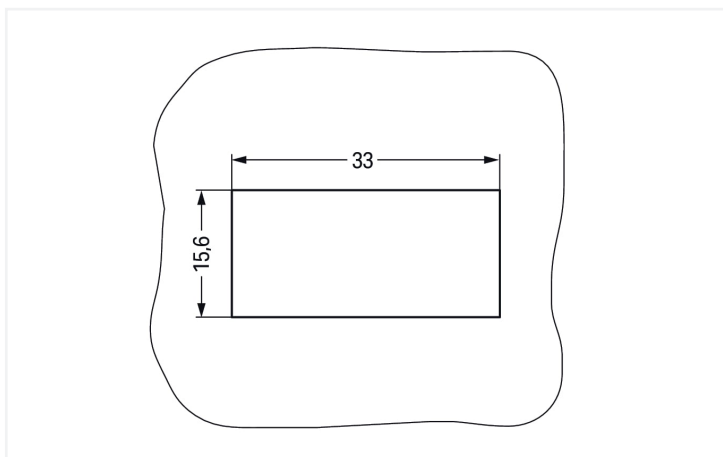
<https://www.wago.com/770-773/071-000>



Couleur: ■ vert clair



Dimensions en mm



Dimensions en mm

Plate thickness: 0.5 ... 2 mm

Cutout tolerance: + 0.1 mm

Please note!

Connecteur mâle WINSTA® MIDI avec 3 pôles

Réussir l'insertion des connexions à la place d'un vissage laborieux : avec Le connecteur mâle WINSTA® MIDI avec codage B. Les options de codage réduisent les erreurs d'installation et vous permettent de câbler tous les terminaux rapidement et en toute sécurité. Conformément à l'indice de protection IP20 (En mode connecté : IP2xC (ces connecteurs d'installation ne sont pas prévus pour une utilisation dans des zones à accès facile !)), le connecteur d'installation offre une protection contre le contact avec des composants sous tension. Le codage B rend le connecteur d'installation-WINSTA® MIDI utilisable pour contrôler des applications dans le domaine de l'automatisation, de la robotique et de la mécanique. Le courant nominal est une donnée importante lors de la sélection d'un connecteur d'installation : ils fournissent des informations sur les domaines d'utilisation et les applications possibles. Le courant nominal de ce produit est de 25 A. WINSTA® MIDI vous offre une flexibilité maximale dans l'installation électrique. Grâce à la technologie de connexion à ressort Push-in CAGE CLAMP®, il garantit une installation rapide et sans erreur, qui répond individuellement et de manière flexible à une grande variété d'exigences. Le snap-in s'installe de manière intuitive – sans outils et sans vissage supplémentaire.

Technologie de connexion à ressort Push-in CAGE CLAMP® – câbler vos installations sans vissage fastidieux !

WINSTA® est le système de connecteurs parfaitement adapté aux exigences élevées de l'installation électrique. Il offre un montage sans erreur de câbles et de composants, rapide et sûr. Bénéficiez vous aussi de la technologie de connexion à ressort sans entretien en version enfichable ! Réalisez votre installation avec cliquet de verrouillage de WAGO.

Avec le système WINSTA® MIDI vous profitez :

- l'absence d'erreurs grâce à la protection contre l'inversion
- circuits simples
- avec le codage B pour une utilisation de l'automatisation des processus tels que la technologie d'éclairage
- solutions selon les besoins du client
- montage sûr et rapide

Remarques

Remarque	Les connecteurs à encastrer doivent être soulagés des forces de traction et des forces transversales. Le rayon d'arête des découpes de tôle peut être influencé par un dépôt en surface. Cela peut influencer sur la solidité des connecteurs encastrables femelles ; il faut donc vérifier la solidité suffisante avant utilisation. De plus, pour les découpes de tôle poinçonnées, l'arête de découpage doit se trouver à l'intérieur. Avant l'utilisation, les ailes des connecteurs à encastrer ne doivent pas être soumises à une charge mécanique prolongée (par ex. par une position de préencastrement).
Variantes pour Ex i :	Autres marquages de pôles D'autres variantes peuvent être demandées au service commercial de WAGO ou, si nécessaire, configurées sur https://configurator.wago.com .

Données électriques

Données de référence selon	IEC/EN 60664-1			Données d'approbation selon	UL 1977
Overvoltage category	III	III	II	Tension de référence	600 V
Pollution degree	3	2	2	Courant de référence	23 A
Tension de référence	250 V	-	-		
Tension assignée de tenue aux chocs	4 kV	-	-		
Courant de référence	25 A	-	-		

Général

Indication sur la résistance de passage	env. 1 mΩ résistance de passage env. 0,25 mΩ entre connecteur femelle et mâle
---	--

Données de raccordement

Points de serrage	6
Nombre total des potentiels	3

Connexion 1

Technique de connexion	Push-in CAGE CLAMP®
Type d'actionnement	Outil de manipulation Push-in
Section nominale	4 mm ² / 12 AWG
Conducteur rigide	0,5 ... 4 mm ² / 20 ... 12 AWG
Conducteur rigide ; enfichage direct	1,5 ... 4 mm ² / 16 ... 12 AWG
conducteurs semi-rigides	0,5 ... 2,5 mm ² / 20 ... 14 AWG
Conducteur souple	0,5 ... 4 mm ² / 20 ... 12 AWG
Conducteurs souples ; avec embout d'extrémité isolé	0,25 ... 1,5 mm ² / 20 ... 16 AWG
Conducteurs souples ; avec embout d'extrémité sans isolation plastique	0,25 ... 2,5 mm ² / 20 ... 14 AWG
Conducteur souple ; avec embout d'extrémité, directement enfichable	1,5 mm ² / 16 AWG
Longueur de dénudage	9 mm / 0.35 inch
Nombre de pôles	3
Axe du conducteur vers la prise	0°

Données géométriques

Pas	10 mm / 0.394 inch
Largeur	35,5 mm / 1.398 inch
Hauteur	17,5 mm / 0.689 inch
Profondeur	41,1 mm / 1.618 inch

Données mécaniques

Application	Système d'automatisation
Codage	B
codage variable	Oui
Impression	U- X/Y U+
Repérage du potentiel	U- X/Y U+
Force d'enfichage d'une connexion par enfichage	env. 20 ... 70 N (en fonction du nombre de pôles)
Force de maintien d'une connexion par enfichage	avec verrouillage : > 80 N
Force de séparation d'une connexion par enfichage	sans verrouillage : environ 20 ... 70 N (en fonction du nombre de pôles)
Nombre de cycles d'enfichage	200, sans charge ohmique
Épaisseur de tôle du boîtier	0,5 ... 2 mm / 0.02 ... 0.079 inch
Type de fixation	Bride à encliqueter
Indice de protection	IP20; En mode connecté : IP2xC (ces connecteurs d'installation ne sont pas prévus pour une utilisation dans des zones à accès facile !)

Connexion

Version de contact dans le domaine des connecteurs	Connecteur mâle
Type de connexion de connecteur	pour conducteur
Protection contre l'inversion	Oui
Indication sur la protection contre l'erreur d'enfichage	Tous les composants WINSTA® sont protégés à 100% contre le contact direct par rapport : a.) à l'enfichage de différents nombres de pôles b.) à l'enfichage avec une rotation de 180° c.) à l'enfichage décalé latéralement d.) à l'enfichage unipolaire
cliquets de verrouillage	Oui
Verrouillage de la connexion par enfichage	Cliquet de verrouillage
Remarque sur le verrouillage	Les connecteurs encastrables pour luminaires ou autres équipements ainsi que tous les types de distributeurs sont prééquipés de cliquets assurant le verrouillage des connecteurs mâles et femelles. Un cliquet de verrouillage supplémentaire est nécessaire uniquement dans le cas d'une « connexion volante » (mâle/femelle).

Données du matériau

Remarque Données du matériau	Vous trouverez ici des informations sur les spécifications de matériel
Couleur	vert clair
Matière isolante Boîtier principal	Polyamide (PA66)
Classe d'inflammabilité selon UL94	V0
Matériau des ressorts de serrage	Ressort en acier Chrome-Nickel (CrNi)
Matériau du contact	Cuivre ou bien alliage de cuivre ; traité en surface
Surface du contact	Étain
Charge calorifique	0,239 MJ
Poids	11,4 g

Conditions d'environnement

Température d'utilisation	-5 ... +40 °C
Température d'utilisation continue	-35 ... +85 °C
Indication sur la température d'utilisation continue	Parties isolantes pour températures ≤ 105°C

Données commerciales

eCl@ss 10.0	27-44-06-02
eCl@ss 9.0	27-44-06-02
ETIM 9.0	EC002566
ETIM 8.0	EC002566
Unité d'emb. (SUE)	100 pce(s)
Type d'emballage	Carton
Pays d'origine	PL
GTIN	4050821553342
Numéro du tarif douanier	85366990990

Conformité environnementale du produit

État de conformité RoHS	Compliant, No Exemption
-------------------------	-------------------------

Approbations / certificats

Homologations générales



Homologation	Norme	Nom du certificat
cURus Underwriters Laboratories Inc.	UL 1977	E45171
cURus Underwriters Laboratories Inc.	UL 1059	E 45172

Téléchargements

Conformité environnementale du produit



Recherche de conformité

Environmental Product
Compliance
770-773/071-000



Documentation

Texte complémentaire

770-773/071-000	19.02.2019	xml 2.92 KB	
770-773/071-000	08.06.2015	doc 23.50 KB	

Données CAD/CAE

Données CAD

2D/3D Models
770-773/071-000



Données CAE

EPLAN Data Portal
770-773/071-000



WSCAD Universe
770-773/071-000



ZUKEN Portal
770-773/071-000



1 Produits correspondants

1.1 Produit complémentaire

1.1.1 Connecteur femelle



Réf: [770-263/071-000](#)

Connecteur femelle; 3 pôles; Cod. B; 4,00 mm²; vert clair

1.2 Accessoires en option

1.2.1 Codage

1.2.1.1 Codage



Réf: [770-401](#)

Broche de codage; pour fiche; Matière plastique; gris

1.2.2 Couvercle

1.2.2.1 Couvercle



Réf: 770-693

Pièce de raccordement; 3 pôles; pour découpes de tôle; Matière plastique; blanc



Réf: 770-643

Pièce de raccordement; 3 pôles; pour découpes de tôle; Matière plastique; noir



Réf: 770-360

Pièce de raccordement; pour fiche; 5 pôles; divisible; jaune

1.2.3 Outil

1.2.3.1 Outil de manipulation



Réf: 770-383

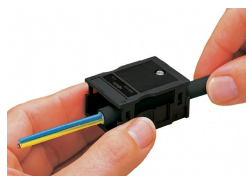
Outil de manipulation; 3 raccords; vert



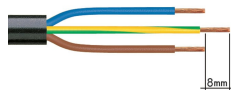
Réf: 210-719

Outil de manipulation; Lame 2,5 x 0,4 mm; avec tige partiellement isolée

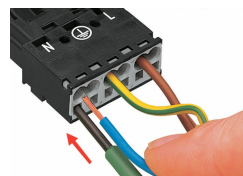
Indications de manipulation



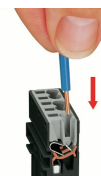
Nous recommandons de passer le câble dans le boîtier de décharge de traction avant de connecter les fils. Cependant, il est aussi possible de monter la décharge de traction ultérieurement.



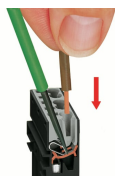
1. Longueur de dégainage du câble = 35 mm (2 pôles), 55 mm (3 à 5 pôles)
2. Longueur de dénudage des fils = 9 mm
3. Avance du fil de mise à la terre = 8 mm



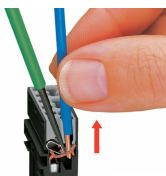
Actionner le ressort de serrage à l'aide d'un outil de manipulation dont la largeur de lame est de 2,5 mm et introduire le fil dénudé jusqu'en butée pour raccorder des conducteurs souples.



Introduire le conducteur rigide dénudé jusqu'en butée.



Actionner le ressort de serrage à l'aide d'un outil de manipulation dont la largeur de lame est de 2,5 mm et introduire le fil dénudé jusqu'en butée pour raccorder des conducteurs souples.



Pour le démontage du conducteur, actionner le ressort de serrage à l'aide d'un tournevis dont la largeur de lame est de 2,5 mm et retirer le fil.