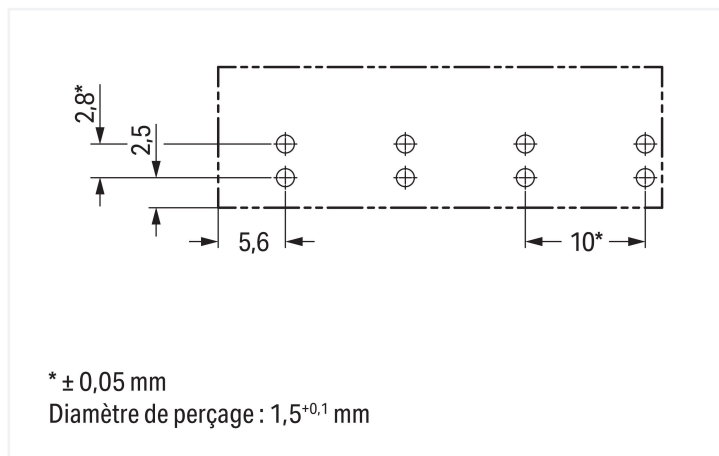
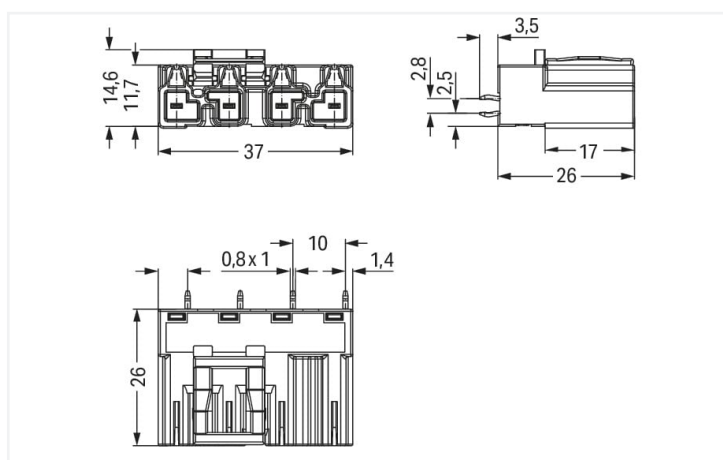


Couleur: ■ gris



Dimensions en mm



Dimensions en mm

#### Connecteur mâle WINSTA® MIDI intensité nominale 25 A

Le connecteur mâle WINSTA® MIDI avec cliquet de verrouillage réduit les coûts et l'espace grâce à sa taille compacte. Avec nos connecteurs PCB, vous obtenez un système de connecteur universel pour vos appareils qui répond à toutes les exigences d'une connexion d'appareil robuste et facile à mettre en service. Les options de codage réduisent les erreurs d'installation et vous permettent de câbler tous les terminaux rapidement et en toute sécurité. Le codage B rend les connecteurs pour circuits imprimés WINSTA® MIDI applicable pour contrôler des applications dans l'automatisation, de la robotique et de la mécanique. Un chiffre clé important lors de la sélection d'un connecteur pour circuits imprimés est le courant nominal : ils fournissent des informations sur les domaines d'utilisation et les applications possibles. Le courant nominal de ce produit est de 25 A. Le système de connexion WINSTA® MIDI avec la technologie de connexion à ressort Push-in CAGE CLAMP® est synonyme de raccordement électrique fiable. Grâce à l'ouverture de test intégrée, les connexions peuvent même être vérifiées lorsqu'elles sont branchées. Cela permet d'économiser du temps et des efforts.

Réduisez les coûts grâce à une mise en service plus rapide – solutions WINSTA® MIDI

Avec le système de connecteurs WINSTA®, l'installation électrique devient enfichable. Cela permet de gagner du temps, de minimiser les coûts et de réduire les efforts de maintenance. Bénéficiez vous aussi de la technologie de connexion à ressort sans entretien en version enfichable ! Réalisez votre installation avec impression de WAGO.

Avec le système WINSTA® MIDI vous profitez :

- l'absence d'erreurs grâce à la protection contre l'inversion
- circuits simples
- pour contrôleurs dans l'automatisation
- installation flexible et peu encombrante
- montage sûr et rapide

## Remarques

Variantes pour Ex i :

Autres marquages de pôles

D'autres variantes peuvent être demandées au service commercial de WAGO ou, si nécessaire, configurées sur <https://configurator.wago.com>.

## Données électriques

Données de référence selon	IEC/EN 60664-1		
Overvoltage category	III	III	II
Pollution degree	3	2	2
Tension de référence	400 V	-	-
Tension assignée de tenue aux chocs	6 kV	-	-
Courant de référence	25 A	-	-

### Ratings per IEC/EN – Notes

Remarque Courant de référence	25 A courant de charge pour 3 pôles 20 A courant de charge pour 4 pôles
-------------------------------	--

Données d'approbation selon	UL 1977
Tension de référence	600 V
Courant de référence	23 A

### Général

Indication sur la résistance de passage	env. 1 mΩ résistance de passage env. 0,25 mΩ entre connecteur femelle et mâle
---	--

## Données de raccordement

Nombre total des potentiels	4
nombre des niveaux	1

### Connexion 1

Nombre de pôles	4
-----------------	---

## Données géométriques

Pas	10 mm / 0.394 inch
Largeur	37 mm / 1.457 inch
Hauteur	29,5 mm / 1.161 inch
Hauteur utile	26 mm / 1.024 inch
Profondeur	14,6 mm / 0.575 inch
Longueur de la broche à souder	3,5 mm
Dimensions broche à souder	1 x 0,8 mm
Diamètre de perçage avec tolérance	1,5 <sup>(-0.1 ... +0.1)</sup> mm

## Données mécaniques

Application	Système d'automatisation
Codage	B
codage variable	Oui
Impression	1 2 PE 3
Repérage du potentiel	1 2 PE 3
Force d'enfichage d'une connexion par enfichage	env. 20 ... 70 N (en fonction du nombre de pôles)
Force de maintien d'une connexion par enfichage	avec verrouillage : > 80 N
Force de séparation d'une connexion par enfichage	sans verrouillage : environ 20 ... 70 N (en fonction du nombre de pôles)
Nombre de cycles d'enfichage	200, sans charge ohmique
Mode de construction	mode de construction droit

## Connexion

Version de contact dans le domaine des connecteurs	Connecteur mâle
Type de connexion de connecteur	pour circuit imprimé
Protection contre l'inversion	Oui
Indication sur la protection contre l'erreur d'enfichage	Tous les composants WINSTA® sont protégés à 100% contre le contact direct par rapport : a.) à l'enfichage de différents nombres de pôles b.) à l'enfichage avec une rotation de 180° c.) à l'enfichage décalé latéralement d.) à l'enfichage unipolaire
Sens d'enfichage au circuit imprimé	90 °
cliquets de verrouillage	Oui
Verrouillage de la connexion par enfichage	Cliquet de verrouillage
Remarque sur le verrouillage	Les connecteurs encastrables pour luminaires ou autres équipements ainsi que tous les types de distributeurs sont prééquipés de cliquets assurant le verrouillage des connecteurs mâles et femelles. Un cliquet de verrouillage supplémentaire est nécessaire uniquement dans le cas d'une « connexion volante » (mâle/femelle).

## Contacts circuits imprimés

Contacts circuits imprimés	THT
Affectation broche à souder	2 broches à souder/pôle ligne
Nombre de broches à souder par potentiel	2

## Données du matériau

Remarque Données du matériau	<a href="#">Vous trouverez ici des informations sur les spécifications de matériel</a>
Couleur	gris
Matière isolante Boîtier principal	Polyamide (PA66)
Classe d'inflammabilité selon UL94	V0
Matériau des ressorts de serrage	Ressort en acier Chrome-Nickel (CrNi)
Matériau du contact	Cuivre ou bien alliage de cuivre ; traité en surface
Surface du contact	Étain
Charge calorifique	0,189 MJ
Poids	8,8 g

## Conditions d'environnement

Température d'utilisation	-5 ... +40 °C
Température d'utilisation continue	-35 ... +85 °C
Indication sur la température d'utilisation continue	Parties isolantes pour températures ≤ 105°C

## Données commerciales

eCl@ss 10.0	27-44-06-05
eCl@ss 9.0	27-44-06-05
ETIM 9.0	EC002637
ETIM 8.0	EC002637
Unité d'emb. (SUE)	50 pce(s)
Type d'emballage	Carton
Pays d'origine	PL
GTIN	4050821555537
Numéro du tarif douanier	85366990990

**Conformité environnementale du produit**

État de conformité RoHS

Compliant, No Exemption

**Approbations / certificats****Homologations générales**

Homologation	Norme	Nom du certificat
cURus Underwriters Laboratories Inc.	UL 1977	E45171

**Téléchargements****Conformité environnementale du produit****Recherche de conformité**Environmental Product  
Compliance  
770-854/062-000**Données CAD/CAE****Données CAD**2D/3D Models  
770-854/062-000**Données CAE**ZUKEN Portal  
770-854/062-000**1 Produits correspondants****1.1 Produit complémentaire****1.1.1 Connecteur femelle**Réf: [770-244/062-000](#)Connecteur femelle; 4 pôles; Cod. B; 4,00  
mm<sup>2</sup>; gris

## 1.2 Accessoires nécessaires

### 1.2.1 Couvercle

#### 1.2.1.1 Couvercle



Réf: [770-360](#)

Pièce de raccordement; pour fiche; 5 pôles; divisible; jaune

## 1.3 Accessoires en option

### 1.3.1 Codage

#### 1.3.1.1 Codage



Réf: [770-401](#)

Broche de codage; pour fiche; Matière plastique; gris