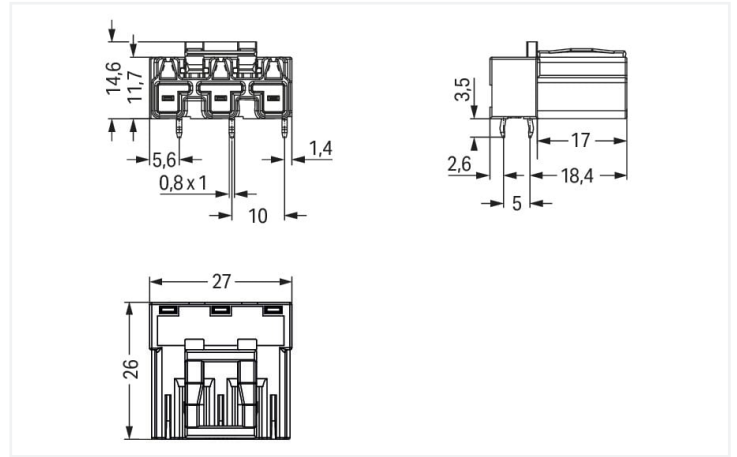
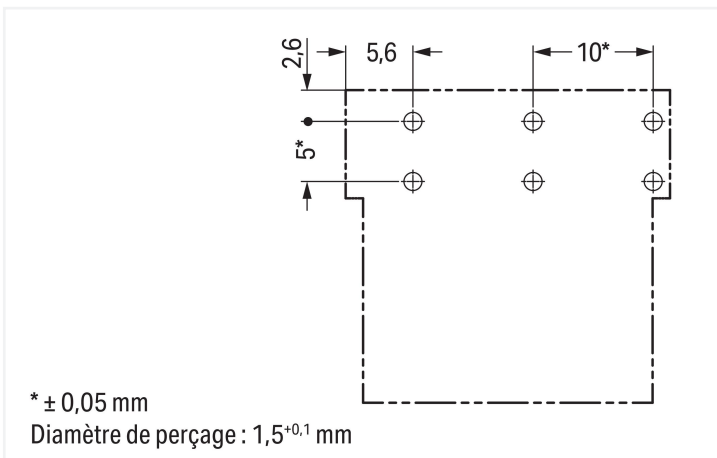


Couleur: ■ vert clair



Dimensions en mm



Dimensions en mm

Connecteur mâle WINSTA® MIDI avec protection contre l'inversion

Le connecteur mâle WINSTA® MIDI avec cliquet de verrouillage réduit les coûts et l'espace grâce à sa taille compacte. Avec nos connecteurs PCB, vous obtenez un système de connecteur universel pour vos appareils qui répond à toutes les exigences d'une connexion d'appareil robuste et facile à mettre en service. La couleur et le codage mécanique des connecteurs pour circuits imprimés garantissent une installation sans erreur des composants individuels – y compris une protection contre l'inversion. Le codage B rend les connecteurs pour circuits imprimés WINSTA® MIDI applicable pour contrôler des applications dans l'automatisation, de la robotique et de la mécanique. Ce connecteur pour circuits imprimés peut être utilisé avec des intensités jusqu'à 25 A. WINSTA® MIDI vous offre une flexibilité maximale dans l'installation électrique. Grâce à la technologie de connexion à ressort Push-in CAGE CLAMP®, il garantit une installation rapide et sans erreur, qui répond individuellement et de manière flexible à une grande variété d'exigences.

Réduisez les coûts grâce à une mise en service plus rapide – solutions WINSTA® MIDI

Le système de connecteurs WINSTA® est parfaitement adapté aux exigences élevées de l'installation des bâtiments. Il rend les installations électriques enfichables et donc plus rapides, plus sûres et sans erreur. La solution système assemblée maximise ces avantages sur le chantier. Vous aussi, vous pouvez désormais réduire vos coûts d'installation.

Avec le système WINSTA® MIDI vous profitez :

- l'absence d'erreurs grâce à la protection contre l'inversion
- aussi utilisable avec les contrôleurs en automatisation
- pour contrôleurs dans l'automatisation
- prêt à installer, utilisable immédiatement
- installation électrique structurée et rapide

Remarques

Variantes pour Ex i :

Autres marquages de pôles

D'autres variantes peuvent être demandées au service commercial de WAGO ou, si nécessaire, configurées sur <https://configurator.wago.com>.

Données électriques

Données de référence selon

IEC/EN 60664-1

Overvoltage category	III	III	II
Pollution degree	3	2	2
Tension de référence	250 V	-	-
Tension assignée de tenue aux chocs	4 kV	-	-
Courant de référence	25 A	-	-

Données d'approbation selon

UL 1977

Tension de référence	600 V
Courant de référence	23 A

Général

Indication sur la résistance de passage	env. 1 mΩ résistance de passage env. 0,25 mΩ entre connecteur femelle et mâle
---	--

Données de raccordement

Nombre total des potentiels	3
nombre des niveaux	1

Connexion 1

Nombre de pôles	3
-----------------	---

Données géométriques

Pas	10 mm / 0.394 inch
Largeur	27 mm / 1.063 inch
Hauteur	18,1 mm / 0.713 inch
Hauteur utile	14,6 mm / 0.575 inch
Profondeur	26 mm / 1.024 inch
Longueur de la broche à souder	3,5 mm
Dimensions broche à souder	1 x 0,8 mm
Diamètre de perçage avec tolérance	1,5 ^(-0.1 ... +0.1) mm

Données mécaniques

Application	Système d'automatisation
Codage	B
codage variable	Oui
Impression	2 ⊕ 1
Repérage du potentiel	2 ⊕ 1
Force d'enfichage d'une connexion par enfichage	env. 20 ... 70 N (en fonction du nombre de pôles)
Force de maintien d'une connexion par enfichage	avec verrouillage : > 80 N
Force de séparation d'une connexion par enfichage	sans verrouillage : environ 20 ... 70 N (en fonction du nombre de pôles)
Nombre de cycles d'enfichage	200, sans charge ohmique
Mode de construction	type incliné

Connexion	
Version de contact dans le domaine des connecteurs	Connecteur mâle
Type de connexion de connecteur	pour circuit imprimé
Protection contre l'inversion	Oui
Indication sur la protection contre l'erreur d'enfichage	Tous les composants WINSTA® sont protégés à 100% contre le contact direct par rapport : a.) à l'enfichage de différents nombres de pôles b.) à l'enfichage avec une rotation de 180° c.) à l'enfichage décalé latéralement d.) à l'enfichage unipolaire
Sens d'enfichage au circuit imprimé	0°
cliquets de verrouillage	Oui
Verrouillage de la connexion par enfichage	Cliquet de verrouillage
Remarque sur le verrouillage	Les connecteurs encastrables pour luminaires ou autres équipements ainsi que tous les types de distributeurs sont prééquipés de cliquets assurant le verrouillage des connecteurs mâles et femelles. Un cliquet de verrouillage supplémentaire est nécessaire uniquement dans le cas d'une « connexion volante » (mâle/femelle).

Contacts circuits imprimés	
Contacts circuits imprimés	THT
Affectation broche à souder	2 broches à souder/pôle ligne
Nombre de broches à souder par potentiel	2

Données du matériau	
Remarque Données du matériau	Vous trouverez ici des informations sur les spécifications de matériel
Couleur	vert clair
Matière isolante Boîtier principal	Polyamide (PA66)
Classe d'inflammabilité selon UL94	V0
Matériau des ressorts de serrage	Ressort en acier Chrome-Nickel (CrNi)
Matériau du contact	Cuivre ou bien alliage de cuivre ; traité en surface
Surface du contact	Étain
Charge calorifique	0,145 MJ
Poids	6,6 g

Conditions d'environnement	
Température d'utilisation	-5 ... +40 °C
Température d'utilisation continue	-35 ... +85 °C
Indication sur la température d'utilisation continue	Parties isolantes pour températures ≤ 105°C

Données commerciales	
eCl@ss 10.0	27-44-06-05
eCl@ss 9.0	27-44-06-05
ETIM 9.0	EC002637
ETIM 8.0	EC002637
Unité d'emb. (SUE)	100 pce(s)
Type d'emballage	Carton
Pays d'origine	PL
GTIN	4050821553632
Numéro du tarif douanier	85366990990

Conformité environnementale du produit

État de conformité RoHS

Compliant, No Exemption

Approbations / certificats

Homologations générales



Homologation	Norme	Nom du certificat
cURus Underwriters Laboratories Inc.	UL 1977	E45171

Téléchargements

Conformité environnementale du produit

Recherche de conformité



Données CAD/CAE

Données CAD



Données CAE



1 Produits correspondants

1.1 Produit complémentaire

1.1.1 Connecteur femelle

Réf.: [770-263/073-000](#)Connecteur femelle; 3 pôles; Cod. B; 4,00 mm²; vert clair

1.2 Accessoires nécessaires

1.2.1 Couvercle

1.2.1.1 Couvercle

Réf.: [770-360](#)

Pièce de raccordement; pour fiche; 5 pôles; divisible; jaune

1.3 Accessoires en option

1.3.1 Codage

1.3.1.1 Codage



Réf: [770-401](#)

Broche de codage; pour fiche; Matière plastique; gris