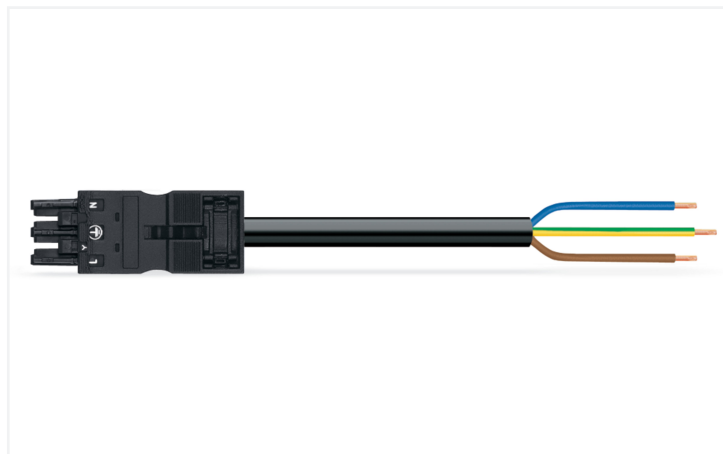


Fiche technique | Référence: 771-6993/117-201

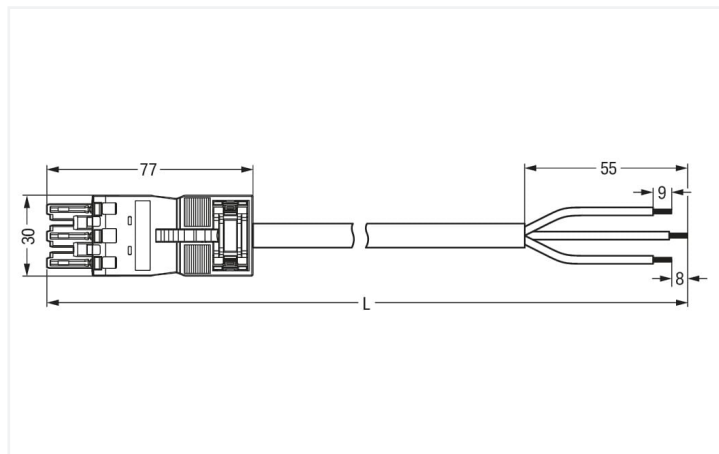
câble de raccordement précâblé; Eca; Connecteur femelle/extrémité libre; 3 pôles;

Cod. A; H05Z1Z1-F 3G 2,5 mm²; 2 m; 2,50 mm²; noir

<https://www.wago.com/771-6993/117-201>



Couleur: ■ noir



Dimensions en mm

Cordon précâblé WINSTA® MIDI avec décharge de traction

Le cordon précâblé WINSTA® MIDI avec intensité nominale 20 A est la solution enfichable pour vos applications dans le bâtiment. Pour plus de sécurité dans l'installation électrique, le connecteur d'installation est équipé d'une protection mécanique contre les erreurs d'inversion. Dans tous les domaines d'application, les connexions au réseau électrique peuvent être réalisées avec les connecteurs d'installations-WINSTA® MIDI avec le codage A. Ce connecteur d'installation est utilisé avec des intensités jusqu'à 20 A. WINSTA® MIDI vous offre une flexibilité maximale dans l'installation électrique. Grâce à la technologie de connexion à ressort Push-in CAGE CLAMP®, il garantit une installation rapide et sans erreur, qui répond individuellement et de manière flexible à une grande variété d'exigences. Une possibilité de logement pour un cliquet de verrouillage a été installée en usine sur ce produit. Il garantit que la connexion enfichable est maintenue en toute sécurité et contribue ainsi à réduire l'effort de maintenance. Pour sécuriser une "connexion volante", un cliquet de verrouillage peut être branché sur le cordon précâblé. Selon BauPVo, la classe de résistance au feu des câbles utilisées dans le bâtiment est également déterminante pour la sécurité du bâtiment. Les câbles assemblés avec une classe de feu E conviennent aux bâtiments avec des exigences de sécurité standard. L'omission de l'ajout d'halogènes dans la production de ce cordon précâblé augmente la production contre l'incendie et réduit considérablement la charge sur l'environnement.

Installation rapide et sans erreur grâce aux cordons pré-assemblés de WAGO

Le cordon est assemblé avec un connecteur femelle et un cordon à extrémité non raccordé. Le système de connecteurs WINSTA® est parfaitement adapté aux exigences élevées de l'installation des bâtiments. Il rend les installations électriques enfichables et donc plus rapides, plus sûres et sans erreur. La solution système assemblée maximise ces avantages sur le chantier. Optez pour la qualité et la durabilité – avec classe de protection IP 2xD de WAGO, le câblage de plusieurs composants électriques est considérablement simplifié.

Avec le système WINSTA® MIDI vous profitez :

- de la protection contre l'inversion
- circuits simples
- avec codage A pour une variété de domaines d'application
- installation flexible et peu encombrante
- remplacement rapide des unités défectueuses pendant le fonctionnement

Remarques

Remarque Vous trouverez des câbles avec d'autres classes de feu dans leShop

Données électriques

Données de référence selon	IEC/EN 60664-1			Général	
Overvoltage category	III	III	II	Indication sur la résistance de passage	env. 1 mΩ résistance de passage env. 0,25 mΩ entre connecteur femelle et mâle
Pollution degree	3	2	2		
Tension de référence	250 V	-	-		
Tension assignée de tenue aux chocs	4 kV	-	-		
Courant de référence	20 A	-	-		

Données de raccordement

Nombre total des potentiels	3	Connexion 1	
Fonction de mise à la terre	Contact terre avancé	Longueur de dénudage	9 mm / 0.35 inch 55 mm
Préparation des conducteurs	avec extrémités soudées par ultrasons	Nombre de pôles	3
		Section du conducteur	2,5 mm ²
		Version de raccordement	Connecteur femelle - cordon à extrémité non raccordée

Données géométriques

Pas	10 mm / 0.394 inch
Largeur	30 mm / 1.181 inch
Hauteur	12,9 mm / 0.508 inch
Longueur totale	2 m

Données mécaniques

Application	Applications alimentation réseau générales
Codage	A
codage variable	Oui
Impression	L ⊕ N
Repérage du potentiel	L ⊕ N
Force d'enfichage d'une connexion par enfichage	env. 20 ... 70 N (en fonction du nombre de pôles)
Force de maintien d'une connexion par enfichage	avec verrouillage : > 80 N
Force de séparation d'une connexion par enfichage	sans verrouillage : environ 20 ... 70 N (en fonction du nombre de pôles)
Nombre de cycles d'enfichage	200, sans charge ohmique
Version de raccordement	Connecteur femelle - cordon à extrémité non raccordée
Type de cordon précâblé	Câble de raccordement
Type de câble	H05Z1Z1-F 3G2,5
Indice de protection	IP2XD; En mode connecté : IP2xC (ces connecteurs d'installation ne sont pas prévus pour une utilisation dans des zones à accès facile !)

Connexion

Protection contre l'inversion	Oui
Indication sur la protection contre l'erreur d'enfichage	Tous les composants WINSTA® sont protégés à 100% contre le contact direct par rapport : a.) à l'enfichage de différents nombres de pôles b.) à l'enfichage avec une rotation de 180° c.) à l'enfichage décalé latéralement d.) à l'enfichage unipolaire
cliquets de verrouillage	Rétrofitable
Verrouillage de la connexion par enfichage	Cliquet de verrouillage
Remarque sur le verrouillage	Les connecteurs encastrables pour luminaires ou autres équipements ainsi que tous les types de distributeurs sont prééquipés de cliquets assurant le verrouillage des connecteurs mâles et femelles. Un cliquet de verrouillage supplémentaire est nécessaire uniquement dans le cas d'une « connexion volante » (mâle/femelle).

Données du matériau

Remarque Données du matériau	Vous trouverez ici des informations sur les spécifications de matériel
Couleur	noir
Matière isolante Boîtier principal	Polyamide (PA66)
Classe d'incendie selon EN 50575	E _{ca}
Matériau du contact	Cuivre ou bien alliage de cuivre ; traité en surface
Surface du contact	Étain
Charge calorifique	59,996 MJ
Couleur de connecteur	noir
Couleur de la décharge de traction	noir
Couleur du câble gainé	noir
Couleur d'impression du câble gainé	blanc
Sans halogène	Oui
Sans silicone	Oui
Matériau de la gaine	Sans halogène
Câble caoutchouc	Non
Poids	312,2 g
Poids du cuivre du câble brut	0.072 kg/m

Conditions d'environnement

Température d'utilisation	-5 ... +40 °C
Température d'utilisation continue	-35 ... +85 °C
Indication sur la température d'utilisation continue	Câble pour températures ≤ 70 °C (y compris câbles sans halogène) Parties isolantes pour températures ≤ 105 °C

Données commerciales

eCl@ss 10.0	27-44-06-04
eCl@ss 9.0	27-44-06-04
ETIM 9.0	EC002587
ETIM 8.0	EC002587
Unité d'emb. (SUE)	1 pce(s)
Type d'emballage	sans emballage
Pays d'origine	DE
GTIN	4055143492294
Numéro du tarif douanier	85444290900

Conformité environnementale du produit

État de conformité RoHS

Compliant, No Exemption

Approbations / certificats

Homologations générales



Homologation	Norme	Nom du certificat
CCA DEKRA Certification B.V.	EN 61535	NTR NL-7972
KEMA/KEUR DEKRA Certification B.V.	EN 61535	71-123834

Déclarations de conformité et de fabricant

Homologation	Norme	Nom du certificat
EU-Declaration of Conformity WAGO GmbH & Co. KG	-	-
UK-Declaration of Conformity WAGO GmbH & Co. KG	-	-

Téléchargements

Conformité environnementale du produit

Recherche de conformité

Environmental Product
Compliance
771-6993/117-201



Documentation

Texte complémentaire

771-6993/117-201	19.02.2019	xml 3.06 KB	
771-6993/117-201	14.01.2015	doc 26.00 KB	

Données CAD/CAE

Données CAE

EPLAN Data Portal
771-6993/117-201



WSCAD Universe
771-6993/117-201



1 Produits correspondants

1.1 Accessoires nécessaires

1.1.1 Verrouillage

1.1.1.1 Verrouillage



Réf.: 770-121

Cliquets de verrouillage; pour connexions volantes; à manipuler à la main; blanc



Réf.: 770-101

Cliquets de verrouillage; pour connexions volantes; à manipuler à la main; noir



Réf.: 770-131

Cliquets de verrouillage; pour connexions volantes; à manipuler avec un outil; blanc



Réf.: 770-111

Cliquets de verrouillage; pour connexions volantes; à manipuler avec un outil; noir

1.2 Accessoires en option

1.2.1 Couvercle

1.2.1.1 Couvercle



Réf.: 770-221

Pièce de raccordement; 12 pôles, divisible; pour connecteurs femelles; Matière plastique; blanc



Réf.: 770-201

Pièce de raccordement; 12 pôles, divisible; pour connecteurs femelles; Matière plastique; noir

1.2.2 Montage

1.2.2.1 Matériel de montage



Réf.: 770-310

Adaptateur de fixation; de 2 à 5 pôles; pour connexions volantes; noir

1.2.3 Repérage

1.2.3.1 Bande de repérage



Réf.: 210-334

Bandes de marquage; en feuilles DIN A4; Largeur interlignes 5 mm; longueur de bande 182 mm; vierge; autocollant; blanc