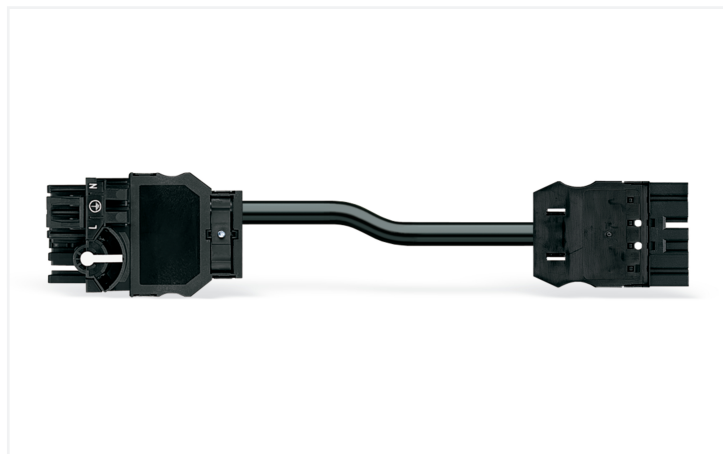


Fiche technique | Référence: 771-8965/007-102

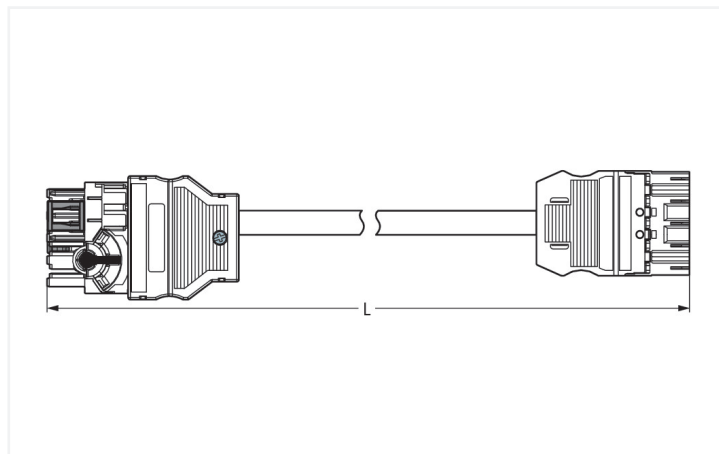
Cordon de raccordement précâblé; Eca; Distributeur à sélection de phase/connecteur mâle; 5 pôles; Cod. A; H05VV-F 5G 2,5 mm²; 1 m; 2,50 mm²; blanc

<https://www.wago.com/771-8965/007-102>



Couleur: ■ blanc

Identique à la figure



Dimensions en mm

Cordon précâblé *WINSTA*® MIDI avec 5 pôles

Pour la transmission de signal et de puissance : Le cordon précâblé *WINSTA*® MIDI avec codage A. Les options de codage réduisent les erreurs d'installation et vous permettent de câbler tous les terminaux rapidement et en toute sécurité. Selon l'indice de protection IP20, le connecteur d'installation est protégée contre la pénétration de corps étrangers solides. Dans tous les domaines d'application, les connexions au réseau électrique peuvent être mises en oeuvre avec les connecteurs d'installations-*WINSTA*® MIDI avec le codage A. Le connecteur d'installation est conçu pour une charge jusqu'à 20 A. La gamme *WINSTA*® MIDI avec la technologie de connexion à ressort Push-in CAGE CLAMP® représente une large gamme de produits avec lesquels vous pouvez réaliser votre installation électrique de manière flexible, simple, rapide et sûre. Une possibilité de logement pour un cliquet de verrouillage a été installée en usine sur ce produit. Il garantit que la connexion enfichable est maintenue en toute sécurité et contribue ainsi à réduire l'effort de maintenance. Pour sécuriser une "connexion volante", un cliquet de verrouillage peut être branché sur le cordon précâblé. Selon BauPVo, la classe de résistance au feu des câbles utilisées dans le bâtiment est également déterminante pour la sécurité du bâtiment. Les cordons assemblés avec une classe de feu E conviennent aux bâtiments avec des exigences de sécurité standard.

Branchement rapide et sûr – câbles pré-assemblés de WAGO

Le cordon est assemblé avec distributeur à commutation de phase et un connecteur mâle. *WINSTA*® est le système de connecteurs parfaitement adapté aux exigences élevées de l'installation électrique. Il offre un montage sans erreur de câbles et de composants, rapide et sûr. Vous aussi, vous pouvez désormais réduire vos coûts d'installation

Avec le système *WINSTA*® MIDI vous profitez :

- de la protection contre l'inversion
- circuits simples
- avec le codage A pour une utilisation plusieurs options pour les raccordements électriques
- dimensions exactes
- remplacement rapide des terminaux défectueux pendant le fonctionnement

Remarques

Remarque	Vous trouverez des câbles avec d'autres classes de feu dans leShop
----------	--

Données électriques

Données de référence selon	IEC/EN 60664-1			Général	
Overvoltage category	III	III	II	Indication sur la résistance de passage	env. 1 mΩ résistance de passage env. 0,25 mΩ entre connecteur femelle et mâle
Pollution degree	3	2	2		
Tension de référence	400 V	-	-		
Tension assignée de tenue aux chocs	6 kV	-	-		
Courant de référence	20 A	-	-		

Données de raccordement

Nombre total des potentiels	5	Connexion 1	
		Nombre de pôles	5
		Section du conducteur	2,5 mm ²
		Version de raccordement	Distributeur à commutation de phase - Connecteur mâle

Connexion 2

Nombre de pôles 2	3
-------------------	---

Données géométriques

Pas	10 mm / 0.394 inch
Largeur	54,6 mm / 2.15 inch
Hauteur	43,8 mm / 1.724 inch
Longueur totale	1 m

Données mécaniques

Application	Applications alimentation réseau générales
Codage	A
codage variable	Oui
Impression	N ⊕ L1 L2 L3
Repérage du potentiel	N ⊕ L1 L2 L3
Force d'enfichage d'une connexion par enfichage	env. 20 ... 70 N (en fonction du nombre de pôles)
Force de maintien d'une connexion par enfichage	avec verrouillage : > 80 N
Force de séparation d'une connexion par enfichage	sans verrouillage : environ 20 ... 70 N (en fonction du nombre de pôles)
Nombre de cycles d'enfichage	200, sans charge ohmique
Version de raccordement	Distributeur à commutation de phase - Connecteur mâle
Type de cordon précâblé	Cordon de raccordement
Type de câble	H05VV-F 5G2,5
Indice de protection	IP20; En mode connecté : IP2xC (ces connecteurs d'installation ne sont pas prévus pour une utilisation dans des zones à accès facile !)

Connexion

Protection contre l'inversion	Oui
Indication sur la protection contre l'erreur d'enfichage	Tous les composants WINSTA® sont protégés à 100% contre le contact direct par rapport : a.) à l'enfichage de différents nombres de pôles b.) à l'enfichage avec une rotation de 180° c.) à l'enfichage décalé latéralement d.) à l'enfichage unipolaire
cliquets de verrouillage	Rétrofitable
Verrouillage de la connexion par enfichage	Cliquet de verrouillage
Remarque sur le verrouillage	Les connecteurs encastrables pour luminaires ou autres équipements ainsi que tous les types de distributeurs sont prééquipés de cliquets assurant le verrouillage des connecteurs mâles et femelles. Un cliquet de verrouillage supplémentaire est nécessaire uniquement dans le cas d'une « connexion volante » (mâle/femelle).

Données du matériau

Remarque Données du matériau	Vous trouverez ici des informations sur les spécifications de matériel
Couleur	blanc
Matière isolante Boîtier principal	Polyamide (PA66)
Classe d'incendie selon EN 50575	E _{ca}
Matériau du contact	Cuivre ou bien alliage de cuivre ; traité en surface
Surface du contact	Étain
Charge calorifique	31,565 MJ
Couleur de connecteur	blanc
Couleur de la décharge de traction	blanc
Couleur du câble gainé	blanc
Couleur d'impression du câble gainé	noir
Sans halogène	Non
Sans silicone	Oui
Matériau de la gaine	PVC
Câble caoutchouc	Non
Poids	309,8 g

Conditions d'environnement

Température d'utilisation	-5 ... +40 °C
Température d'utilisation continue	-35 ... +85 °C
Indication sur la température d'utilisation continue	Câble pour températures ≤ 70 °C (y compris câbles sans halogène) Parties isolantes pour températures ≤ 105 °C

Données commerciales

eCl@ss 10.0	27-44-06-04
eCl@ss 9.0	27-44-06-04
ETIM 9.0	EC002587
ETIM 8.0	EC002587
Unité d'emb. (SUE)	1 pce(s)
Type d'emballage	sans emballage
Pays d'origine	DE
GTIN	4045454559588
Numéro du tarif douanier	85444290900

Conformité environnementale du produit

État de conformité RoHS

Compliant, No Exemption

Approbations / certificats

Homologations générales



Homologation	Norme	Nom du certificat
CCA DEKRA Certification B.V.	EN 61535	NTR NL-7972
KEMA/KEUR DEKRA Certification B.V.	EN 61535	71-123834

Déclarations de conformité et de fabricant

Homologation	Norme	Nom du certificat
EU-Declaration of Conformity WAGO GmbH & Co. KG	-	-
UK-Declaration of Conformity WAGO GmbH & Co. KG	-	-

Téléchargements

Conformité environnementale du produit

Recherche de conformité

Environmental Product
Compliance
771-8965/007-102



Documentation

Texte complémentaire

771-8965/007-102	19.02.2019	xml 2.96 KB	
771-8965/007-102	12.03.2015	doc 25.00 KB	

Données CAD/CAE

Données CAE

EPLAN Data Portal
771-8965/007-102



WSCAD Universe
771-8965/007-102



1 Produits correspondants

1.1 Accessoires nécessaires

1.1.1 Verrouillage

1.1.1.1 Verrouillage



Réf.: 770-121

Cliquets de verrouillage; pour connexions volantes; à manipuler à la main; blanc



Réf.: 770-101

Cliquets de verrouillage; pour connexions volantes; à manipuler à la main; noir



Réf.: 770-131

Cliquets de verrouillage; pour connexions volantes; à manipuler avec un outil; blanc



Réf.: 770-111

Cliquets de verrouillage; pour connexions volantes; à manipuler avec un outil; noir

1.2 Accessoires en option

1.2.1 Couvercle

1.2.1.1 Couvercle



Réf.: 897-2005

Bouchon de protection; Taille 4; pour connecteurs femelles et mâles; PVC; rouge



Réf.: 770-221

Pièce de raccordement; 12 pôles, divisible; pour connecteurs femelles; Matière plastique; blanc



Réf.: 770-201

Pièce de raccordement; 12 pôles, divisible; pour connecteurs femelles; Matière plastique; noir



Réf.: 770-360

Pièce de raccordement; pour fiche; 5 pôles; divisible; jaune

1.2.2 Montage

1.2.2.1 Matériel de montage



Réf.: 770-310

Adaptateur de fixation; de 2 à 5 pôles; pour connexions volantes; noir

1.2.3 Repérage

1.2.3.1 Bande de repérage



Réf.: 210-334

Bandes de marquage; en feuilles DIN A4; Largeur interlignes 5 mm; longueur de bande 182 mm; vierge; autocollant; blanc

1.2.3.2 Étiquette de marquage



Réf.: 770-450

Étiquette de marquage; Matière plastique; blanc



Réf.: 770-450/000-006

Étiquette de marquage; Matière plastique; bleu



Réf.: 770-450/000-002

Étiquette de marquage; Matière plastique; jaune



Réf.: 770-450/000-012

Étiquette de marquage; Matière plastique; orange



Réf.: 770-450/000-005

Étiquette de marquage; Matière plastique; rouge



Réf.: 770-450/000-001

Étiquette de marquage; Matière plastique; vert

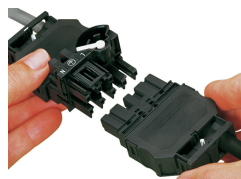
Indications de manipulation



Soulever le commutateur de phase placé en position d'alimentation L2 à l'aide d'un tournevis et le faire pivoter sur la phase désirée.



Enfoncer à fond le commutateur de phase dans sa nouvelle position (par ex. L3).



Distribution de la puissance tétraphasée à l'aide des cordons précâblés enfichables.



Enficher la dérivation à 3 pôles.